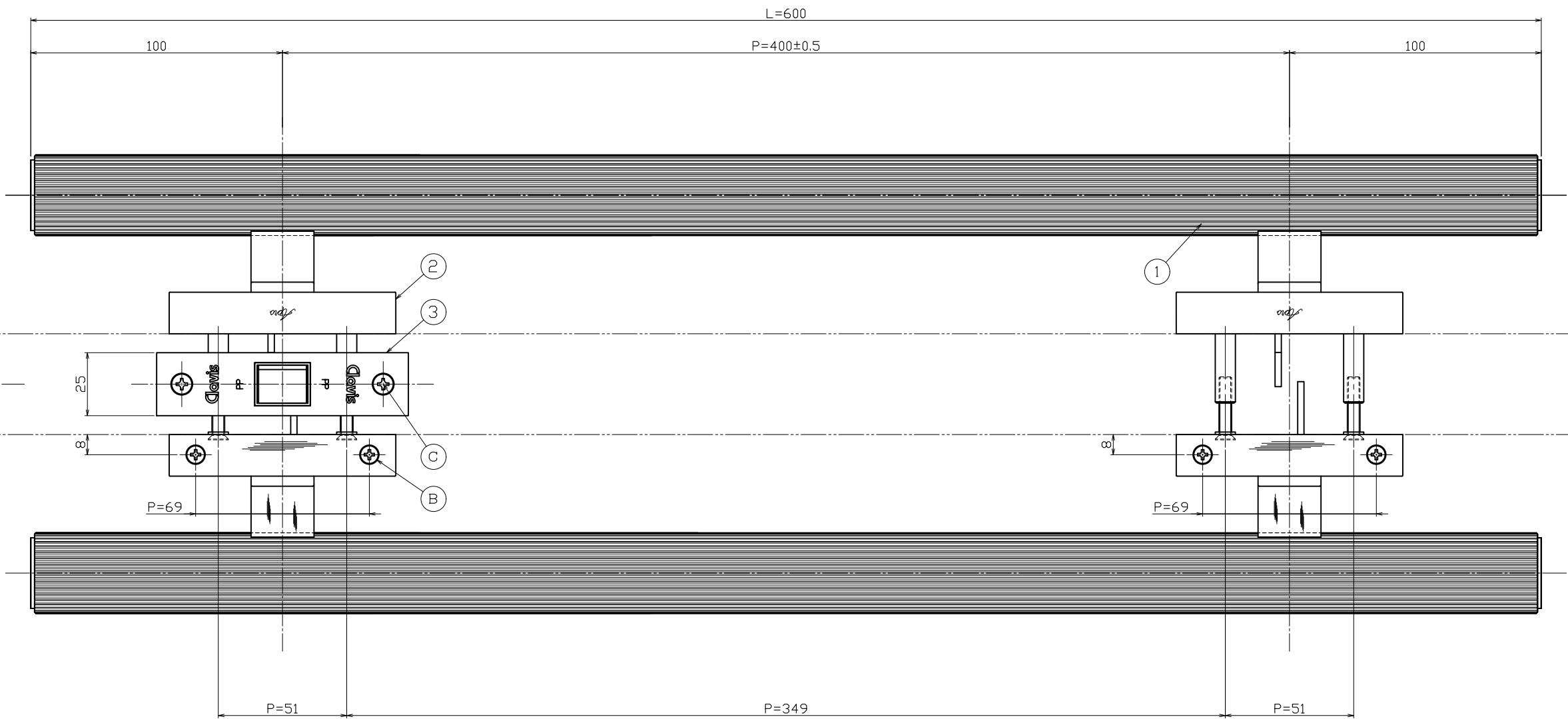
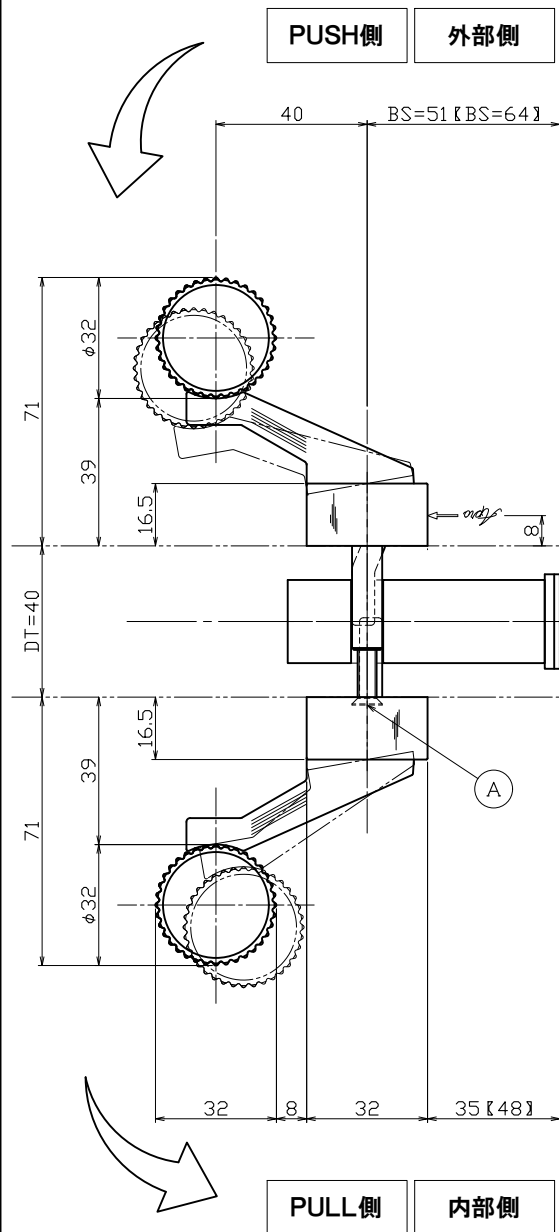
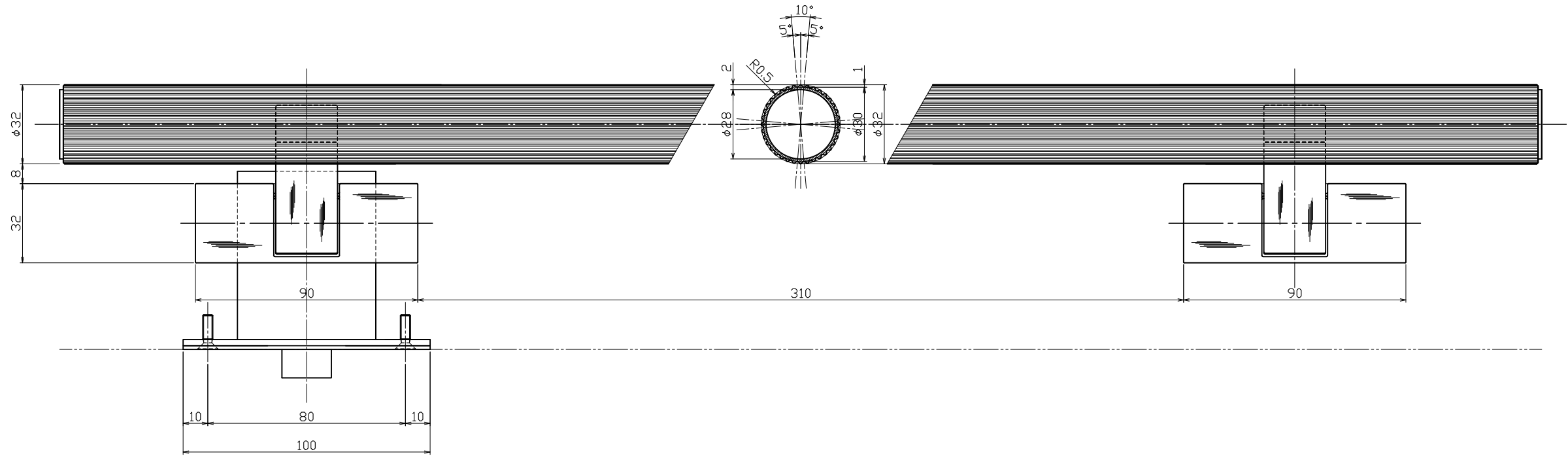


適応扉厚	(A) セット小ネジ
33~37	M5×25(D8)皿ネジ
37~42	
42~46	M5×35(D8)皿ネジ
46~50	



No	部品名	材質	仕上	数量	備考	No	部品名	材質	仕上	数量	備考
①	グリップ【内外共】	SUS304	ラインパイプヘアライン	2		(A)	セット小ネジ	SUSXM7	煮地	4	扉厚対応表参照
②	PushPull足金具【内外共】	SCS13	ミラー	4	ロストワックス	(B)	横小ネジ	SUSXM7	煮地	4	
③	PushPullノブ取付ネジ	SUS304	ヘアライン	1	PP線	(C)	縦ケース取付ネジ	SUSXM7	煮地	2	M4×14皿小ネジ

▲						▲	鏡前フロント部分「exarmos」削除				

00.00.00	---	指示欄公差は基本寸法(mm) 公差値(中級)	作図	日付	製図
00.00.00	---	右表公差に従う		'21年08月02日	製品図
00.00.00	---	0.5~3 ±0.10	縮尺		
00.00.00	---	3~6 ±0.10	縮尺	S=1/1 S=1/- S=1/-	
00.00.00	---	6~30 ±0.20			
00.00.00	---	指示欄よりR			
23.06.14	板本	120~129 ±0.30			
		130~400 ±0.50			
		400~1000 ±0.80			
		用紙サイズ: A1			

名称: プッシュプルドアハンドル【既製品】
 品番: PHU247-234-600

製図: 大矢 浦辺

承認: 大矢 浦辺