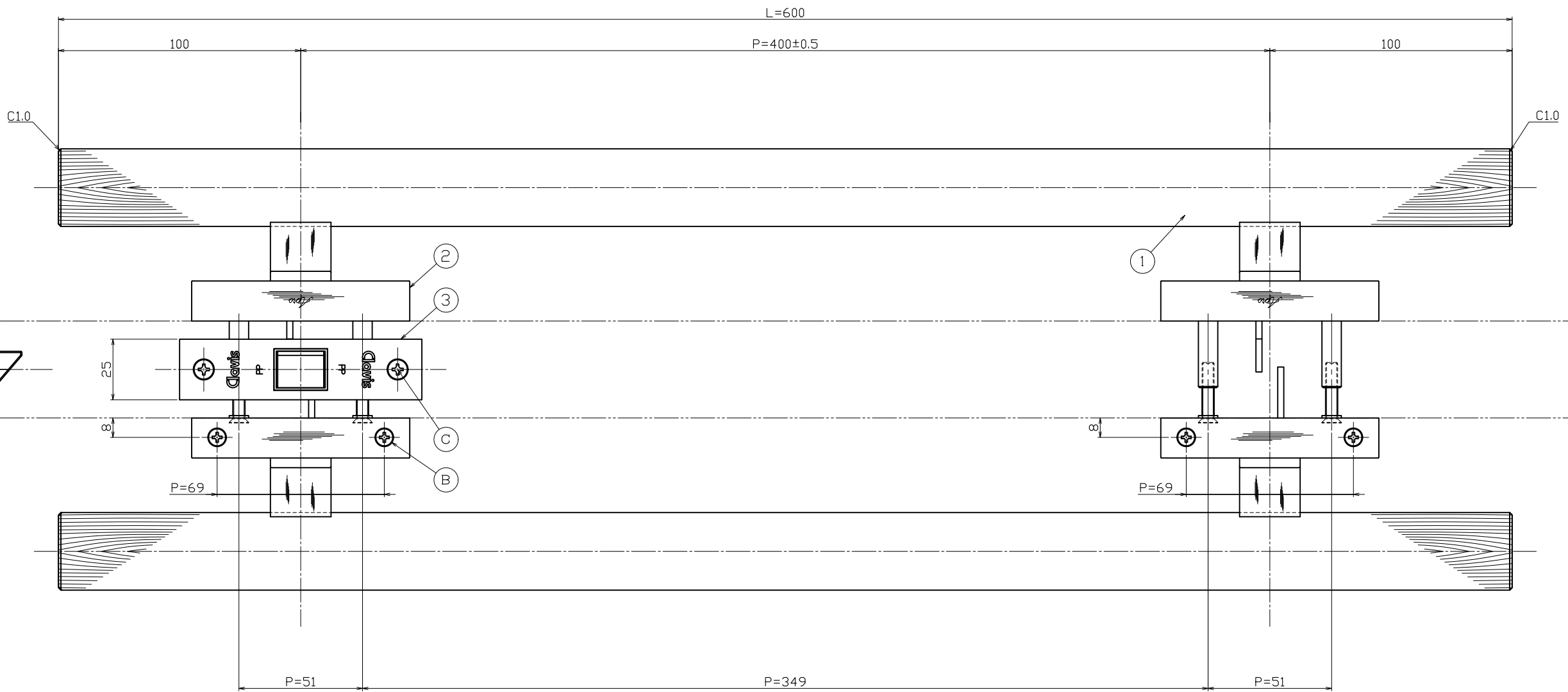
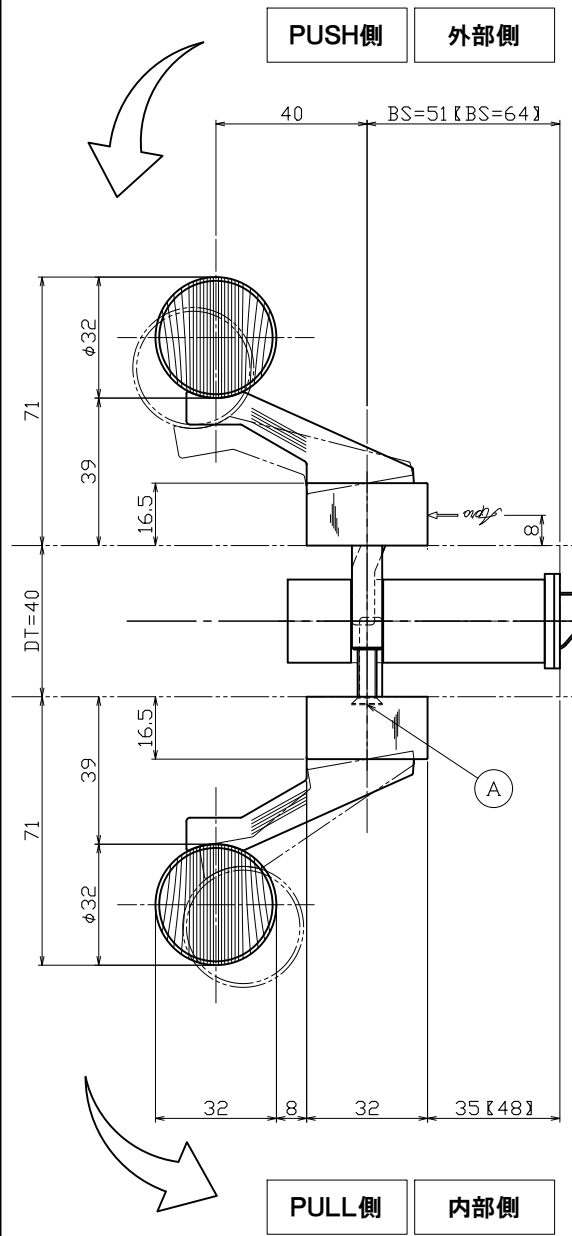
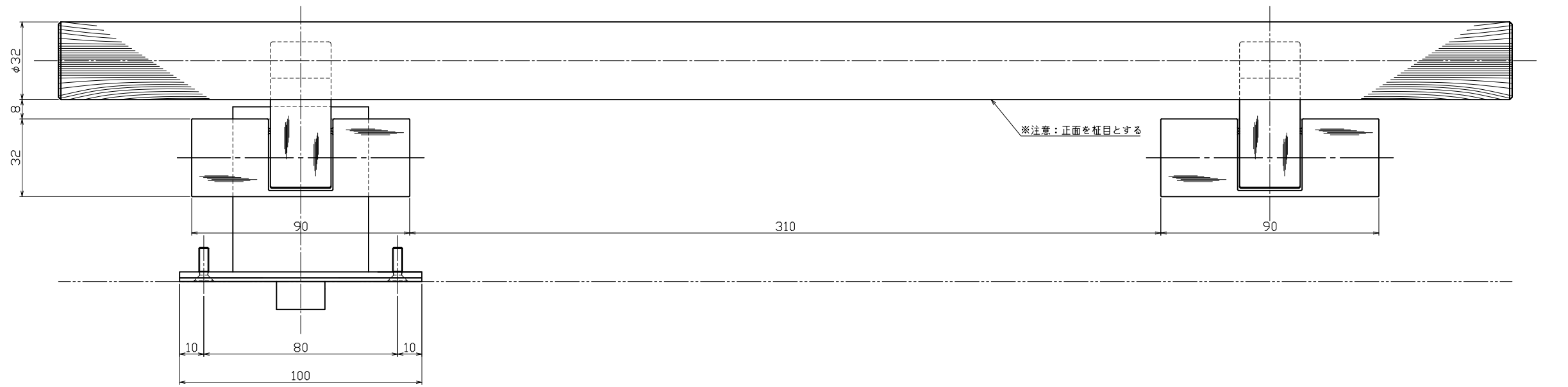


適応扉厚	Ⓐ セット小ネジ
33~37	M5×25<D8>皿ネジ
37~42	M5×25<D8>皿ネジ
42~46	M5×35<D8>皿ネジ
46~50	M5×35<D8>皿ネジ



	③ PushPullノブ【フロント側】	SUS304	ヘアライン	1	PP錠	④ 錠ケース取付ネジ	SUSXM7	素地	2	M4×14皿小ネジ	訂正事項 錠前フロント部分「exarmos」削除	*00.00.00	---	指示無き公差は基本寸法(mm)公差値(中級)	作 図	21年08月03日 製品図 番 号 PHU247-143-600	名 称 プッシュプルドアハンドル【既製品】	
	② PushPull足金具【内外共】	SCS13	ヘアライン	4	ロストワックス	⑤ 横小ネジ	SUSXM7	素地	4	M4×8<D7>皿小ネジ		指示無き公差は右表公差に従うこと。 指示無きコーナーR面取りはR0.3。バリ無きこと。	基本寸法(mm) 公差値(中級) 0.5~3 ±0.10 3~6 ±0.10 6~30 ±0.20 30~120 ±0.30 120~400 ±0.50 400~1000 ±0.80	S=1/1 S=1/- S=1/- 検 査 照 査 担 当 製 図 能 地 大 矢 -- 浦 辺	用紙サイズ：A1			
① グリップ【内外共】	J-Wood	ブラック		2	φ32×t-1.5	⑥ セット小ネジ	SUSXM7	素地	4	扉厚対応表参照	訂正事項 錠前フロント部分「exarmos」削除	*23.06.14	板本					
No	部品名	材質	仕上	数量	備考	No	部品名	材質	仕上	数量	備考	No	訂正事項	実変年月日	訂正者	用紙サイズ：A1	検 査 照 査 担 当 製 図	名 称