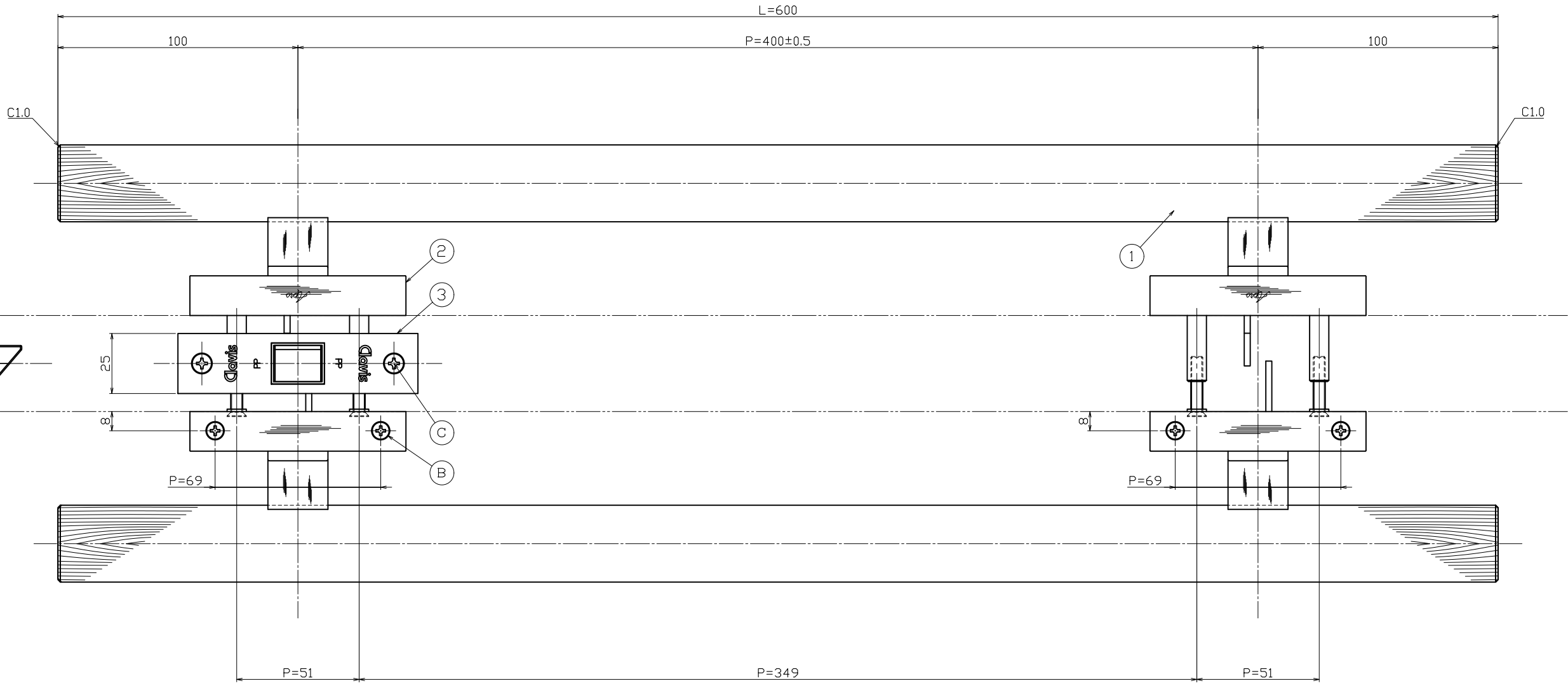
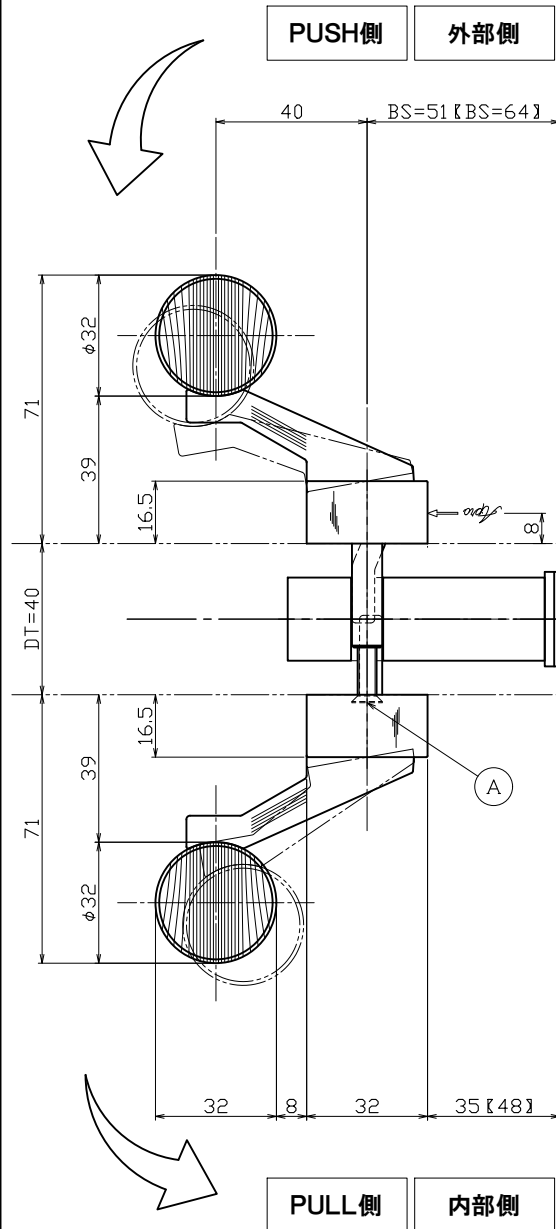
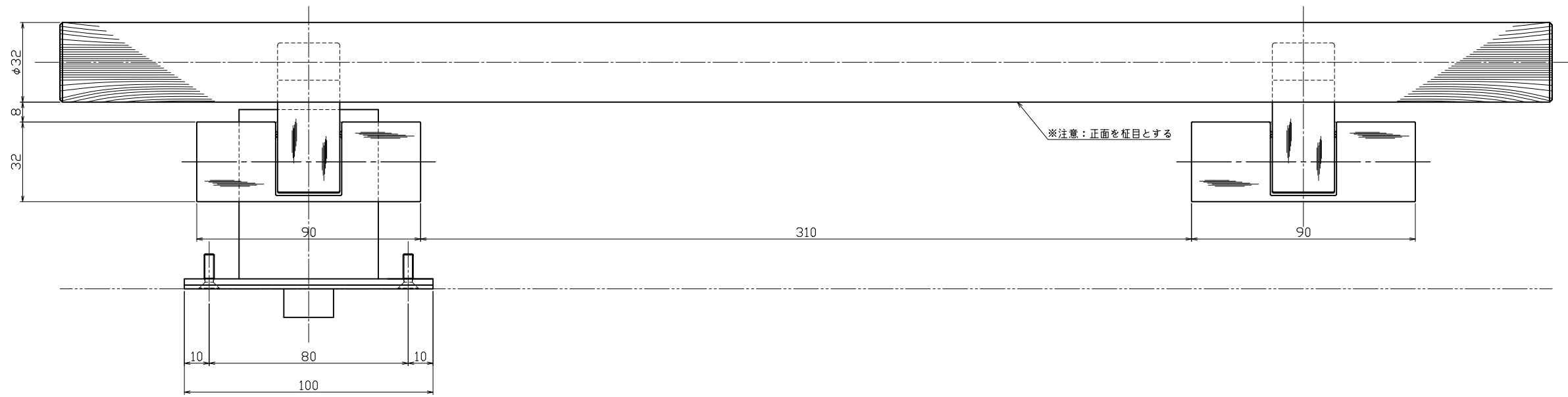


適応扉厚	Ⓐ セット小ネジ
33~37	M5×25<D8>皿ネジ
37~42	M5×25<D8>皿ネジ
42~46	M5×35<D8>皿ネジ
46~50	M5×35<D8>皿ネジ



No	部品名	材質	仕上	数量	備考	No	部品名	材質	仕上	数量	備考	No	訂正事項	訂正者	訂正年月日	変更年月日	用紙サイズ：A1	作図	図番	製図日	製図	製品名	製品番号	製図	製図
	③	PushPullノブ【外共】	SUS304	ヘアライン	1		PP錠	③	錠ケース取付ネジ	SUSXM7	素地		2	M4×14皿小ネジ	③										
②	PushPull足金具【内外共】	SCS13	ヘアライン	4	ロストワックス	②	横小ネジ	SUSXM7	素地	4	M4×8<D7>皿小ネジ	②													
①	グリップ【内外共】	J-Wood	スコッチ	2	φ32×t-1.5	①	セット小ネジ	SUSXM7	素地	4	扉厚対応表参照	①	錠前フロント部分「exarmos」削除												

