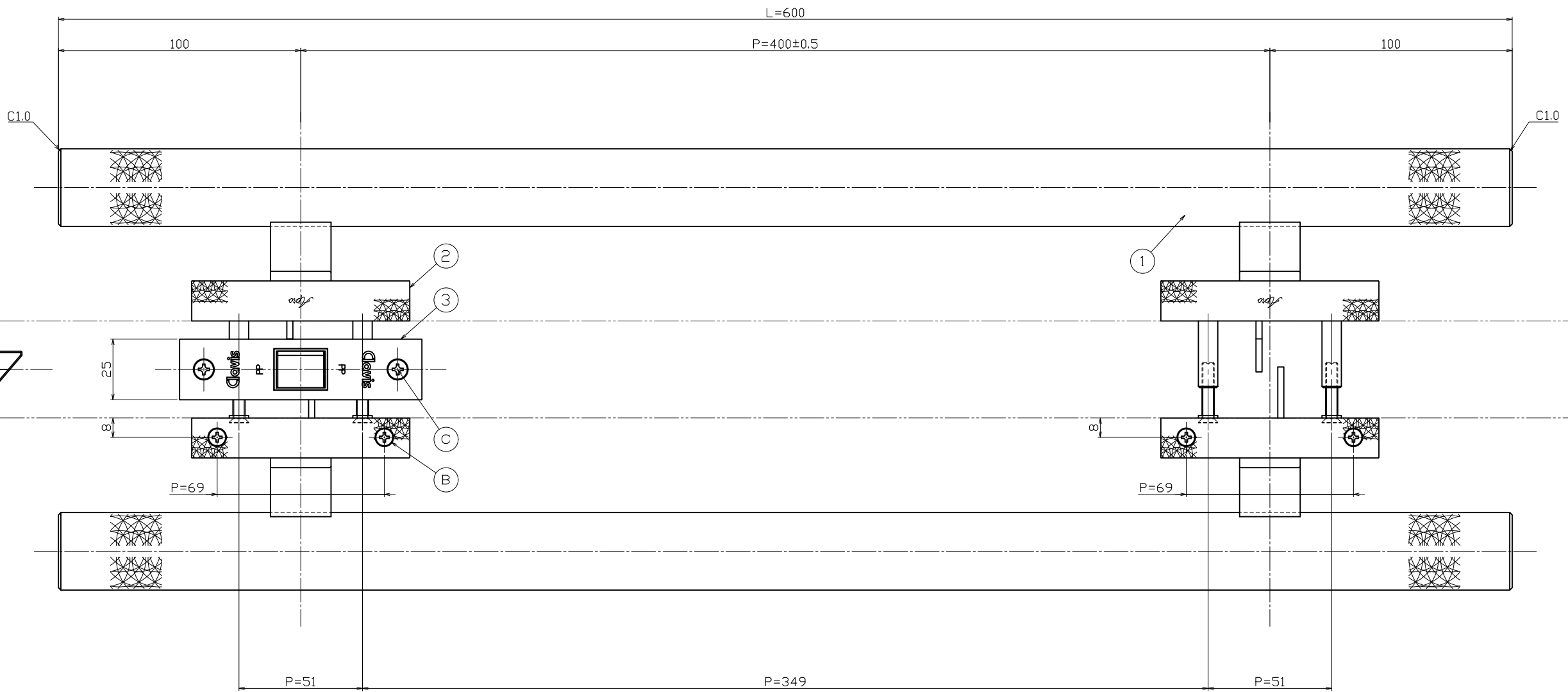
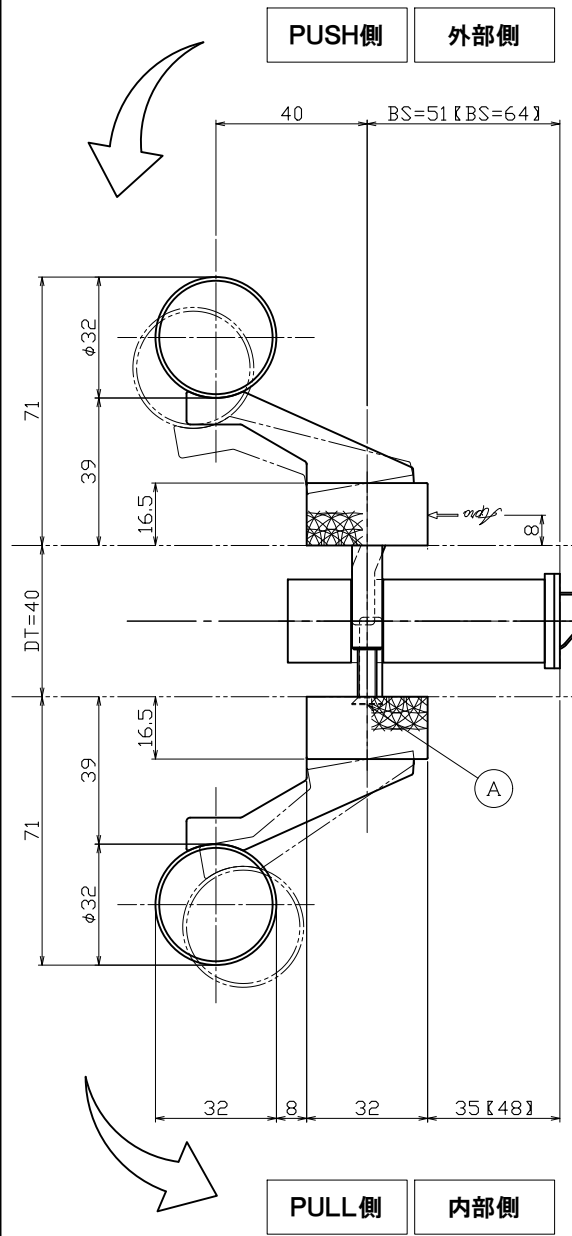
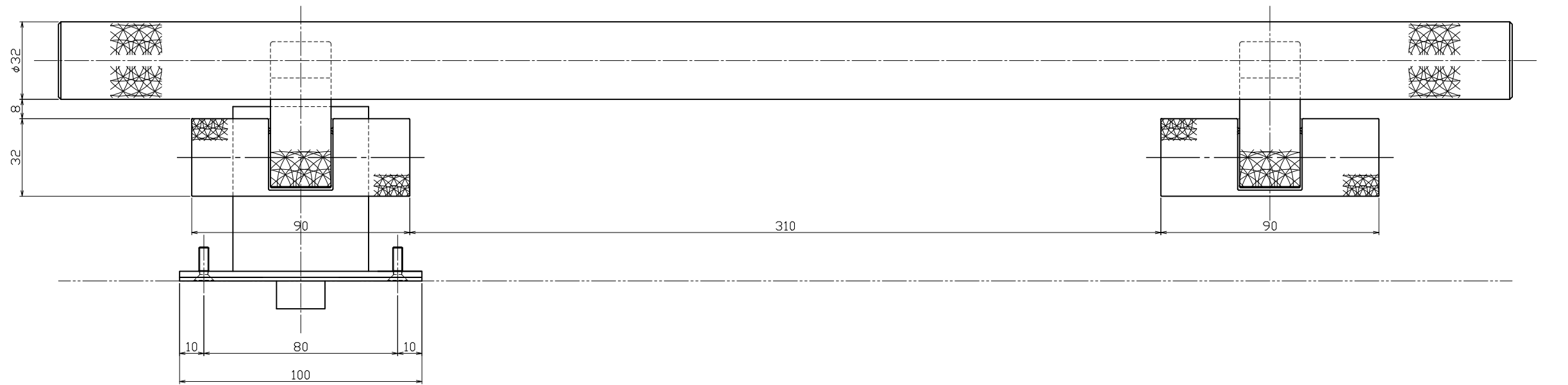


適応扉厚	Ⓐ セット小ネジ
33~37	M5×25<D8>皿ネジ
37~42	M5×25<D8>皿ネジ
42~46	M5×35<D8>皿ネジ
46~50	M5×35<D8>皿ネジ



	③ PushPullノブ【フロント側】	SUS304	ヘアライン	1	PP錠	④ 錠ケース取付ネジ	SUSXM7	素地	2	M4×14皿小ネジ	訂正事項 錠前フロント部分「exarmos」削除	*00.00.00	---	指示通り公差は基本寸法 (mm) 公差値 (中級)	作 図	21年08月03日 製品図 PHU247-139-600 用紙サイズ: A1	名 称 プッシュプルドアハンドル【既製品】	図 番 S=1/1 S=1/- S=1/-	検 査 能 地 大 矢	担 当 浦 辺	製 図 
	② PushPull足金具【内外共】	SCS13	パイプレーション	4	ロストワックス	⑤ 横小ネジ	SUSXM7	素地	4	M4×8<D7>皿小ネジ		*00.00.00	---	右表公差に従うこと。	検 査						
	① グリップ【内外共】	SUS304	パイプレーション	2	φ32×t-1.5	⑥ セット小ネジ	SUSXM7	素地	4	扉厚対応表参照	*23.06.14	---	指示通り公差は基本寸法 (mm) 公差値 (中級)	製 本							