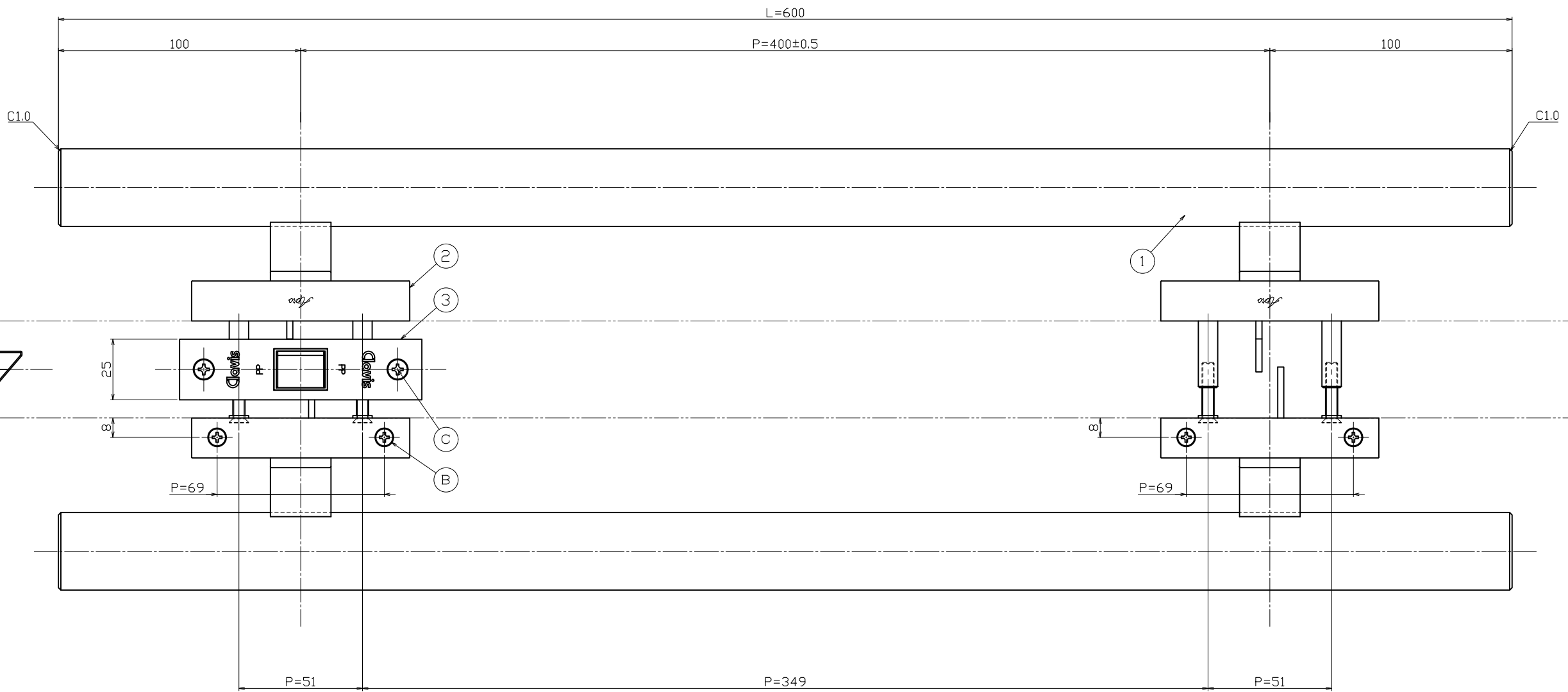
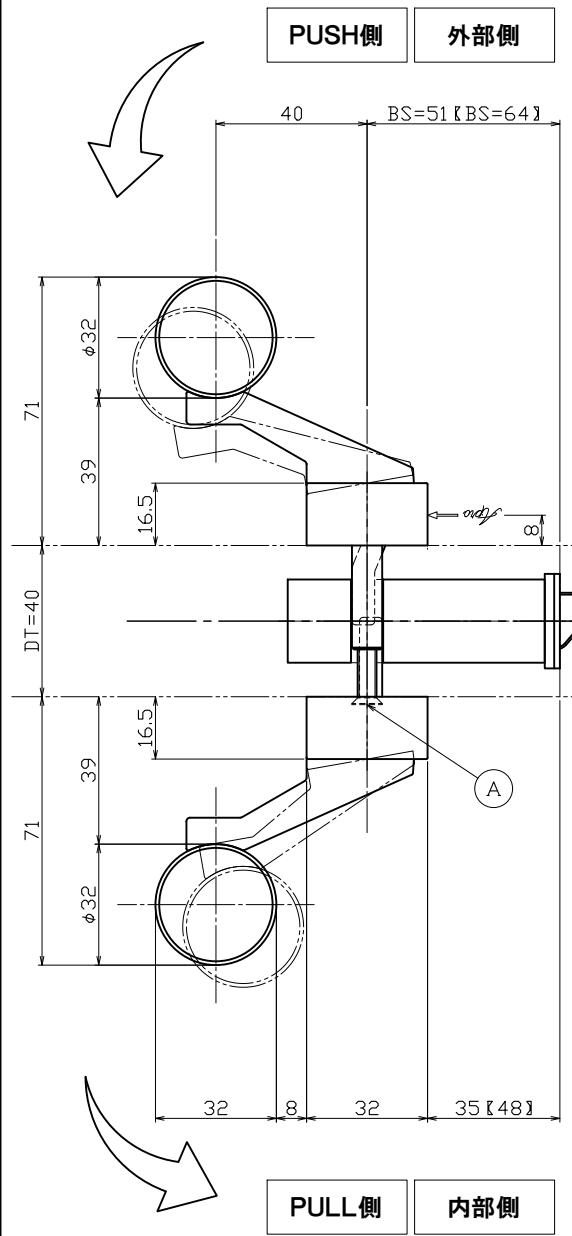
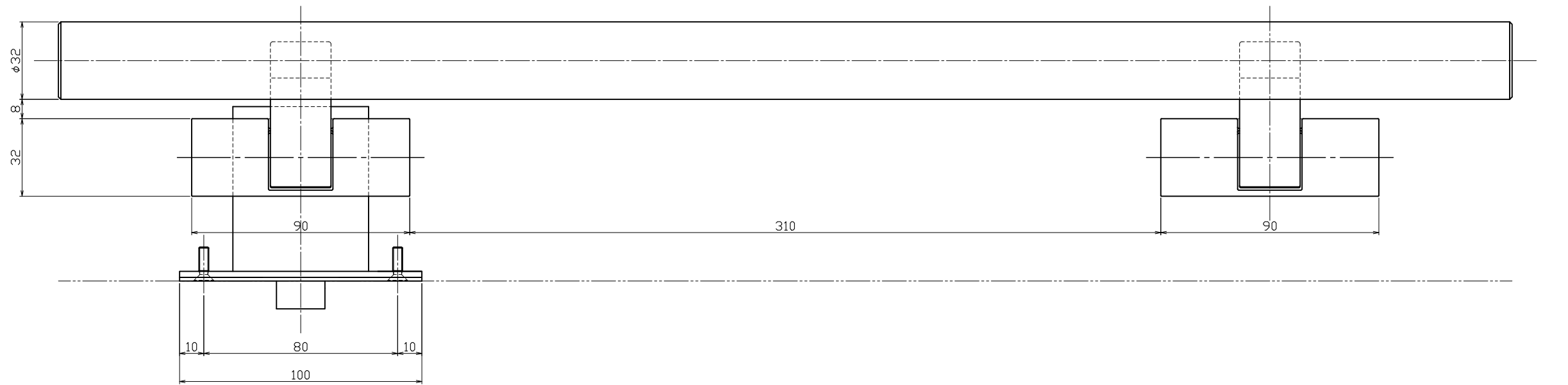


適応扉厚	① セット小ネジ
33~37	M5×25<D8>皿ネジ
37~42	
42~46	M5×35<D8>皿ネジ
46~50	



	③ PushPullノブ【フロント側】	SUS304	ヘアライン	1	PP鍍	③ 錠ケース取付ネジ	SUSXM7	素地	2	M4×14皿小ネジ	訂正事項 錠前フロント部分「exarmos」削除	*00.00.00	---	指示通り公差は基本寸法(mm)公差値(中級)	作 図	21年08月02日	製 品 図	名 称	プッシュプルドアハンドル【既製品】	
	② PushPull足金具【内外共】	SCS13	ミラー	4	ロストワックス	② 横小ネジ	SUSXM7	素地	4	M4×8<D7>皿小ネジ		右表公差に従う こと。 指示通りコーナ ーR面取りはR 0.3。バリ取り こと。	*00.00.00	---	0.5~3 ±0.10 3~6 ±0.10 6~30 ±0.20 30~120 ±0.30 120~400 ±0.50 400~1000 ±0.80	S=1/1 S=1/- S=1/-	検 査	照 査	担 当	製 図
① グリップ【内外共】	SUS304	ミラー	2	φ32×t-1.5	① セット小ネジ	① セット小ネジ	SUSXM7	素地	4	扉厚対応表参照	*23.06.14	板本	用紙サイズ: A1	能 地	大 矢	---	浦 辺	製 造 元	株式会社エフエスエス	