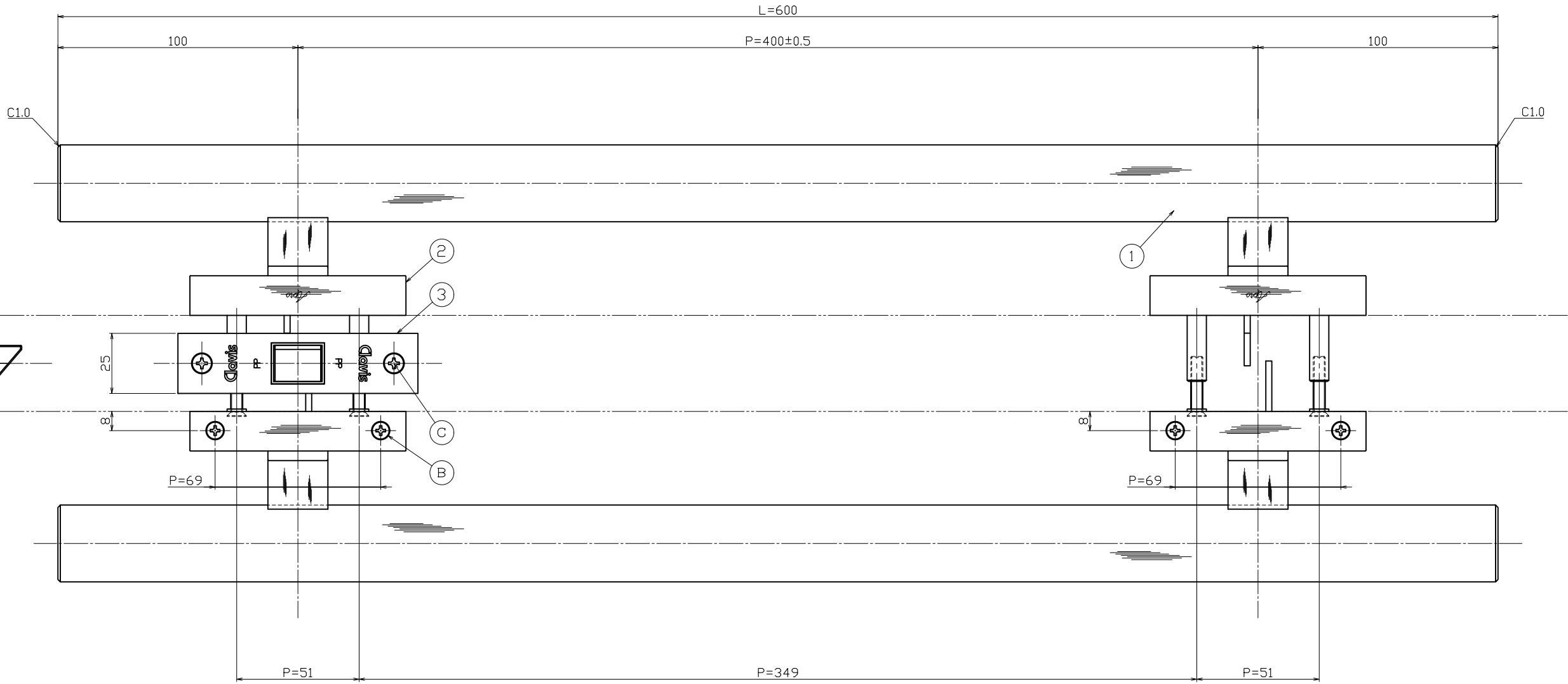
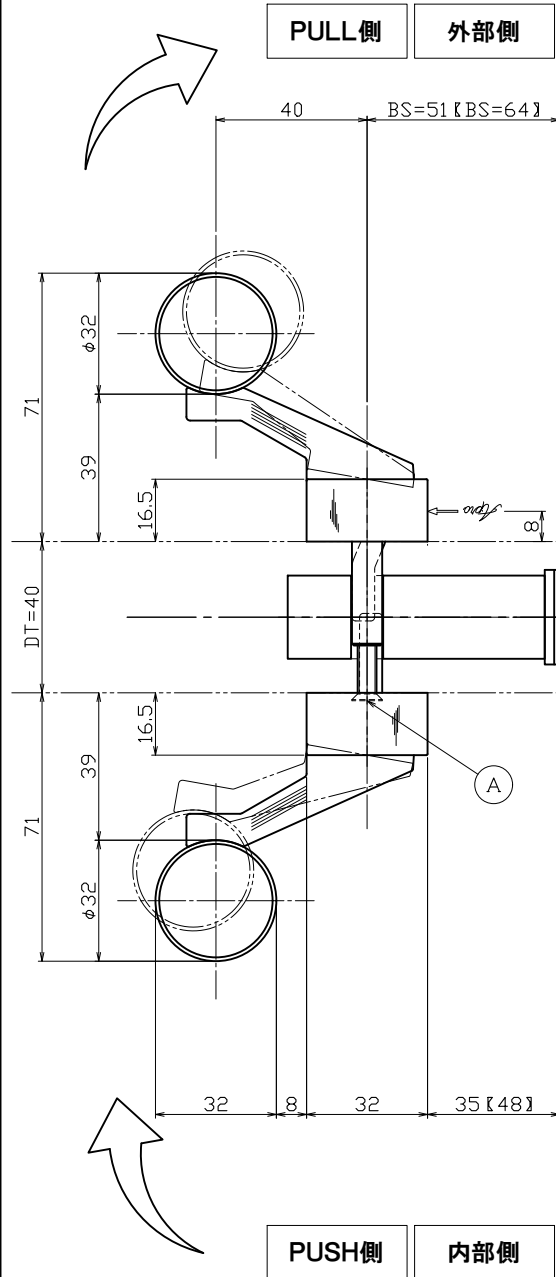
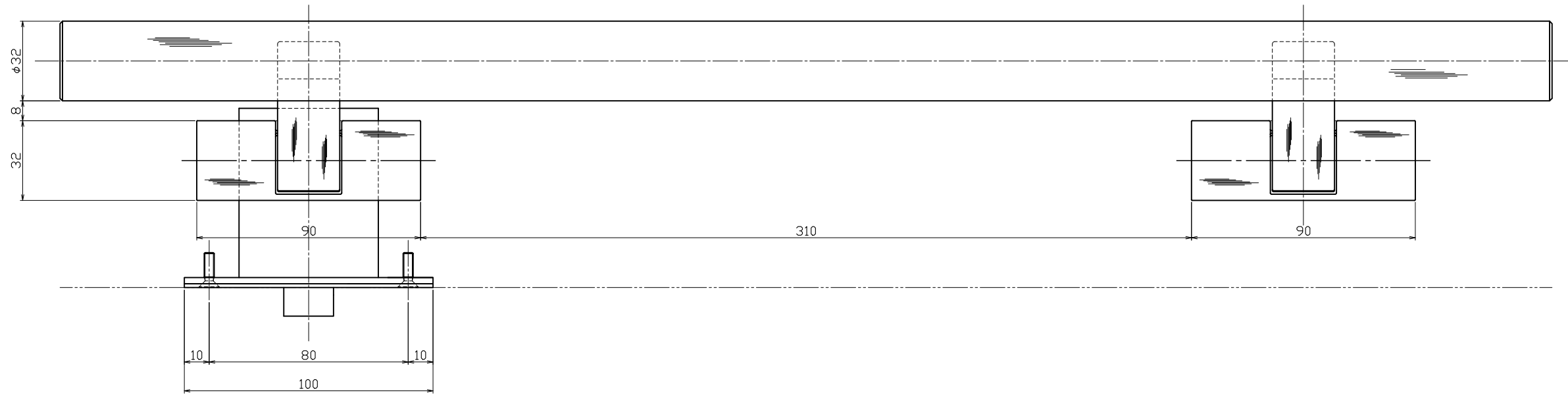


適応扉厚	Ⓐ セット小ネジ
33~37	M5×25<D8>皿ネジ
37~42	
42~46	M5×35<D8>皿ネジ
46~50	



	③ PushPullノブ【フロント側】	SUS304	ヘアライン	1	PP鍍	④ 錠ケース取付ネジ	SUSXM7	素地	2	M4×14皿小ネジ	訂正事項 錠前フロント部分「exarmos」削除	*00.00.00	---	指示無き公差は基本寸法(mm)公差値(中級)	作図	21年08月03日	製品図	名	フレッシュブルドアハンドル【既製品】	
	② PushPull足金具【内外共】	SCS13	ヘアライン	4	ロストワックス	⑤ 横小ネジ	SUSXM7	素地	4	M4×8<D7>皿小ネジ		右表公差に従うこと。 指示無きコーナ R 0.3。バリ無きこと。	*00.00.00	---	0.5~3 ±0.10 3~6 ±0.10 6~30 ±0.20 30~120 ±0.30 120~400 ±0.50 400~1000 ±0.80	S=1/1 S=1/- S=1/-	検 照 査 担 当 製 図	能 地	大 矢	浦 辺
① グリップ【内外共】	SUS304	ヘアライン	2	φ32×t-1.5	⑥ セット小ネジ	SUSXM7	素地	4	扉厚対応表参照	板本	*23.06.14	---	用紙サイズ:A1	実 更 年 月 日	訂 正 者	---	---	---	---	---