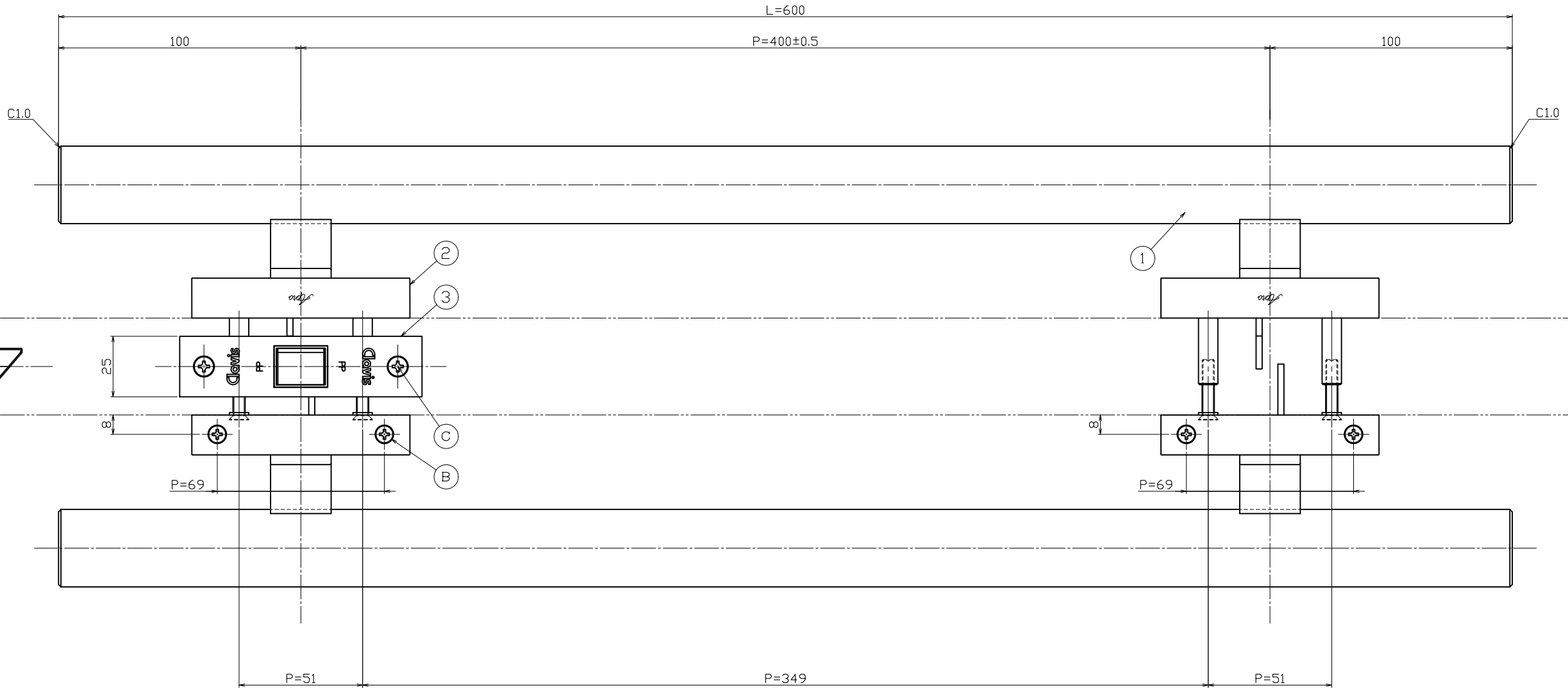
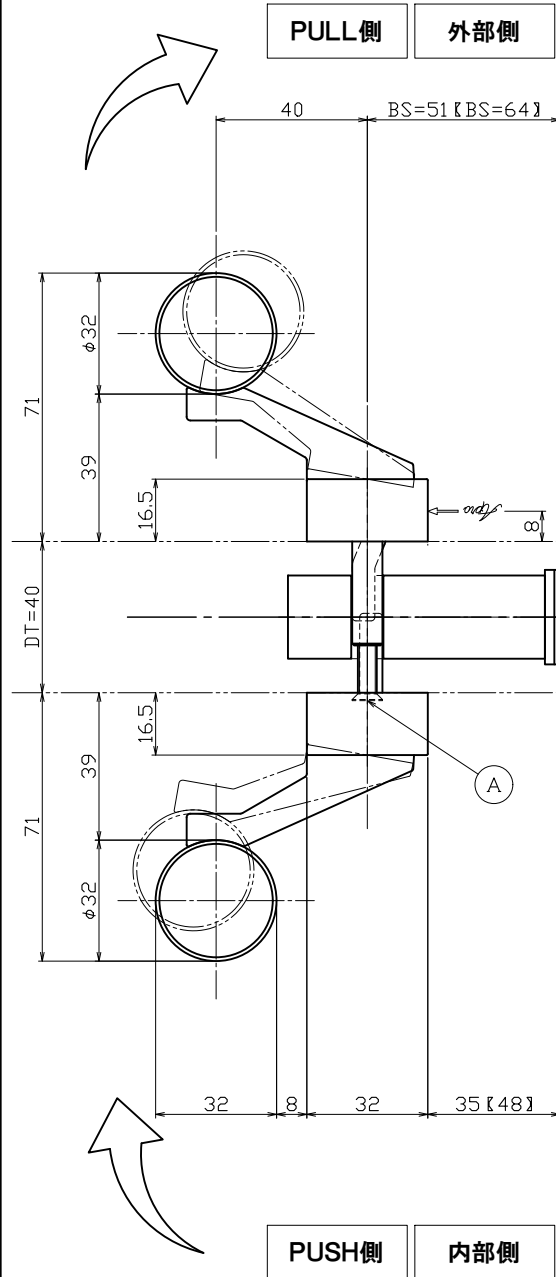
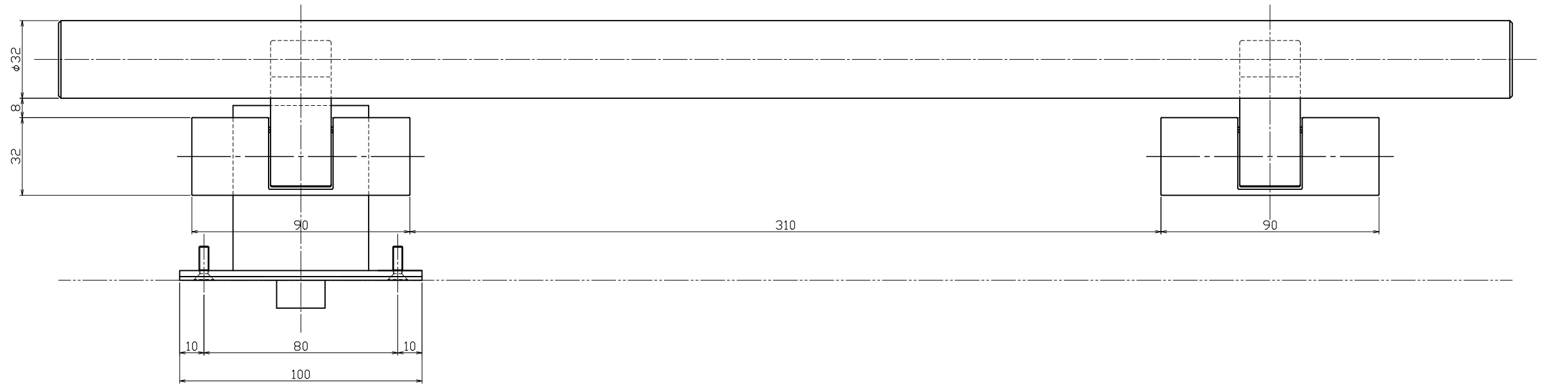


適応扉厚	① セット小ネジ
33~37	M5×25<D8>皿ネジ
37~42	M5×25<D8>皿ネジ
42~46	M5×35<D8>皿ネジ
46~50	M5×35<D8>皿ネジ



	③ PushPullノブ【フロント側】	SUS304	ヘアライン	1	PP錠	④ 錠ケース取付ネジ	SUSXM7	素地	2	M4×14皿小ネジ	⑤ 錠ケース取付ネジ ⑥ 横小ネジ ⑦ セット小ネジ	素地 素地 素地	2 4 4	M4×14皿小ネジ M4×8<D7>皿小ネジ 扉厚対応表参照	00.00.00 00.00.00 00.00.00 23.06.14	指示通り公差は基本寸法 (mm) 公差値 (中級) 右表公差に従うこと。 指示通りコーティング。 R面取りはR0.3。バリ取りはR0.3。バリ取りはR0.3。バリ取りはR0.3。	作 図 '21年08月02日 図 番 S=1/1 S=1/- S=1/-	製 品 図 PHS247-101-600 製 品 番	名 称 プッシュプルドアハンドル【既製品】		
	② PushPull足金具【内外共】	SCS13	ミラー	4	ロストワックス	⑧ 横小ネジ	SUSXM7	素地	4	M4×8<D7>皿小ネジ											
	① グリップ【内外共】	SUS304	ミラー	2	φ32×t-1.5	⑨ セット小ネジ	SUSXM7	素地	4	扉厚対応表参照											
No	部品名	材質	仕 上	数量	備 考	No	部品名	材質	仕 上	数量	備 考	No	訂 正 事 項	実 更 年 月 日	訂 正 者	用 紙 大 小	製 図 者	製 図 日	製 図 部	製 図 者	製 図 日