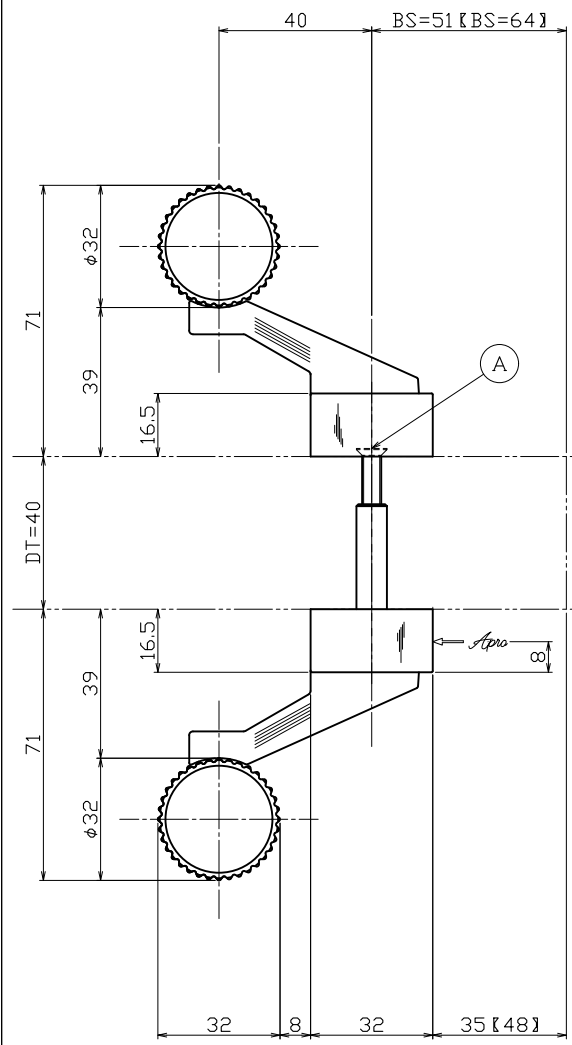
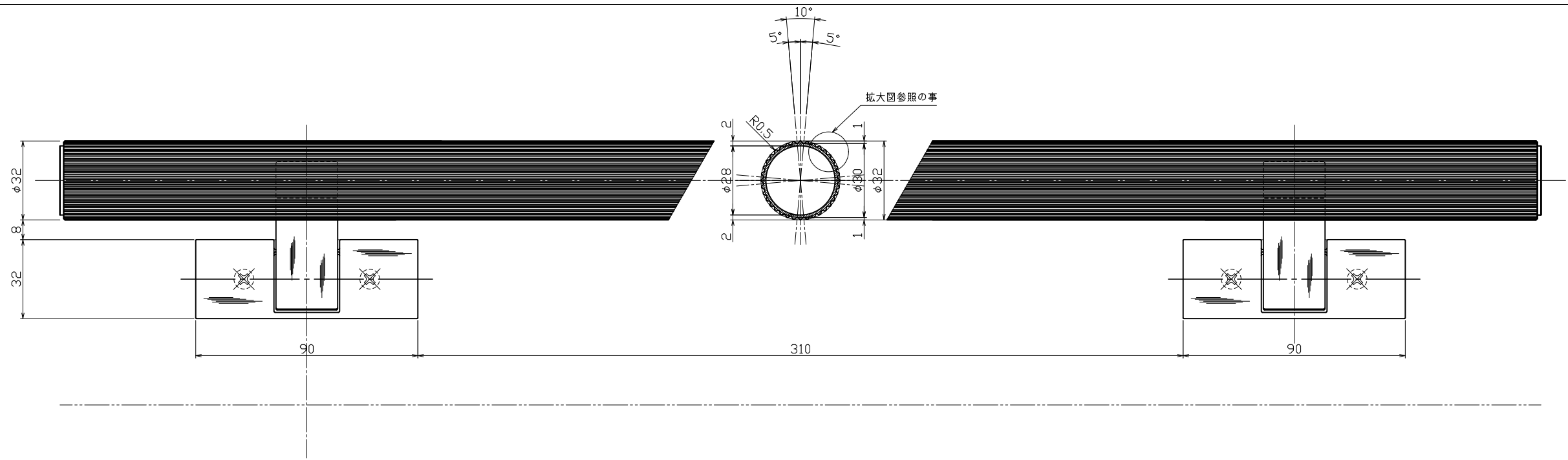


適応扉厚	Ⓐ セット小ネジ
33~37	M5×25(D8)皿ネジ
37~42	
42~46	M5×35(D8)皿ネジ
46~50	



No.	部品名	材質	仕上	数量	備考	No.	部品名	材質	仕上	数量	備考	No.	訂正事項	00.00.00	---	指示線は公差は右表公差に従うこと。	基本寸法 (mm)	公差 (中級)	作図	図番	名称	製品図	0.5~3	±0.10	'21年08月03日	製品図	名	ラッシュブルドアハンドル【既製品】																														
														00.00.00	---	指示線はR0.3。バリ無きこと。	3~6	±0.10	検尺	PHK247-234-600	00.00.00	---	指示線はコーナ	6~30	±0.20	S=1/1 S=1/- S=1/-	検尺	検査	担当	製図	能地	大矢	---	浦辺	00.00.00	---	指示線はR0.3。バリ無きこと。	30~120	±0.30	120~400	±0.50	400~1000	±0.80	用紙サイズ: A1	能地	大矢	---	浦辺	00.00.00	---	指示線はコーナ	120~400	±0.50	400~1000	±0.80	用紙サイズ: A1	能地	大矢