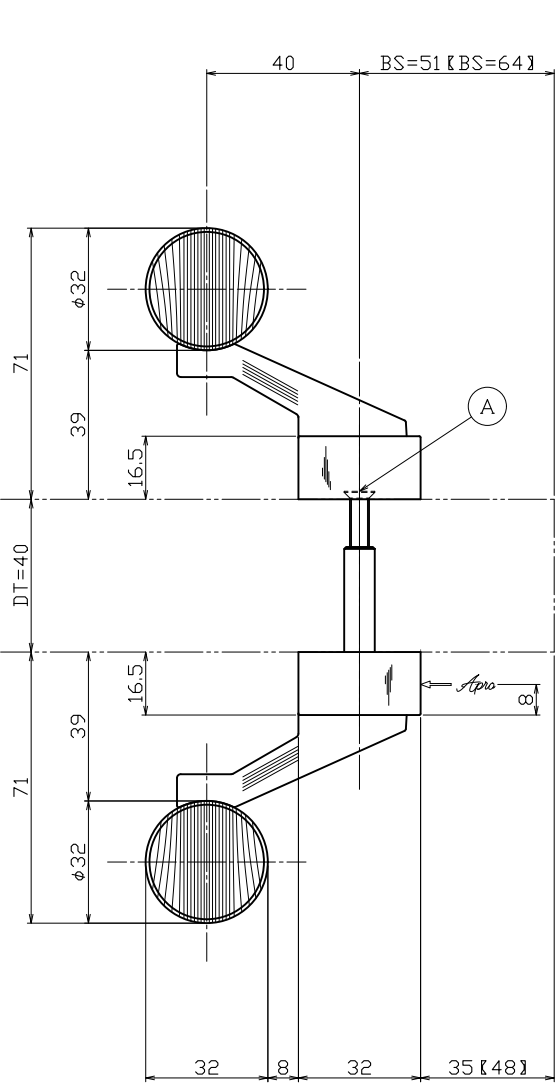
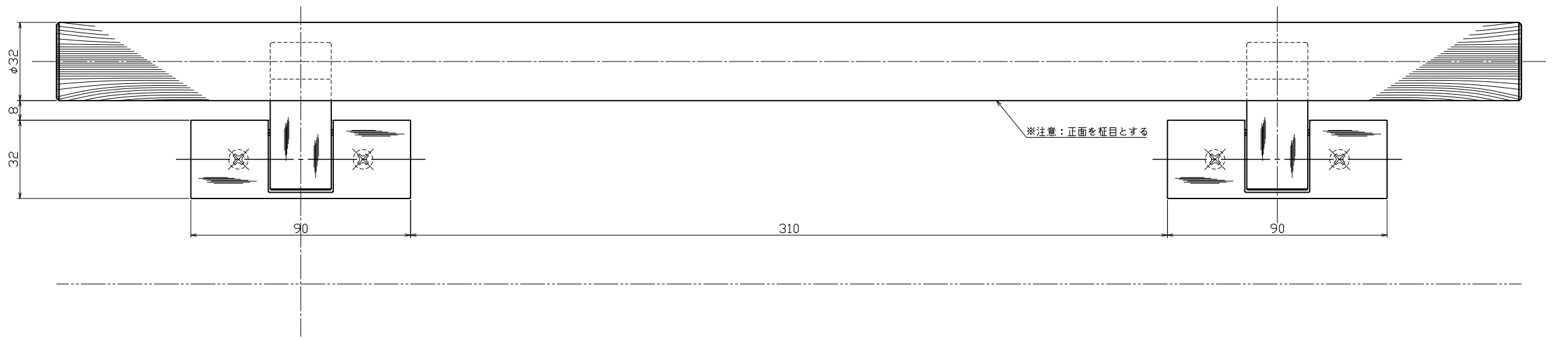


適応扉厚	(A) セット小ネジ
33~37	M5×25(D8)皿ネジ
37~42	
42~46	M5×35(D8)皿ネジ
46~50	



	部品名	材質	仕上	数量	備考	部品名	材質	仕上	数量	備考	訂正事項 変更年月日 訂正者 用紙サイズ：A1	指示書き公差は右表公差に依ること。 指示書きコーナ半径取りはR0.3。バリ無きこと。	基本寸法 (mm) 公差 (中継) 0.5~3 ±0.10 3~6 ±0.10 6~30 ±0.20 30~120 ±0.30 120~400 ±0.50 400~1000 ±0.80	作図 '21年08月03日 図番 S=1/1 S=1/- S=1/-	図番 製品図 PHK247-142-600	名称 ラッシュブルドアハンドル【既製品】		
	No.					No.											検閲 能地	原査 大矢
	① グリップ【内外共】	J-Wood	ホワイト	2	φ32【無垢材】	(A) セット小ネジ	SUSXM7	素地	4	扉厚対応表参照								
	② PushPull足金具【内外共】	SCS13	ヘアライン	4	ロストワックス	(B) 横小ネジ	SUSXM7	素地	4	M4×8(D7)皿小ネジ								