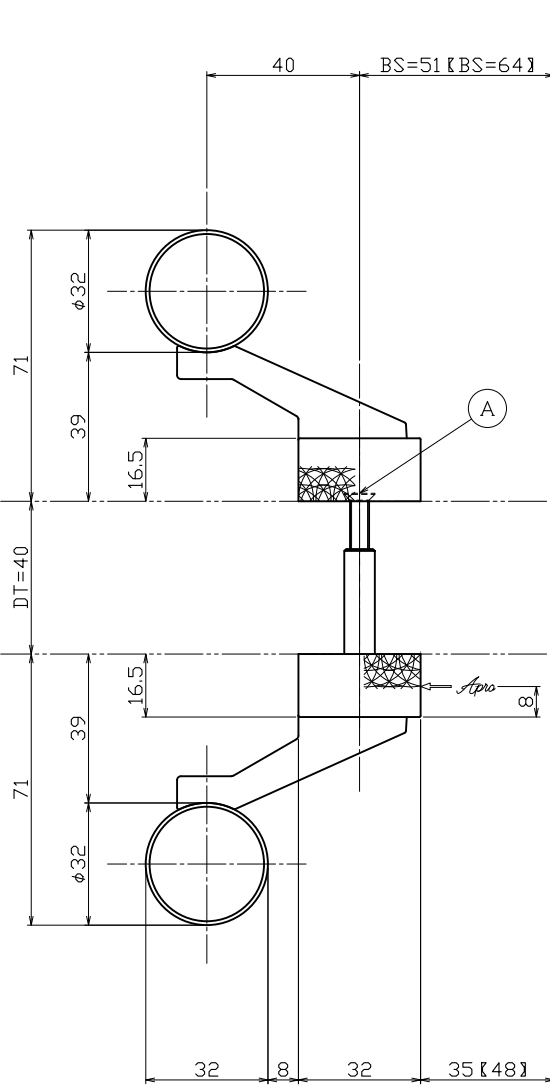
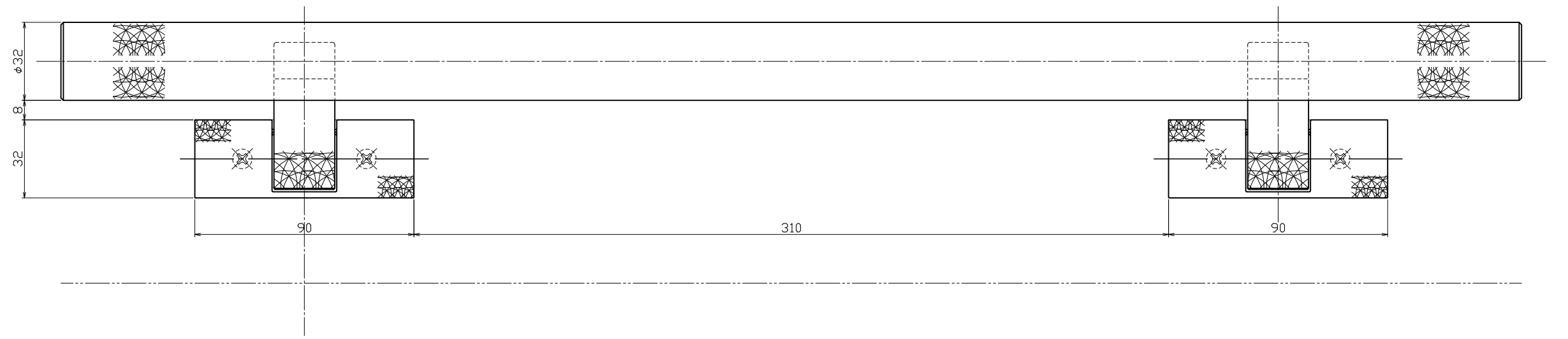


適応扉厚	(A) セット小ネジ
33~37	M5×25(D8)皿ネジ
37~42	
42~46	M5×35(D8)皿ネジ
46~50	



	<table border="1"> <tr> <td>① グリップ【内外共】</td> <td>SUS304</td> <td>バイブレーション</td> <td>2</td> <td>φ32×t-1.5</td> <td>(A) セット小ネジ</td> <td>SUSXM7</td> <td>素地</td> <td>4</td> <td>扉厚対応表参照</td> </tr> <tr> <td>② PushPull足金具【内外共】</td> <td>SCS13</td> <td>バイブレーション</td> <td>4</td> <td>ロストワックス</td> <td>(B) 横小ネジ</td> <td>SUSXM7</td> <td>素地</td> <td>4</td> <td>M4×8(D7)皿小ネジ</td> </tr> </table>				① グリップ【内外共】	SUS304	バイブレーション	2	φ32×t-1.5	(A) セット小ネジ	SUSXM7	素地	4	扉厚対応表参照	② PushPull足金具【内外共】	SCS13	バイブレーション	4	ロストワックス	(B) 横小ネジ	SUSXM7	素地	4	M4×8(D7)皿小ネジ	<table border="1"> <tr> <td>基本寸法 (mm)</td> <td>公差 (中級)</td> </tr> <tr> <td>0.5~3</td> <td>±0.10</td> </tr> <tr> <td>3~6</td> <td>±0.10</td> </tr> <tr> <td>6~30</td> <td>±0.20</td> </tr> <tr> <td>30~120</td> <td>±0.30</td> </tr> <tr> <td>120~400</td> <td>±0.50</td> </tr> <tr> <td>400~1000</td> <td>±0.80</td> </tr> </table>		基本寸法 (mm)	公差 (中級)	0.5~3	±0.10	3~6	±0.10	6~30	±0.20	30~120	±0.30	120~400	±0.50	400~1000	±0.80	<table border="1"> <tr> <td>作図</td> <td>図番</td> </tr> <tr> <td>'21年08月03日</td> <td>製品図</td> </tr> </table>		作図	図番	'21年08月03日	製品図	<table border="1"> <tr> <td>検図</td> <td>原査</td> <td>担当</td> <td>製図</td> </tr> <tr> <td>能地</td> <td>大矢</td> <td>--</td> <td>浦辺</td> </tr> </table>		検図	原査	担当	製図	能地	大矢	--	浦辺	<table border="1"> <tr> <td>名称</td> <td>ラッシュポルドアハンドル【既製品】</td> </tr> <tr> <td>品番</td> <td>PHK247-139-600</td> </tr> </table>		名称	ラッシュポルドアハンドル【既製品】	品番	PHK247-139-600	<table border="1"> <tr> <td>用紙サイズ</td> <td>A1</td> </tr> </table>		用紙サイズ	A1
	① グリップ【内外共】	SUS304	バイブレーション	2	φ32×t-1.5	(A) セット小ネジ	SUSXM7	素地	4	扉厚対応表参照																																																								
② PushPull足金具【内外共】	SCS13	バイブレーション	4	ロストワックス	(B) 横小ネジ	SUSXM7	素地	4	M4×8(D7)皿小ネジ																																																									
基本寸法 (mm)	公差 (中級)																																																																	
0.5~3	±0.10																																																																	
3~6	±0.10																																																																	
6~30	±0.20																																																																	
30~120	±0.30																																																																	
120~400	±0.50																																																																	
400~1000	±0.80																																																																	
作図	図番																																																																	
'21年08月03日	製品図																																																																	
検図	原査	担当	製図																																																															
能地	大矢	--	浦辺																																																															
名称	ラッシュポルドアハンドル【既製品】																																																																	
品番	PHK247-139-600																																																																	
用紙サイズ	A1																																																																	
No	部品名	材質	仕上	数量	備考	No	部品名	材質	仕上	数量	備考	No	訂正事項	変更年月日	訂正者																																																			