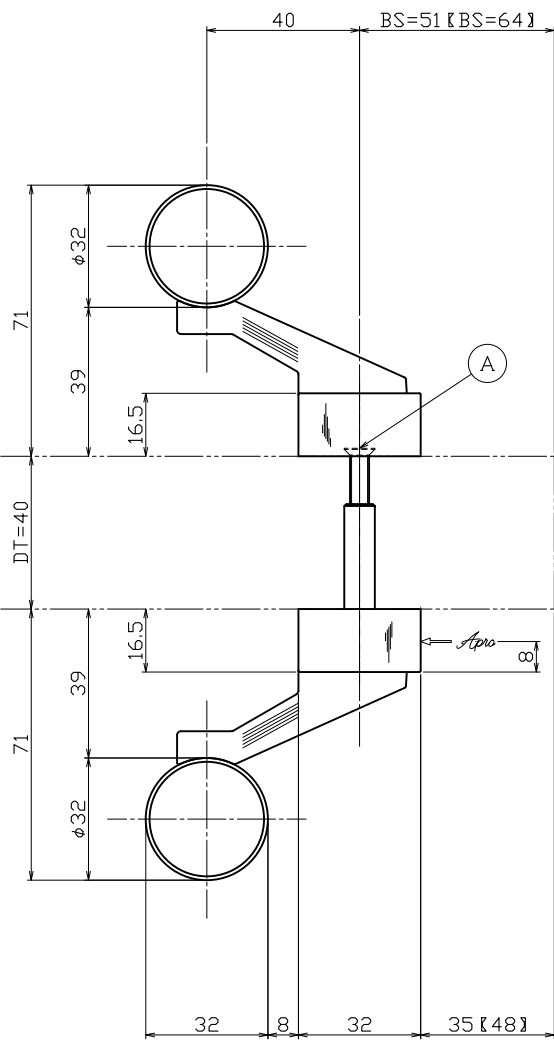
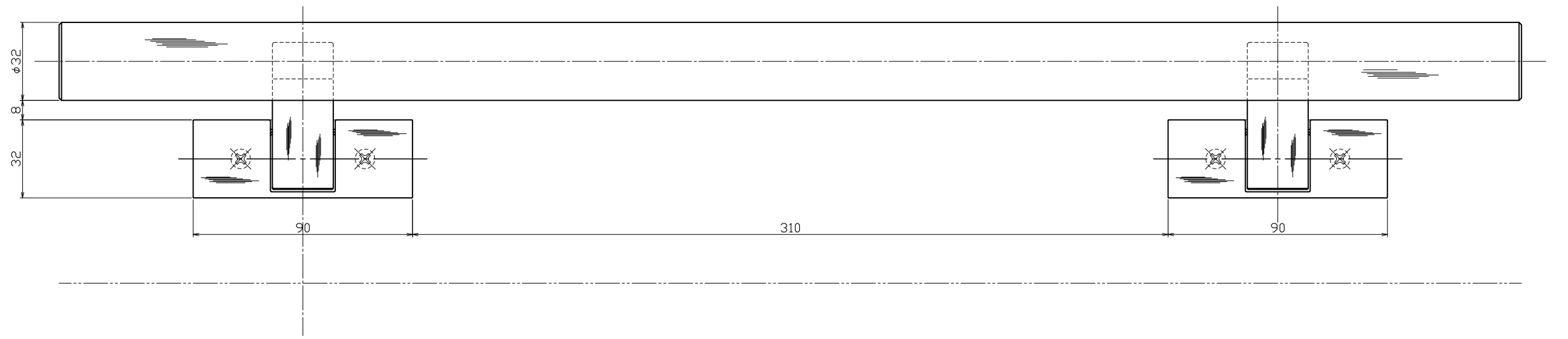


| | |
|-------|--------------|
| 適応扉厚 | Ⓐ セット小ネジ |
| 33~37 | M5×25(D8)皿ネジ |
| 37~42 | |
| 42~46 | M5×35(D8)皿ネジ |
| 46~50 | |



| | | | | | | | | | | | | | | | | | | | | | |
|--|---|------------------|--------|-------|---|-----------|---|--------|--------|----|---|--------------|----------------------|----------|----------------------------------------------------------|---------------------------------------|----------------------------------------------------------------------------------------------------------------|------------------|-----------|------------------------------------------|--|
| | ① | グリップ【内外共】 | SUS304 | ヘアライン | 2 | φ32×t-1.5 | Ⓐ | セット小ネジ | SUSXM7 | 素地 | 4 | 扉厚対応表参照 | 訂正事項 変更年月日 訂正者 | 用紙サイズ：A1 | 00.00.00 00.00.00 00.00.00 00.00.00 00.00.00 | 指示線は公差は右表公差に従うこと。 指示線はR0.3。バリ無きこと。 | 基本寸法 (mm) 公差 (中級) 0.5~3 ±0.10 3~6 ±0.10 6~30 ±0.20 30~120 ±0.30 120~400 ±0.50 400~1000 ±0.80 | 作図 '21年08月02日 | 図番 製品図 | 名称 ッシュブルドアハンドル【既製品】 PHK247-102-600 | |
| | ② | PushPull足金具【内外共】 | SCS13 | ヘアライン | 4 | ロストワックス | Ⓑ | 横小ネジ | SUSXM7 | 素地 | 4 | M4×8(D7)皿小ネジ | | | | | | | | | |