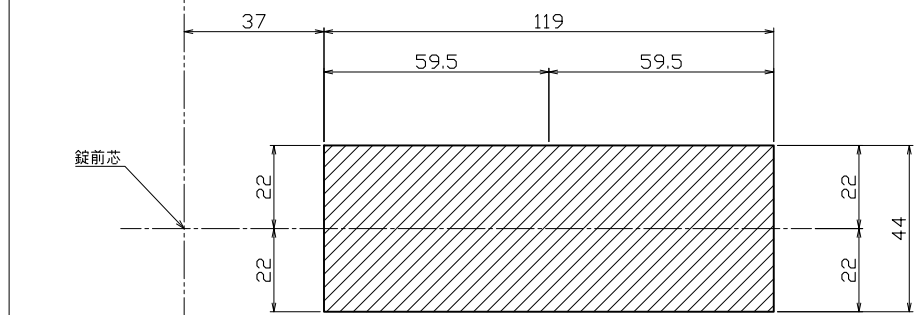
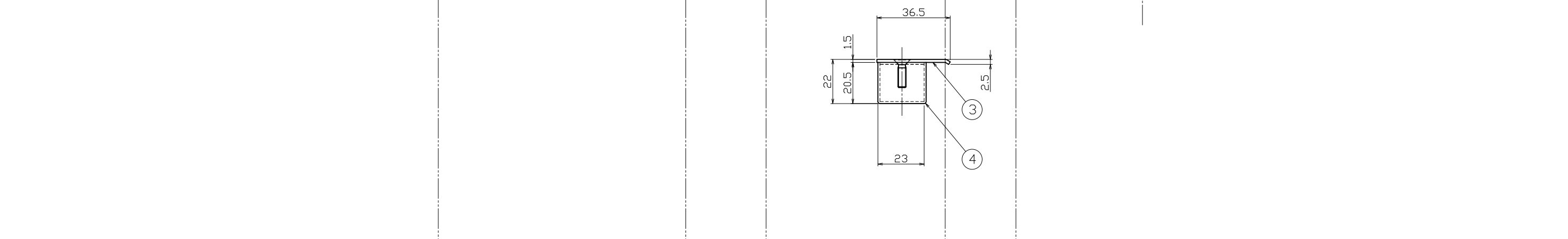
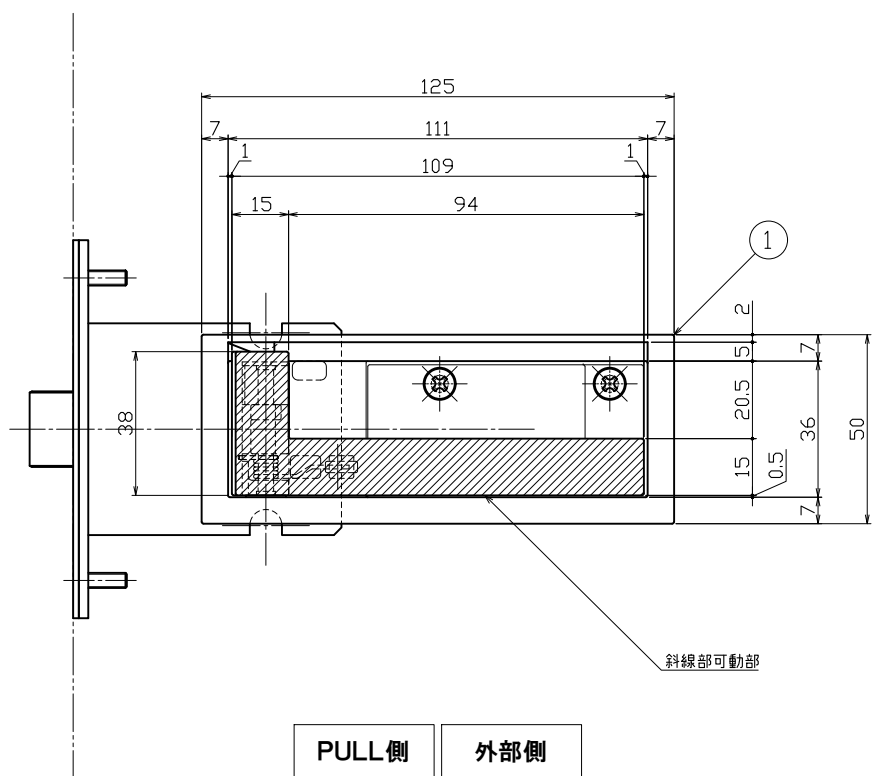
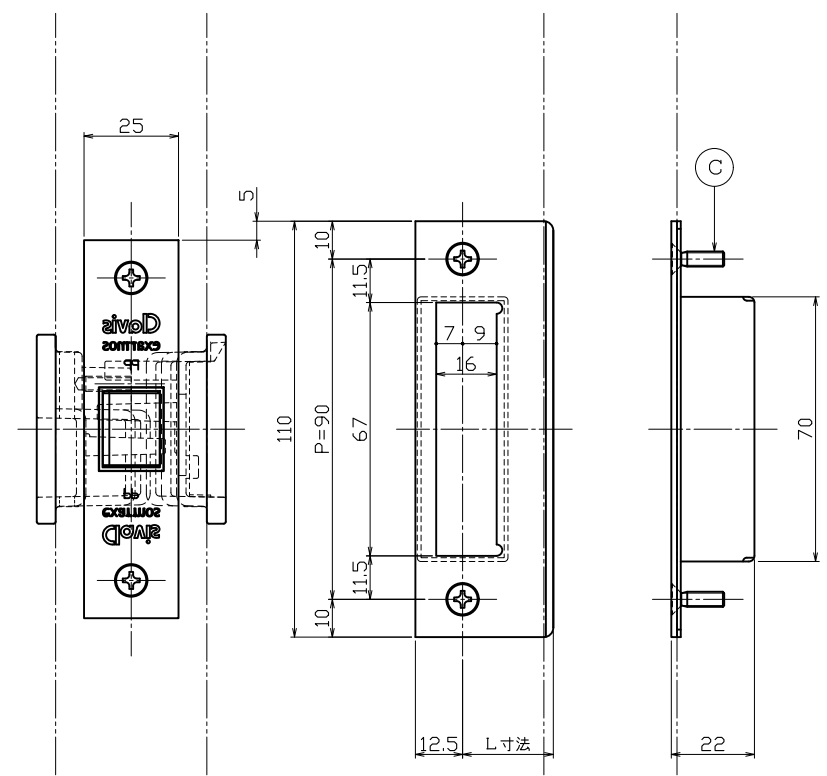
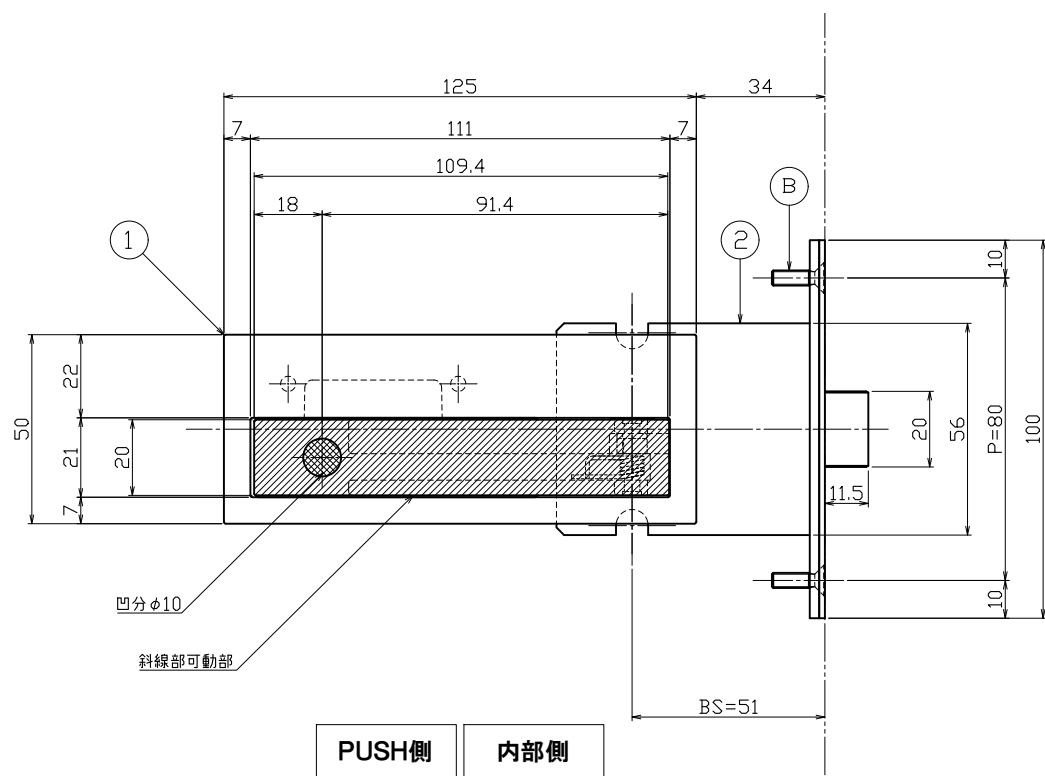


適応扉厚	セットビス (SUS)	
	ハンドル取付ビス (2本)	錠・受 取付ビス (各2本)
40以上 46未満	M4×18 (D8) ⊕ 皿小ネジ (標準)	M4×14 (D8) ⊕ 皿小ネジ
46以上 52未満	M4×25 (D8) ⊕ 皿小ネジ (別注)	
52以上 57未満	M4×30 (D8) ⊕ 皿小ネジ (別注)	
57以上 60以下	M4×35 (D8) ⊕ 皿小ネジ (別注)	
40以上 46未満 (両開き扉用)	M4×18 (D8) ⊕ 皿小ネジ (標準)	

	品番	仕上	BS	×	扉厚	L寸法
標準セット	PPAT1666	アクリル塗装ホワイト-NT100【3分艶】	51	×	40	24



扉切欠詳細図



No	部品名	材質	仕上	数量	備考	No	部品名	材質	仕上	数量	備考	No	訂正事項	変更年月日	訂正者	用紙サイズ: A1	製図	検査	担当	製図	製図	製図	製図	
4	ストライク【トロヨケ部】	SPCC	Ep-Fe/Zn8/CM2	1	LC・STB	4	ストライク【ストライク部】	SUS304	メディアプラスト	1	LC・STB	4												
3	ストライク【ストライク部】	SUS304	メディアプラスト	1	LC・STB	3	ストライク取付ネジ	SUSXM7	素地	2	M4×14皿小ネジ													
2	PushPull110/160/210【フロント側】	SUS304	ヘアライン	1	PP錠	2	錠ケース取付ネジ	SUSXM7	素地	2	M4×14皿小ネジ													
1	グリップ本体【内外共】	SCS13	アクリル塗装ホワイト-NT100【3分艶】	2	ロストワックス	1	セット小ネジ	SUSXM7	素地	2	扉厚対応表参照													



名 称 掘込アップハンドル【既製品】
 品 番 PH166-242R
 製 図 大 矢
 製 図 坂 本
 用紙サイズ: A1