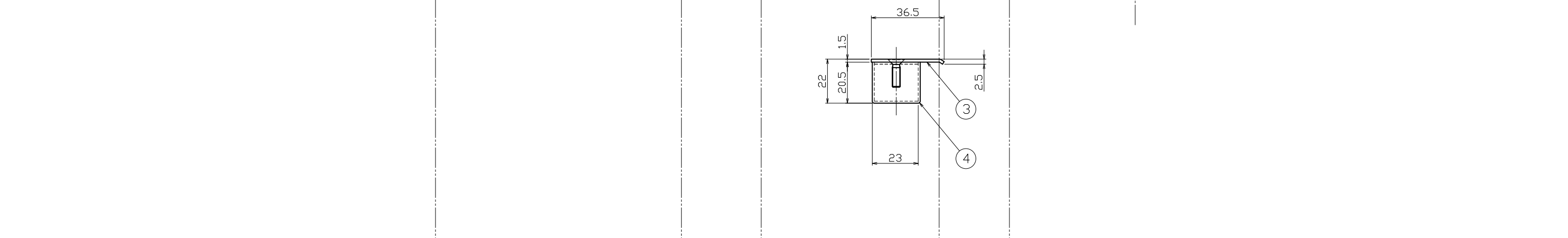
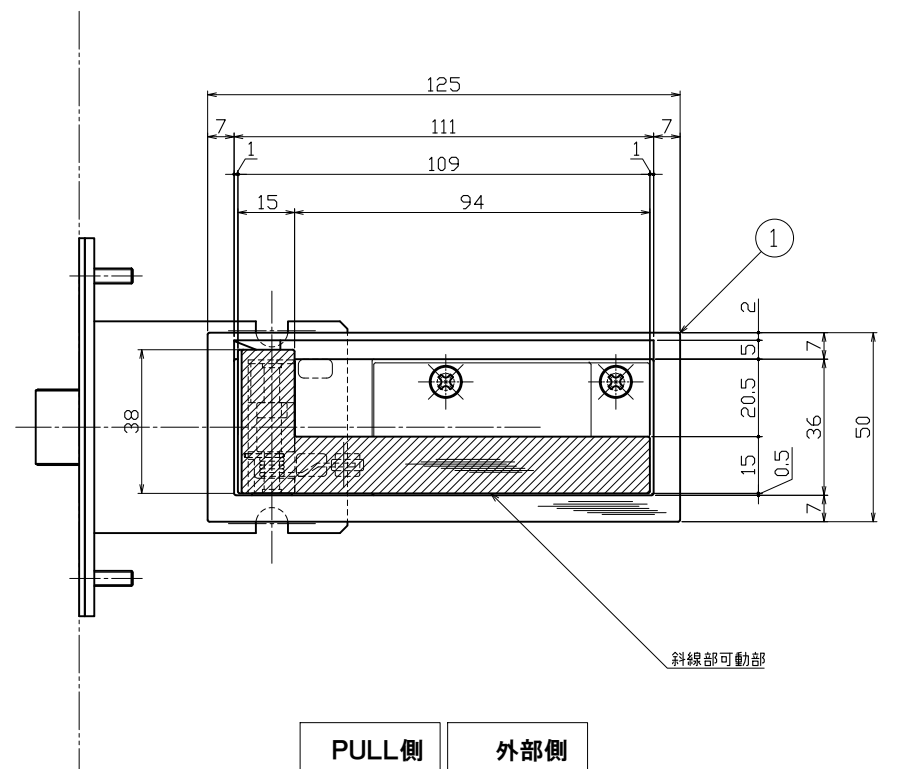
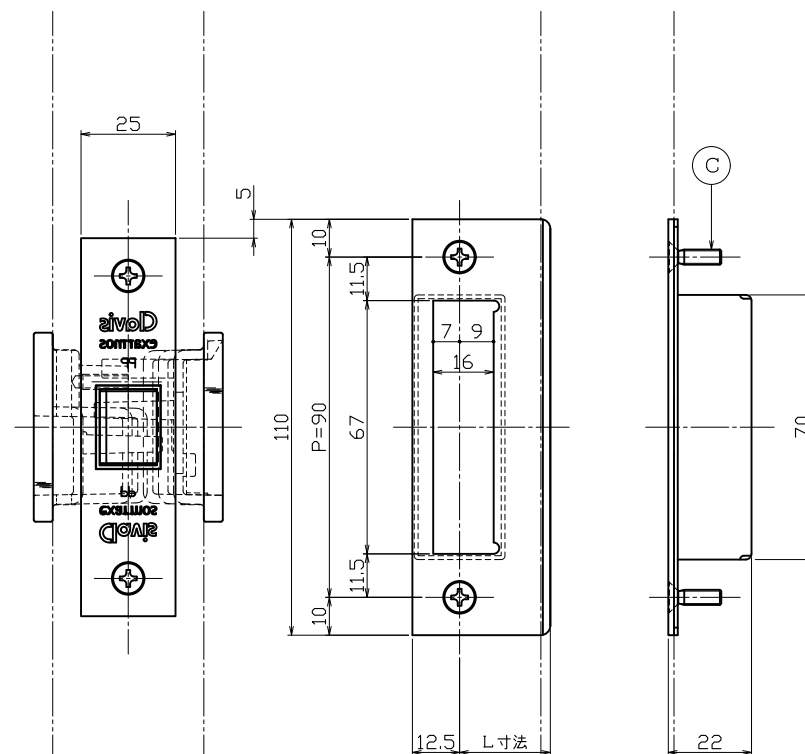
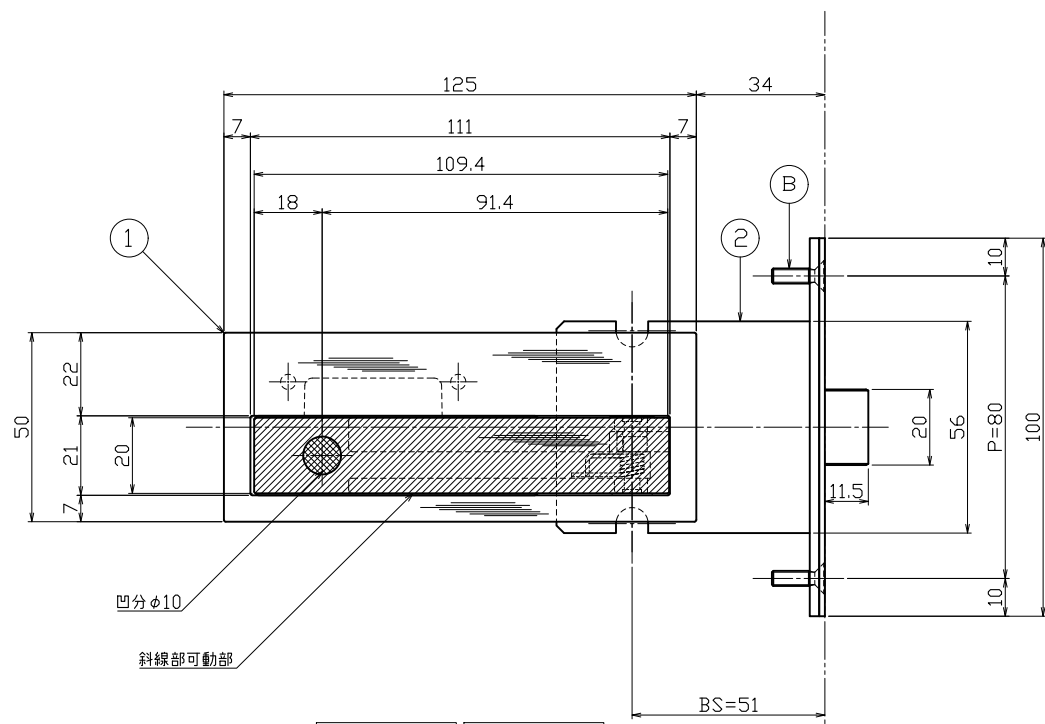
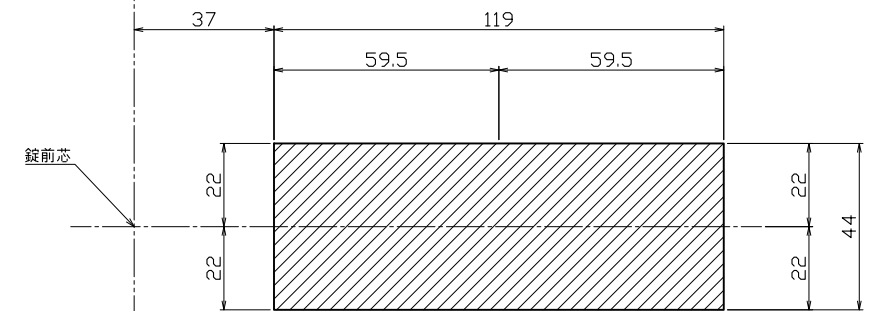


| 適応扉厚 | セットビス (SUS) | |
|----------------------|------------------------|----------------------|
| | ハンドル取付ビス (2本) | 錠・受 取付ビス (各2本) |
| 40以上 46未満 | M4×18 (D8) ⊕ 皿小ネジ (標準) | M4×14 (D8) ⊕ 皿小ネジ |
| 46以上 52未満 | M4×25 (D8) ⊕ 皿小ネジ (別注) | |
| 52以上 57未満 | M4×30 (D8) ⊕ 皿小ネジ (別注) | |
| 57以上 60以下 | M4×35 (D8) ⊕ 皿小ネジ (別注) | |
| 40以上 46未満 (両開き扉用) | M4×18 (D8) ⊕ 皿小ネジ (標準) | |

| 品番 | 仕上 | BS | 扉厚 | L寸法 |
|-------------------|-------|----|------|-----|
| 標準セット PPAT1666 | ヘアライン | 51 | × 40 | 24 |



| No. | 部品名 | 材質 | 仕上 | 数量 | 備考 | No. | 部品名 | 材質 | 仕上 | 数量 | 備考 | No. | 訂正事項 |
|-----|----------------------|--------|---------------|----|---------|-----|-----------|--------|----------|----|-----------|-----|------|
| 4 | ストライク【トロコケ部】 | SPCC | Ep-Fe/Zn8/CM2 | 1 | LC・STB | 4 | ストライク | SUS304 | メディアプラスト | 1 | LC・STB | 4 | |
| 3 | ストライク【ストライク部】 | SUS304 | メディアプラスト | 1 | LC・STB | C | ストライク取付ネジ | SUSXM7 | 煮地 | 2 | M4×14皿小ネジ | 4 | |
| 2 | PushPull110P(扉厚25以下) | SUS304 | ヘアライン | 1 | PP錠 | B | 錠ケース取付ネジ | SUSXM7 | 煮地 | 2 | M4×14皿小ネジ | 4 | |
| 1 | グリップ本体【内外共】 | SCS13 | ヘアライン | 2 | ロストワックス | A | セット小ネジ | SUSXM7 | 煮地 | 2 | 扉厚対応表参照 | 4 | |

表示公差は基本寸法 (mm) 公差値 (中継) 作 図 16年04月05日 図 番 製品図
 右表公差に従う 0.5~3 ±0.10
 ごと 3~6 ±0.10
 表示公差は 6~30 ±0.20
 表示取りはR 30~120 ±0.30
 0.3。バリ取り 120~400 ±0.50
 ごと 400~1000 ±0.80
 S=1/1 S=1/- S=1/-
 能地 大矢 坂本
 用紙サイズ: A1