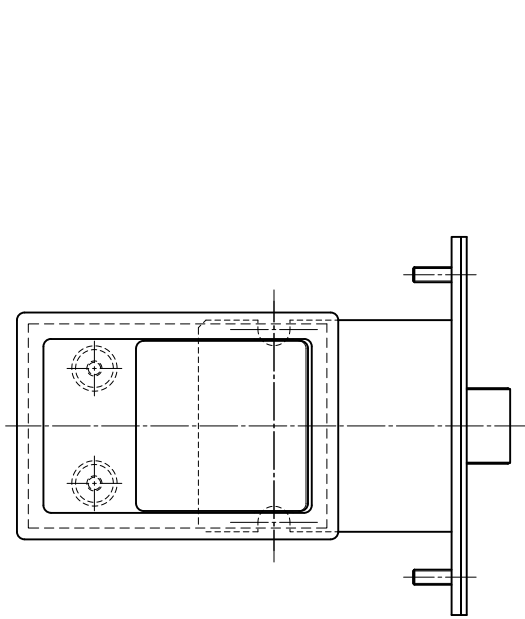
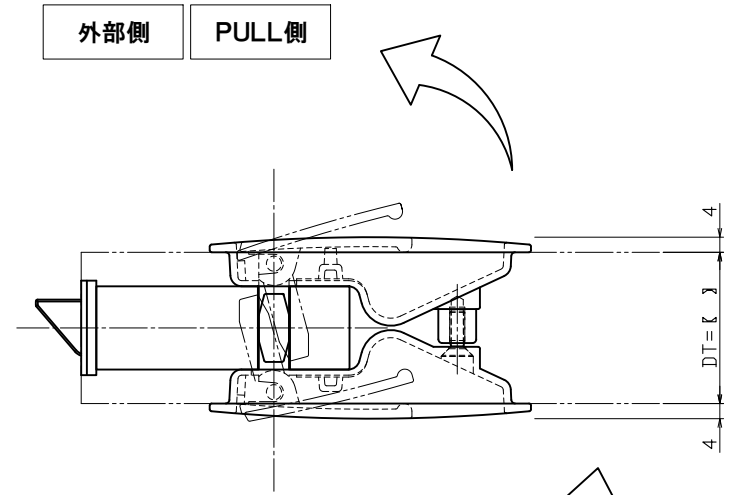


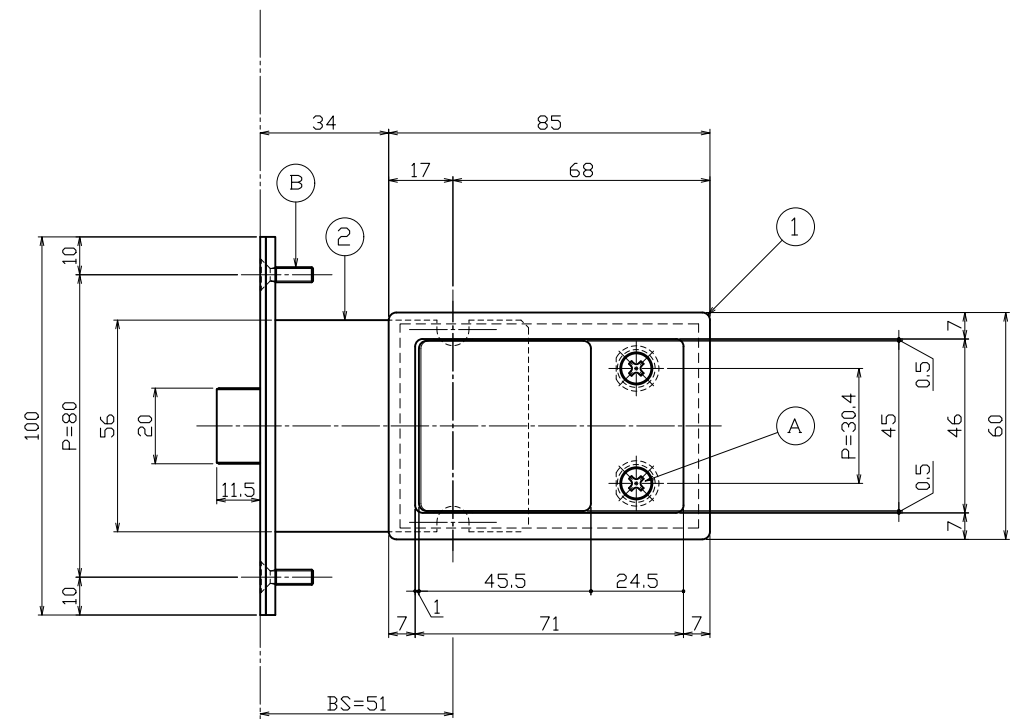
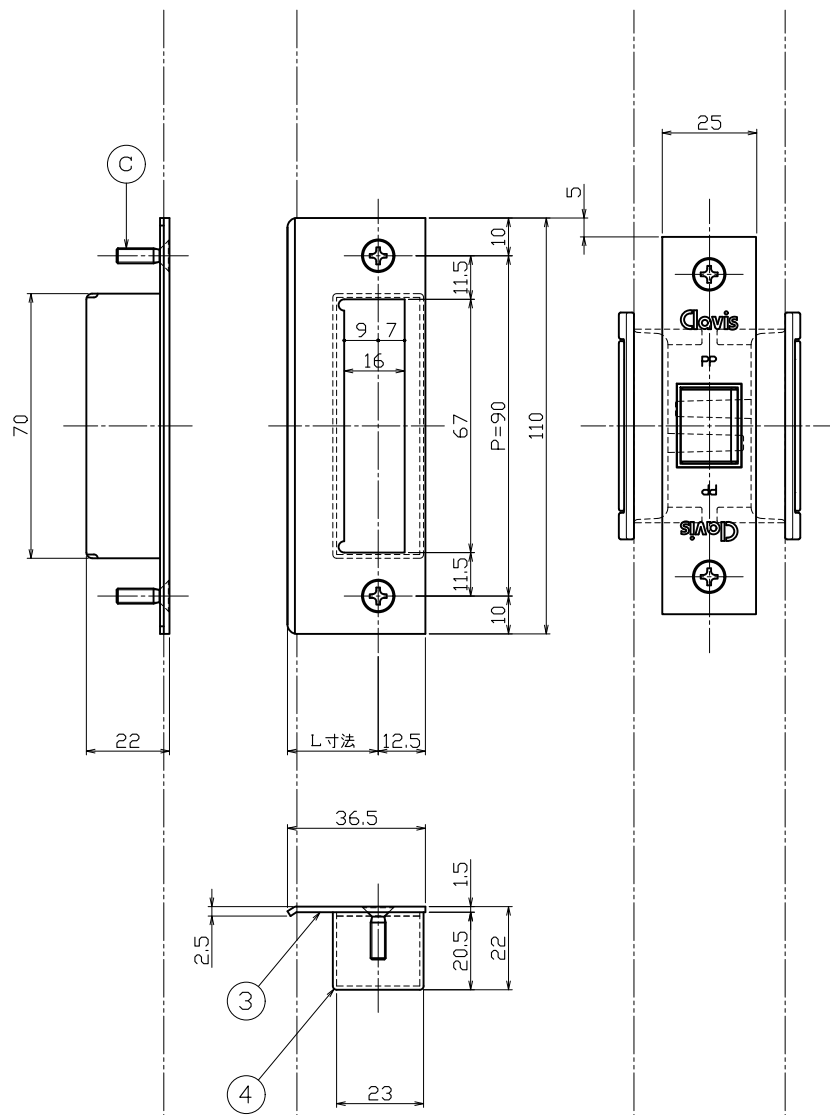
扉切欠詳細図

適応扉厚	Ⓐ セット小ネジ
40~46	M4×12皿ネジ
46~50	M4×18皿ネジ

ストライク表					
片開き扉用			両開き扉用		
品番	ドア厚	L寸法	品番	ドア厚	L寸法
PHCS-24	40~42	24	PHCS-20	40~42	20
PHCS-28	42~50	28	PHCS-22	42~46	22
			PHCS-24	46~50	24



外部側 PULL側



内部側 PUSH側

No.	部品名	材質	仕上	数量	備考	No.	部品名	材質	仕上	数量	備考	No.	訂正事項	変更年月日	訂正者	用紙サイズ	製図	製図	製図		
④	ストライク【トロヨケ部】	SPCC	Ep-Fe/Zn8/CM2	1	LC・STB	④						④		'00.00.00	--	指示欄非公差は 公差欄(中略)	作図	'21年11月18日	製図	名 名 掘込アップハンドル【既製品】	
③	ストライク【ストライク部】	SUS304	パレル研磨	1	LC・STB	③						③		'00.00.00	--	右表公差に従う こと。	製図			品番 PH164-238	
②	PushPull用PULL側用【フロント側】	SUS304	ヘアライン	1	PP鍍	②	ストライク取付ネジ	SUSXM7	兼地	2	M4×14皿小ネジ	②	鍍前フロント部「exarmos」削除	'24.07.01	坂本	指示欄非公差は 公差欄(中略)	製図				
①	グリップ本体【内外共】	SCS13	アクリル焼付塗装ブラック【3分艶】	2	ロストワックス	①	鍍ケース取付ネジ	SUSXM7	兼地	2	M4×14皿小ネジ	①	鍍前フロント部「exarmos」削除	'24.04.16	近藤	0.3.バリ磨き こと。	製図				株 図 監 査 担 当 製 図
							Ⓐ	セット小ネジ	SUSXM7			Ⓐ	ストライク品番変更: PHCS→PHCS					能地	大矢	--	浦辺