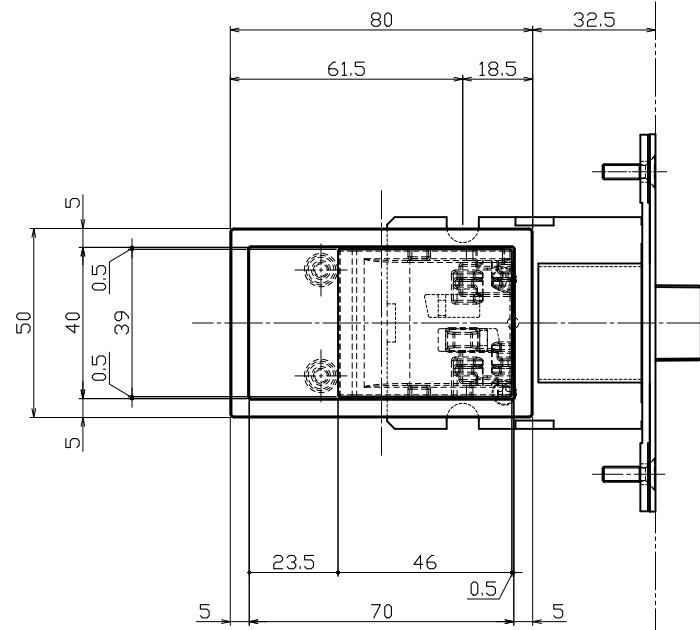
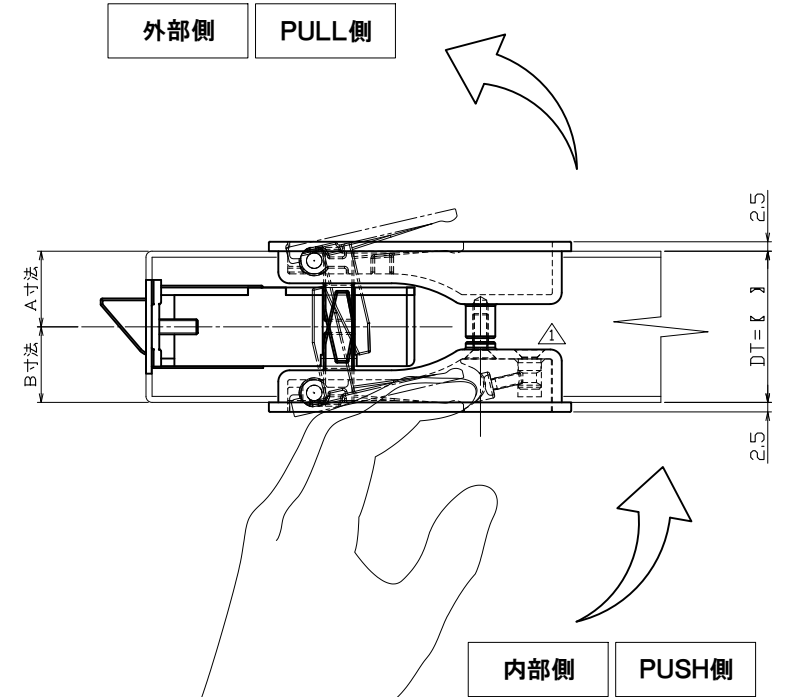


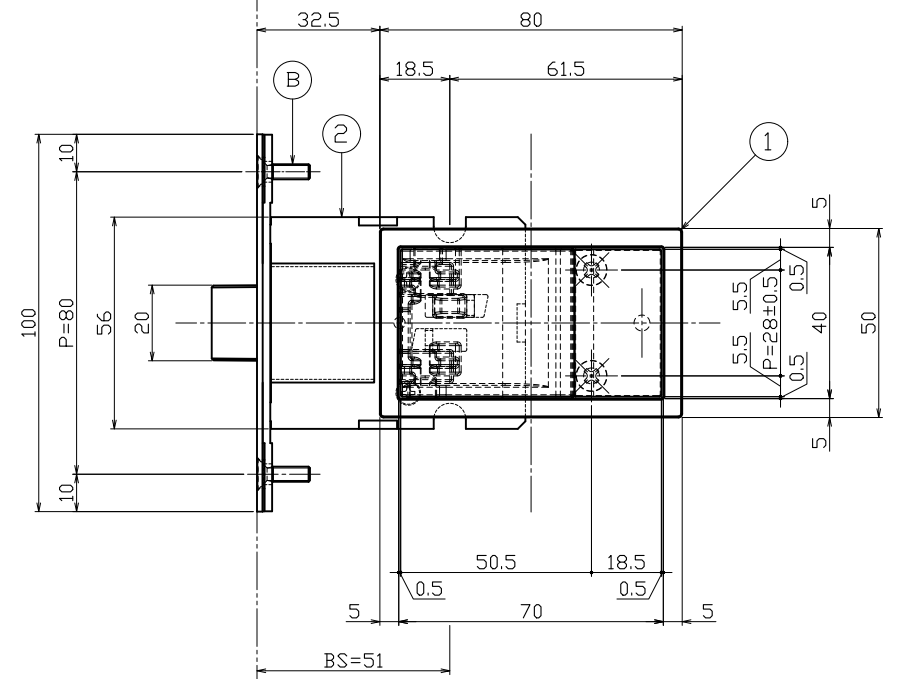
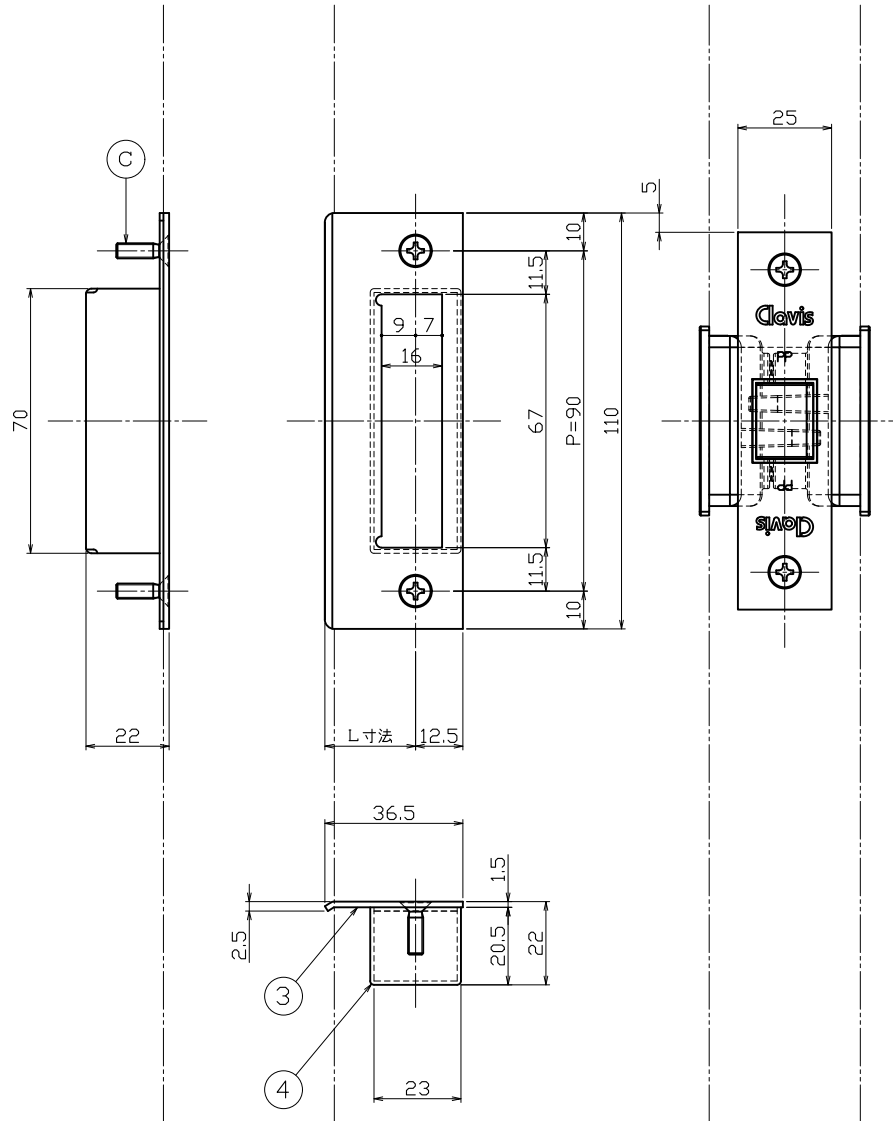
扉切欠詳細図

適応扉厚	① セット小ネジ
40~42	M4×12皿ネジ
42~44	M4×14皿ネジ
44~46	M4×16皿ネジ
46~48	M4×18皿ネジ
48~50	M4×20皿ネジ

ストライク表					
片開き扉用			両開き扉用		
品番	ドア厚	L寸法	品番	ドア厚	L寸法
PHCS-24	40~42	24	PHCS-20	40~42	20
PHCS-28	42~50	28	PHCS-22	42~46	22
			PHCS-24	46~50	24



外部側 PULL側



内部側 PULL側



④	ストライク【トロヨケ部】	SPCC	Ep-Fe/Zn8/CM2	1	LC・STB	③					⑤				00.00.00		指示無き公差は基本寸法(mm)公差値(中級)	作図	20年05月12日	製図	製図	名	名	名		
③	ストライク【ストライク部】	SUS304	素地	1	LC・STB	④					⑥				00.00.00		右表公差に従う	図			製図	製図	製図	名	名	名
②	PushPullノブ【ノブ部】	SUS304	ヘアライン	1	PP錠	⑦					⑧				24.04.16	近藤	指示無きコーン	画			製図	製図	製図	名	名	名
①	グリップ本体【内外共】	SCS13	SN1ブラック【艶消】	2	ロストワックス	⑨					⑩				24.03.11	近藤	指示無きコーン	S	1/1	S	1/-	S	1/-	製図	製図	製図
						⑪					⑫				23.09.22	満辺	指示無きコーン	線			製図	製図	製図	名	名	名
						⑬					⑭						0.3.バリ無き	線			製図	製図	製図	名	名	名
						⑮					⑯						こと。	線			製図	製図	製図	名	名	名
						⑰					⑱						400~1000	線			製図	製図	製図	名	名	名
						⑲					⑳							用紙サイズ：A1	製図			製図	製図	名	名	名
						㉑					㉒								製図			製図	製図	名	名	名
						㉓					㉔								製図			製図	製図	名	名	名
						㉕					㉖								製図			製図	製図	名	名	名
						㉗					㉘								製図			製図	製図	名	名	名
						㉙					㉚								製図			製図	製図	名	名	名
						㉛					㉜								製図			製図	製図	名	名	名
						㉝					㉞								製図			製図	製図	名	名	名
						㉟					㊱								製図			製図	製図	名	名	名
						㊲					㊳								製図			製図	製図	名	名	名
						㊴					㊵								製図			製図	製図	名	名	名
						㊶					㊷								製図			製図	製図	名	名	名
						㊸					㊹								製図			製図	製図	名	名	名
						㊺					㊻								製図			製図	製図	名	名	名
						㊼					㊽								製図			製図	製図	名	名	名
						㊾					㊿								製図			製図	製図	名	名	名