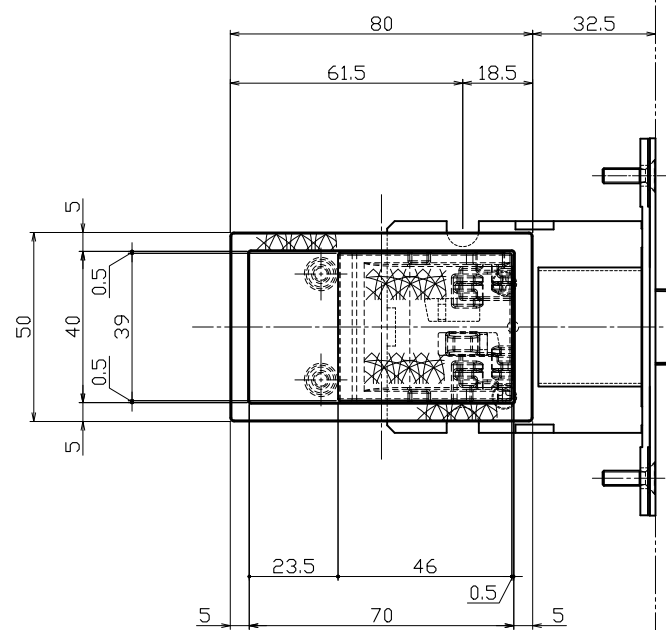
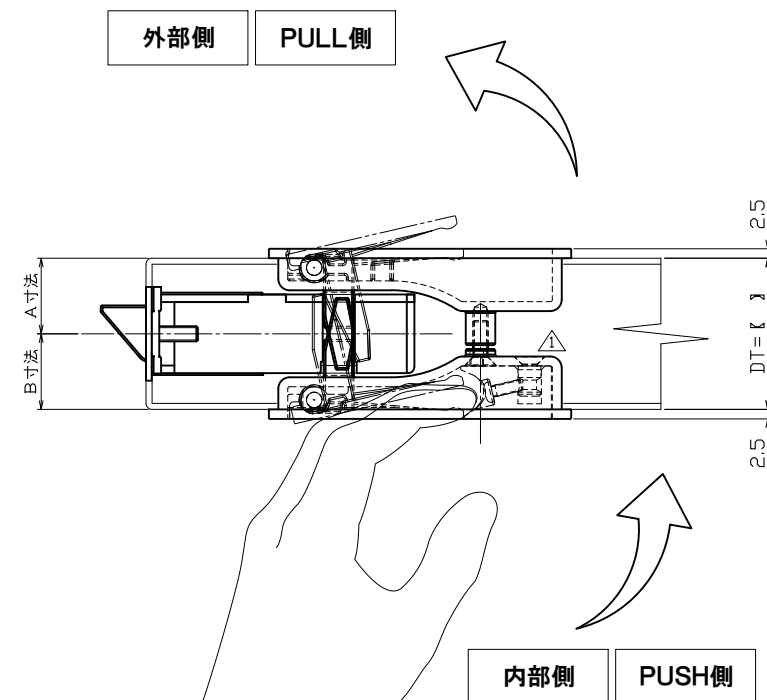


錠前芯

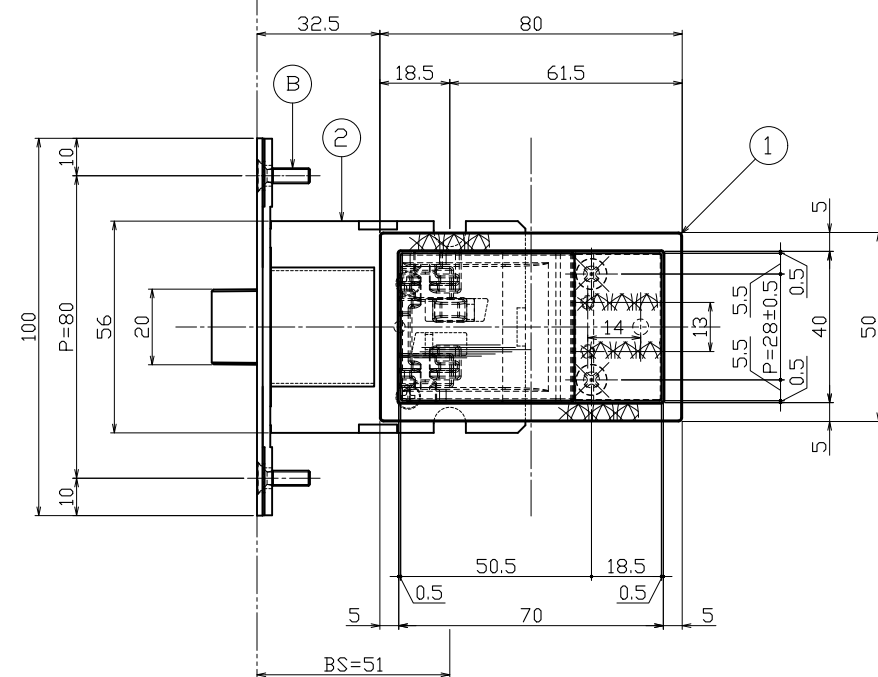
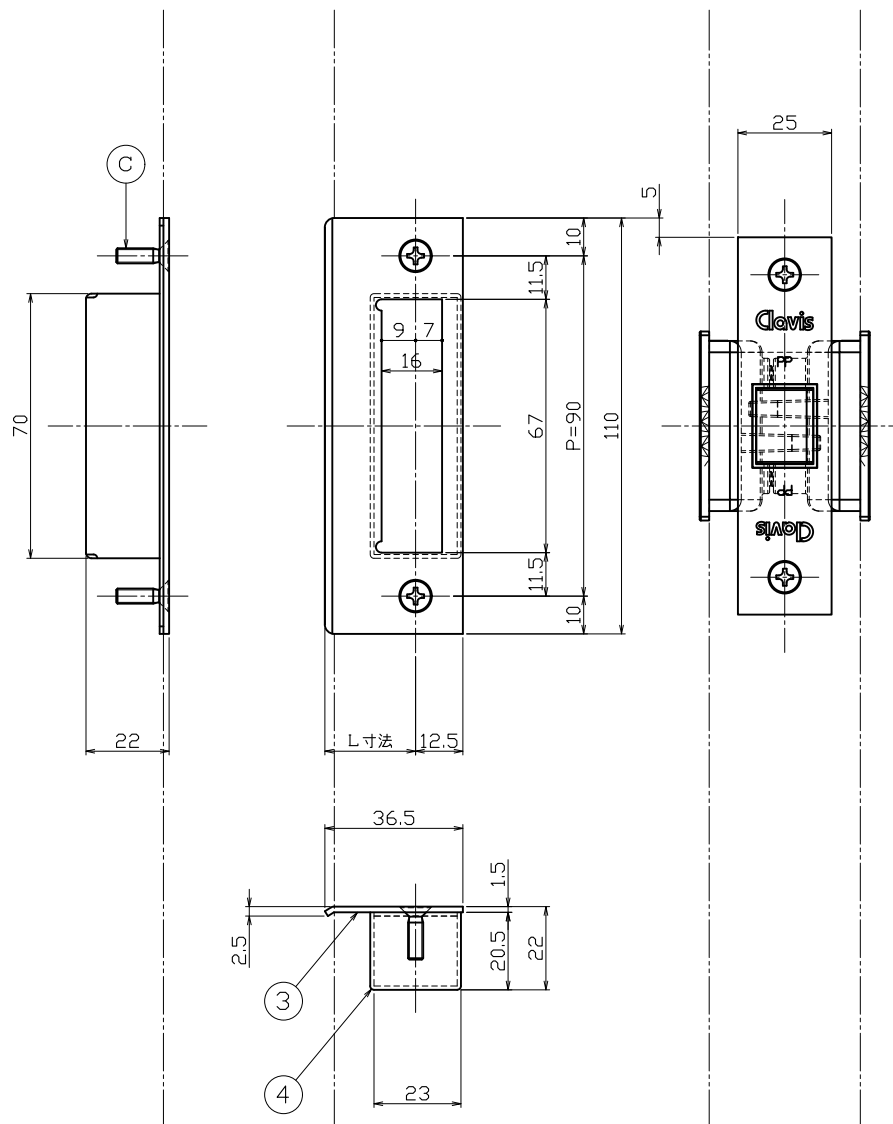
扉切欠詳細図

適応扉厚	① セット小ネジ
40~42	M4×12皿ネジ
42~44	M4×14皿ネジ
44~46	M4×16皿ネジ
46~48	M4×18皿ネジ
48~50	M4×20皿ネジ

ストライク表					
片開き扉用			両開き扉用		
品番	ドア厚	L寸法	品番	ドア厚	L寸法
PHCS-24	40~42	24	PHCS-20	40~42	20
PHCS-28	42~50	28	PHCS-22	42~46	22
			PHCS-24	46~50	24



外部側 PULL側



内部側 PUSH側

No.	部品名	材質	仕上	数量	備考	No.	部品名	材質	仕上	数量	備考	No.	変更年月日	訂正者	訂正事項	変更年月日	訂正者	訂正事項	用紙サイズ: A1
④	ストライク【トロヨケ部】	SPCC	Ep-Fe/Zn8/CM2	1	LC・STB	④	ストライク【ストライク部】	SUS304	素地	1	LC・STB	④	00.00.00	---	表示欄非公差は基本寸法(mm)公差値(中級)作図 右表公差に従うこと。	0.5~3 ±0.10	20年05月12日	製図部	名 掘込アップハンドル【既製品】
③	ストライク【ストライク部】	SUS304	素地	1	LC・STB	③	ストライク取付ネジ	SUSXM7	素地	2	M4×14皿小ネジ	③	24.07.01	近藤	キャップガタツキ解消突起追加	3~6 ±0.10			品番 PH009-178
②	PushPullハンドプレート【フロント側】	SUS304	ヘアライン	1	PP錠	②	錠ケース取付ネジ	SUSXM7	素地	2	M4×14皿小ネジ	②	24.04.16	近藤	ストライク品番変更:PPCS→PHCS	6~30 ±0.20			
①	グリップ本体【内外共】	SCS13	ハーフバイブレーション【特殊加工】	2	ロスワックス	①	セット小ネジ	SUSXM7	素地	2	扉厚対応表参照	①	24.03.11	近藤	ドア厚取付用セット小ねじ変更:2種類→5種類	30~120 ±0.30	S=1/1 S=1/- S=1/-		
												①	23.09.22	満辺	PUSH部品穴位置変更	120~400 ±0.50			
																400~1000 ±0.80			