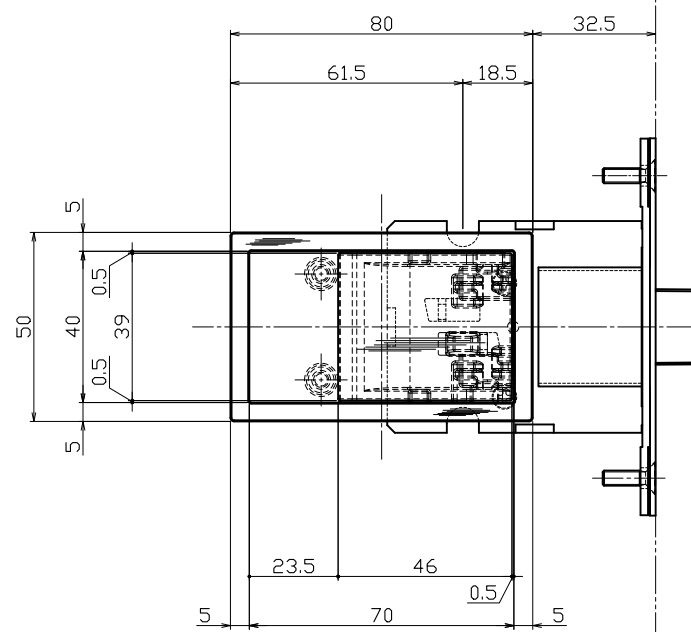
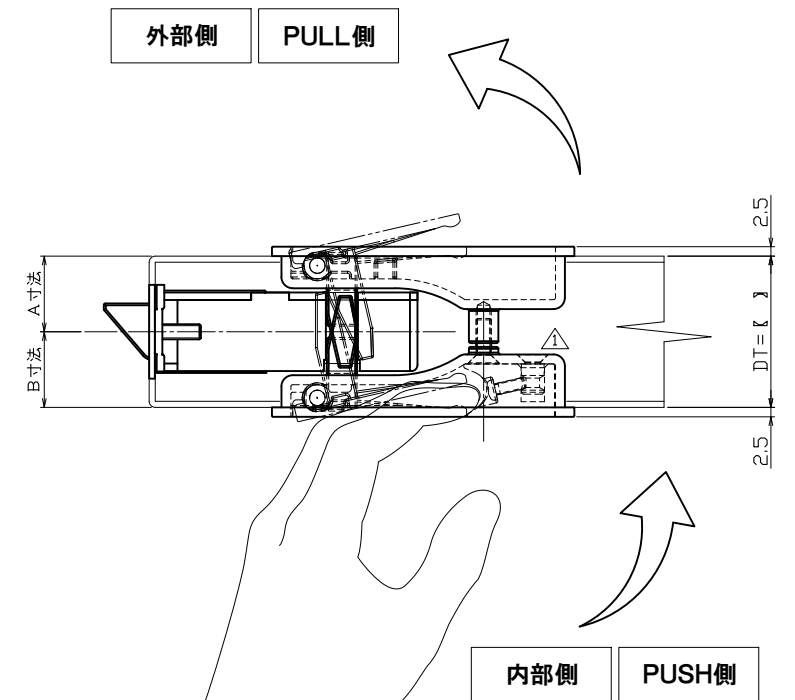


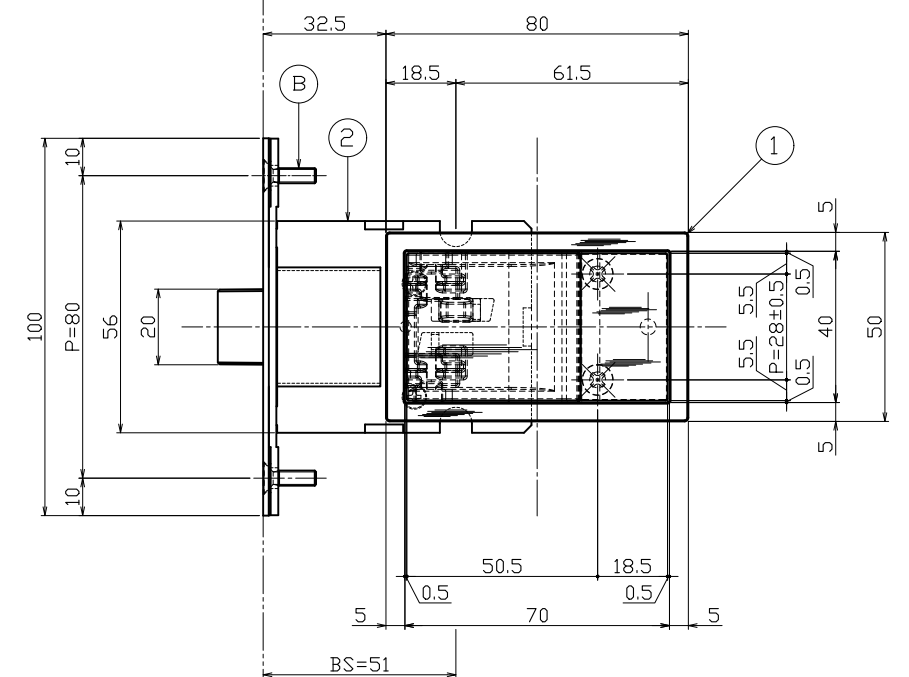
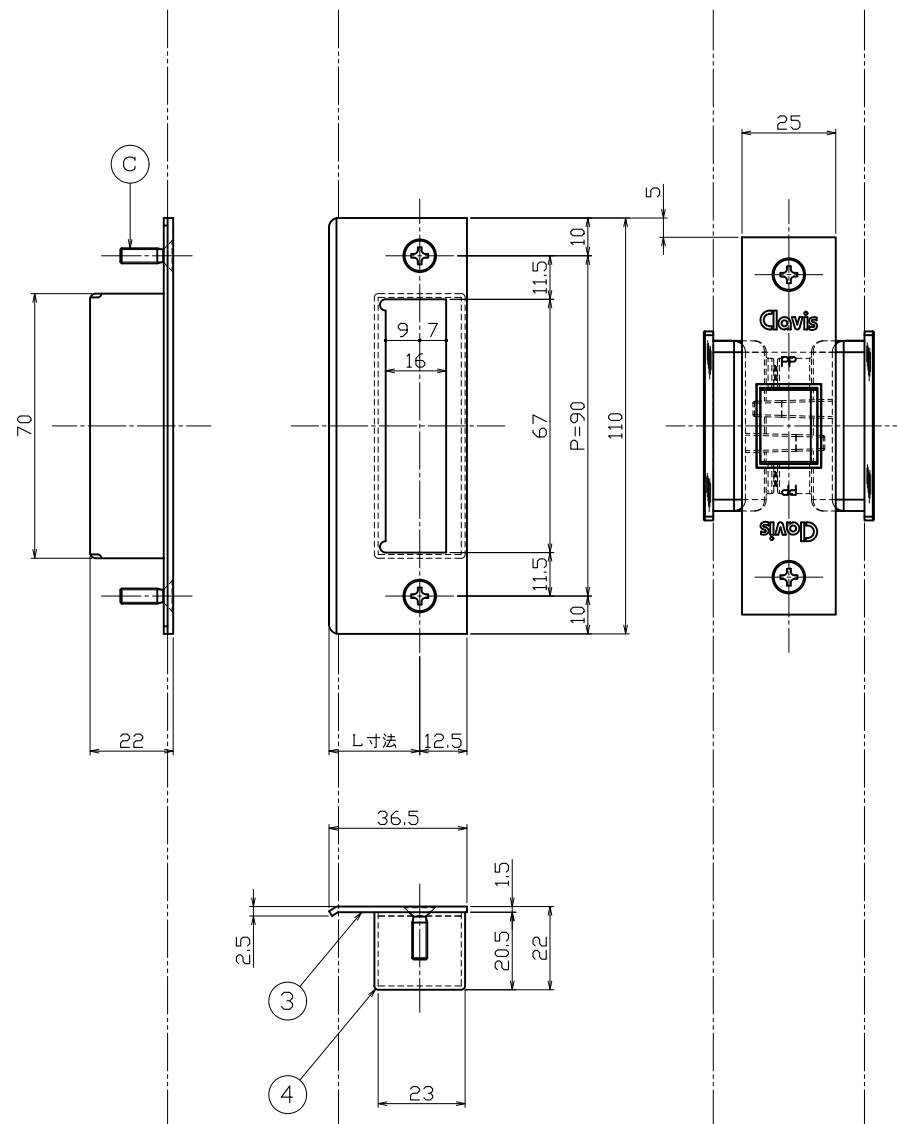
錠前芯  
扉切欠詳細図

適応扉厚	① セット小ネジ
40~42	M4×12皿ネジ
42~44	M4×14皿ネジ
44~46	M4×16皿ネジ
46~48	M4×18皿ネジ
48~50	M4×20皿ネジ

ストライク表					
片開き扉用			両開き扉用		
品番	ドア厚	L寸法	品番	ドア厚	L寸法
PHCS-24	40~42	24	PHCS-20	40~42	20
PHCS-28	42~50	28	PHCS-22	42~46	22
			PHCS-24	46~50	24



外部側 PULL側



内部側 PUSH側

No	部品名	材質	仕上	数量	備考	No	部品名	材質	仕上	数量	備考	No	訂正事項	訂正者	訂正年月日												
④	ストライク【トロヨケ部】	SPCC	Ep-Fe/Zn8/CM2	1	LC・STB	③	ストライク【ストライク部】	SUS304	素地	1	LC・STB	①	ストライク取付ネジ	SUSXM7	素地	2	M4×14皿小ネジ	②	錠ケース取付ネジ	SUSXM7	素地	2	M4×14皿小ネジ	⑤	ストライク品番変更: PPCS→PHCS	近藤	'24.04.16
③	ストライク【ストライク部】	SUS304	素地	1	LC・STB	②	錠ケース取付ネジ	SUSXM7	素地	2	M4×14皿小ネジ	④	錠前芯	SUSXM7	素地	2	扉厚対応表参照	③	ドア厚取付用セット小ねじ変更: 2種類→5種類	近藤	'24.03.11	⑥	ストライク品番変更: PPCS→PHCS	近藤	'24.04.16		
②	PushPullノブ【ノブ部】	SUS304	ヘアライン	1	PP錠	①	セット小ネジ	SUSXM7	素地	2	扉厚対応表参照	⑦	PUSH側部品穴位置変更	満田	'23.09.22	⑧	錠前芯	近藤	'24.03.11	⑨	錠前芯	近藤	'24.03.11				
①	グリップ本体【内外共】	SCS13	ヘアライン	2	ロストワックス	⑧	錠前芯	SUSXM7	素地	2	扉厚対応表参照	⑨	錠前芯	SUSXM7	素地	2	扉厚対応表参照	⑩	PUSH側部品穴位置変更	満田	'23.09.22	⑪	錠前芯	近藤	'24.03.11		

