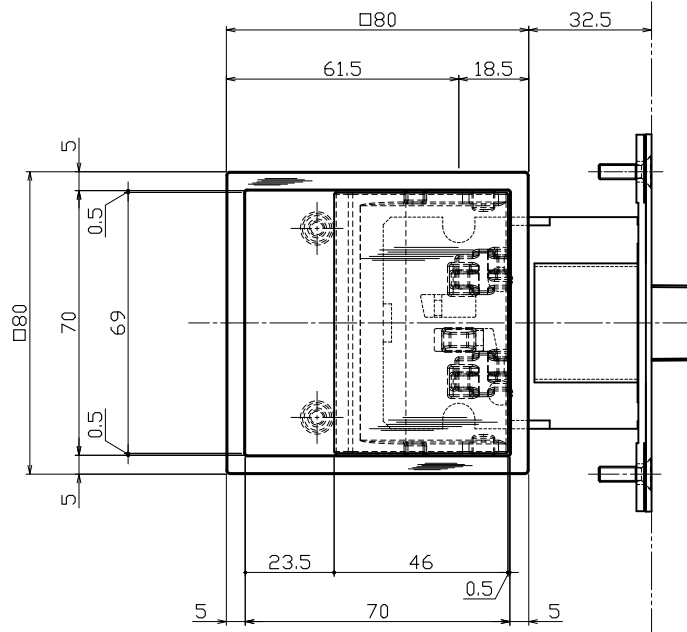
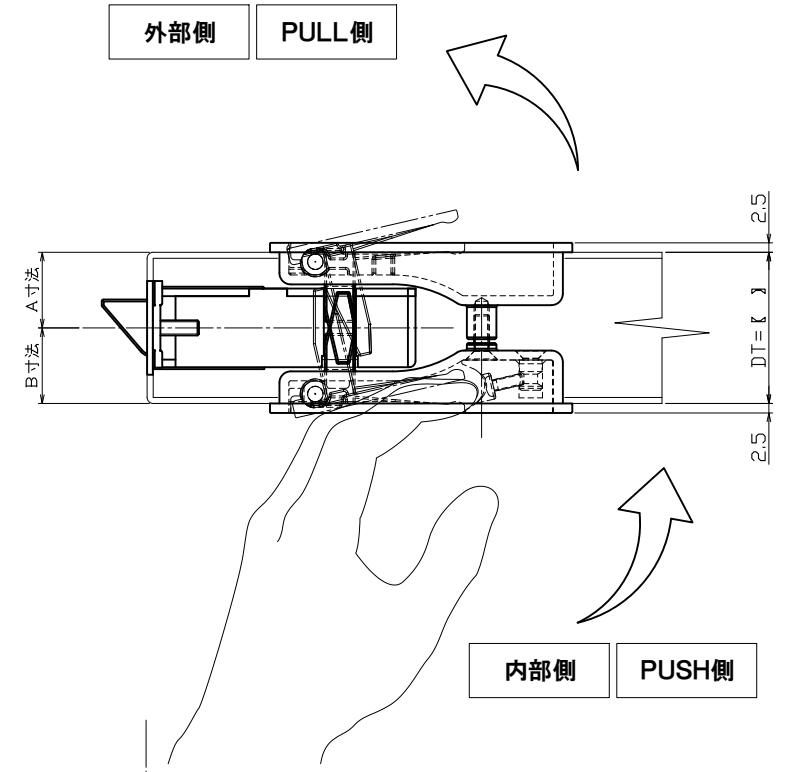


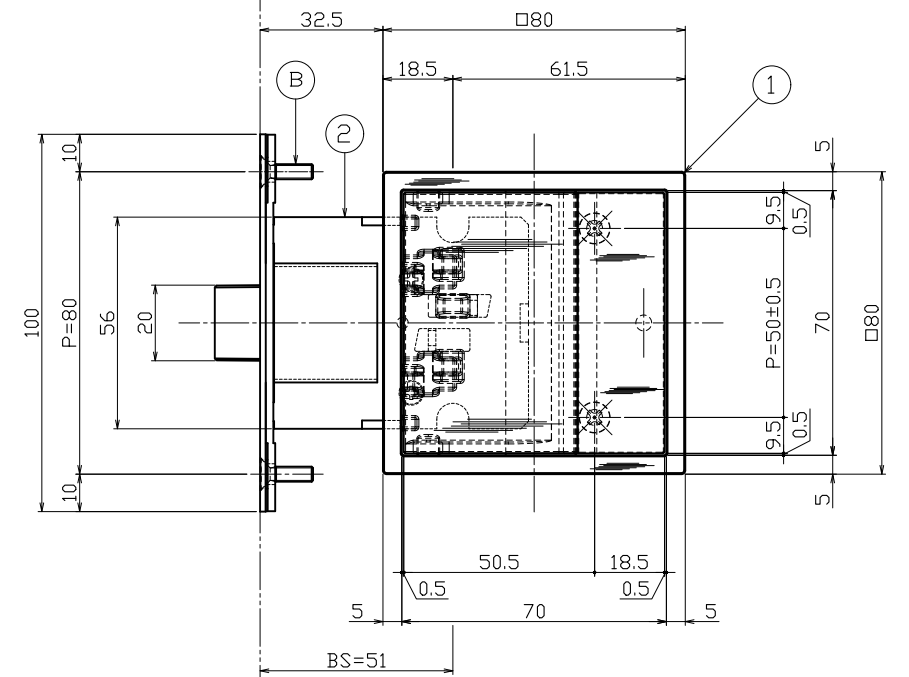
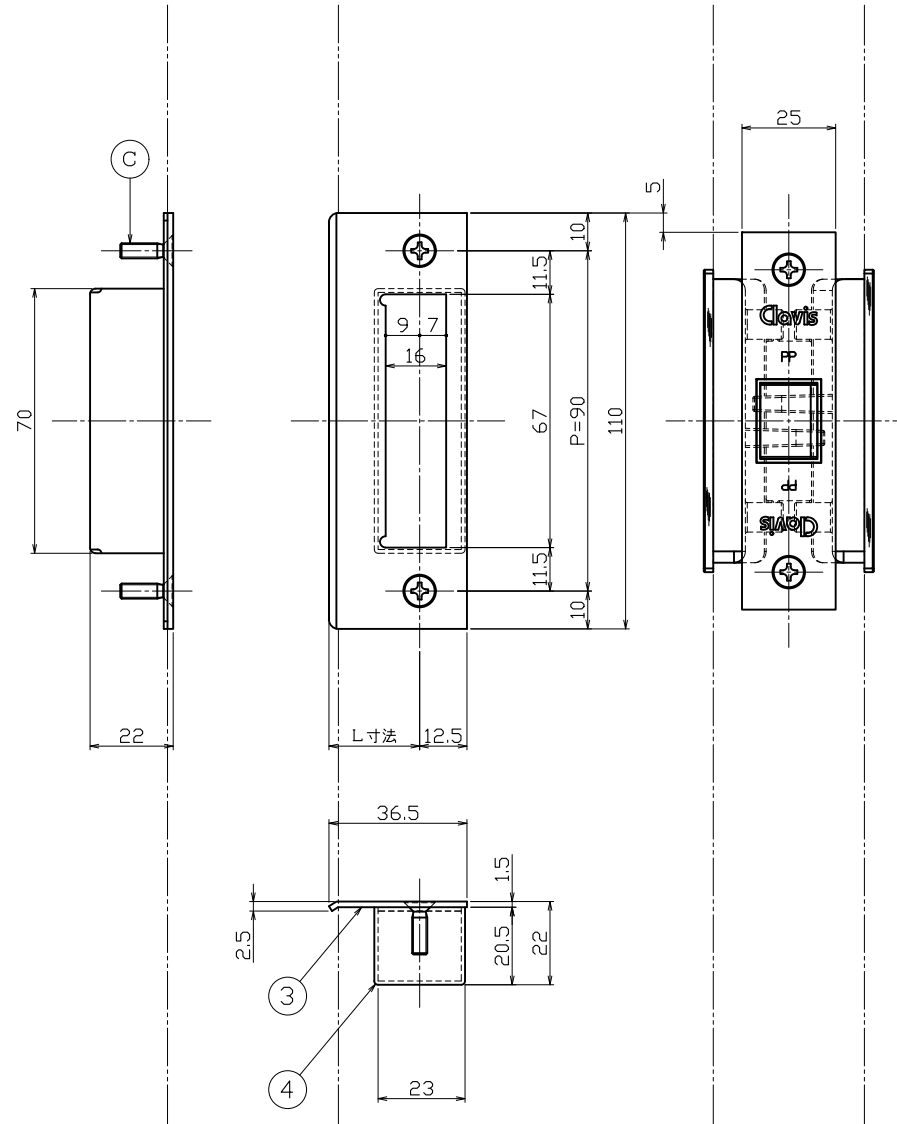
扉切欠詳細図

適応扉厚	Ⓐ セット小ネジ
40~42	M4×12皿ネジ
42~44	M4×14皿ネジ
44~46	M4×16皿ネジ
46~48	M4×18皿ネジ
48~50	M4×20皿ネジ

ストライク表					
片開き扉用			両開き扉用		
品番	ドア厚	L寸法	品番	ドア厚	L寸法
PHCS-24	40~42	24	PHCS-20	40~42	20
PHCS-28	42~50	28	PHCS-22	42~46	22
			PHCS-24	46~50	24



外部側 PULL側



内部側 PUSH側

No.	部品名	材質	仕上	数量	備考	No.	部品名	材質	仕上	数量	備考	No.	訂正事項	訂正者	訂正年月日	変更年月日	用紙サイズ: A1	製図者	製図日	製品名	部品名	図名	
④	ストライク【トロコケ部】	SPCC	Ep-Fe/Zn8/CM2	1	LC・STB	③	ストライク【ストライク部】	SUS304	素地	1	LC・STB	①	ストライク品番変更: PHCS→PHCS							20年05月12日	製図者	名	攝込アジャアノド【既製品】
③	ストライク【ストライク部】	SUS304	素地	1	LC・STB	②	ストライク取付ネジ	SUSXM7	素地	2	M4×14皿小ネジ	②	ドア厚取付用セット小ねじ変更: 2種類→5種類									品番	PH008-102
②	PushPullノブ【フロント側】	SUS304	ヘアライン	1	PP鏡	①	鏡ケース取付ネジ	SUSXM7	素地	2	M4×14皿小ネジ	③	扉厚対応表参照									名	PH008-102
①	グリップ本体【内外共】	SCS13	ヘアライン	2	ロスワックス	④	セット小ネジ	SUSXM7	素地	2	扉厚対応表参照	④	近藤									名	PH008-102
																						名	PH008-102
																						名	PH008-102
																						名	PH008-102