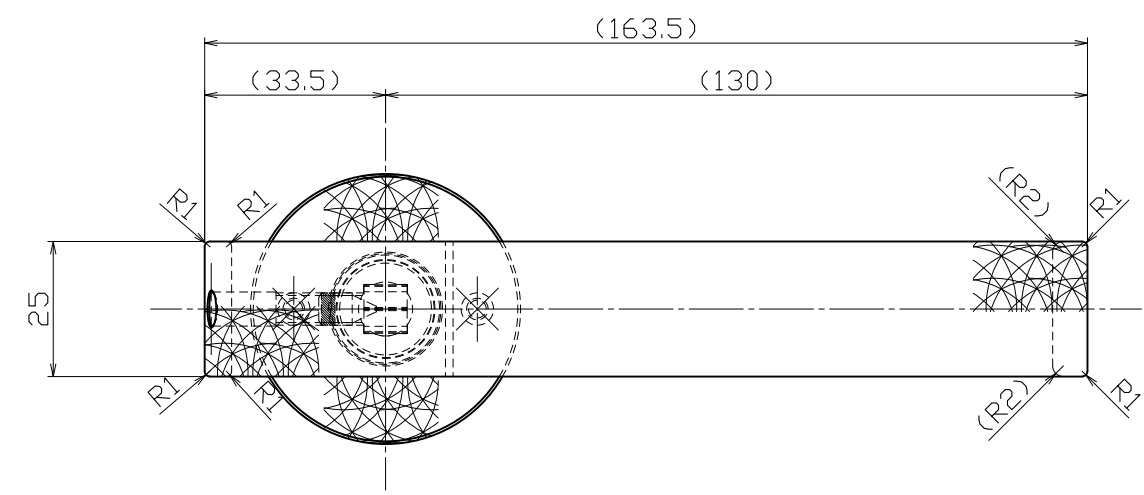
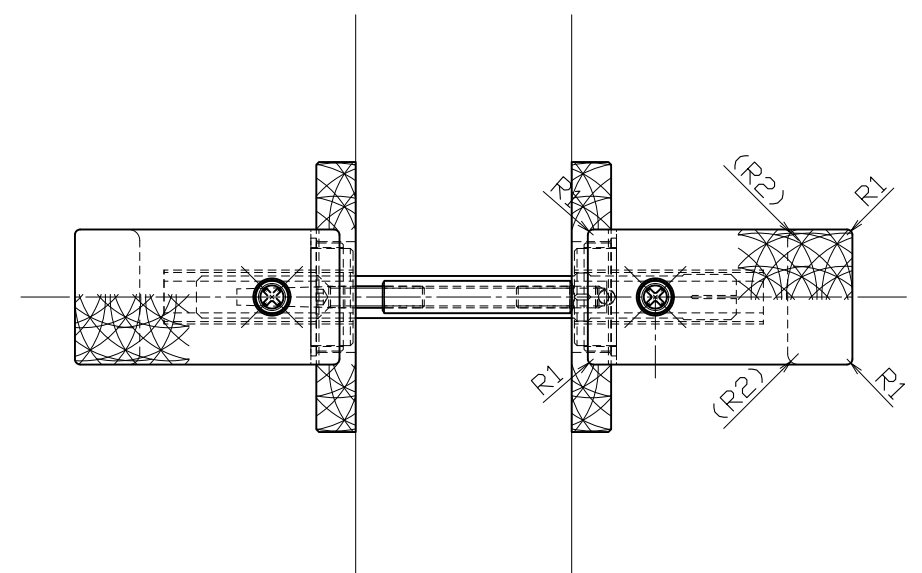
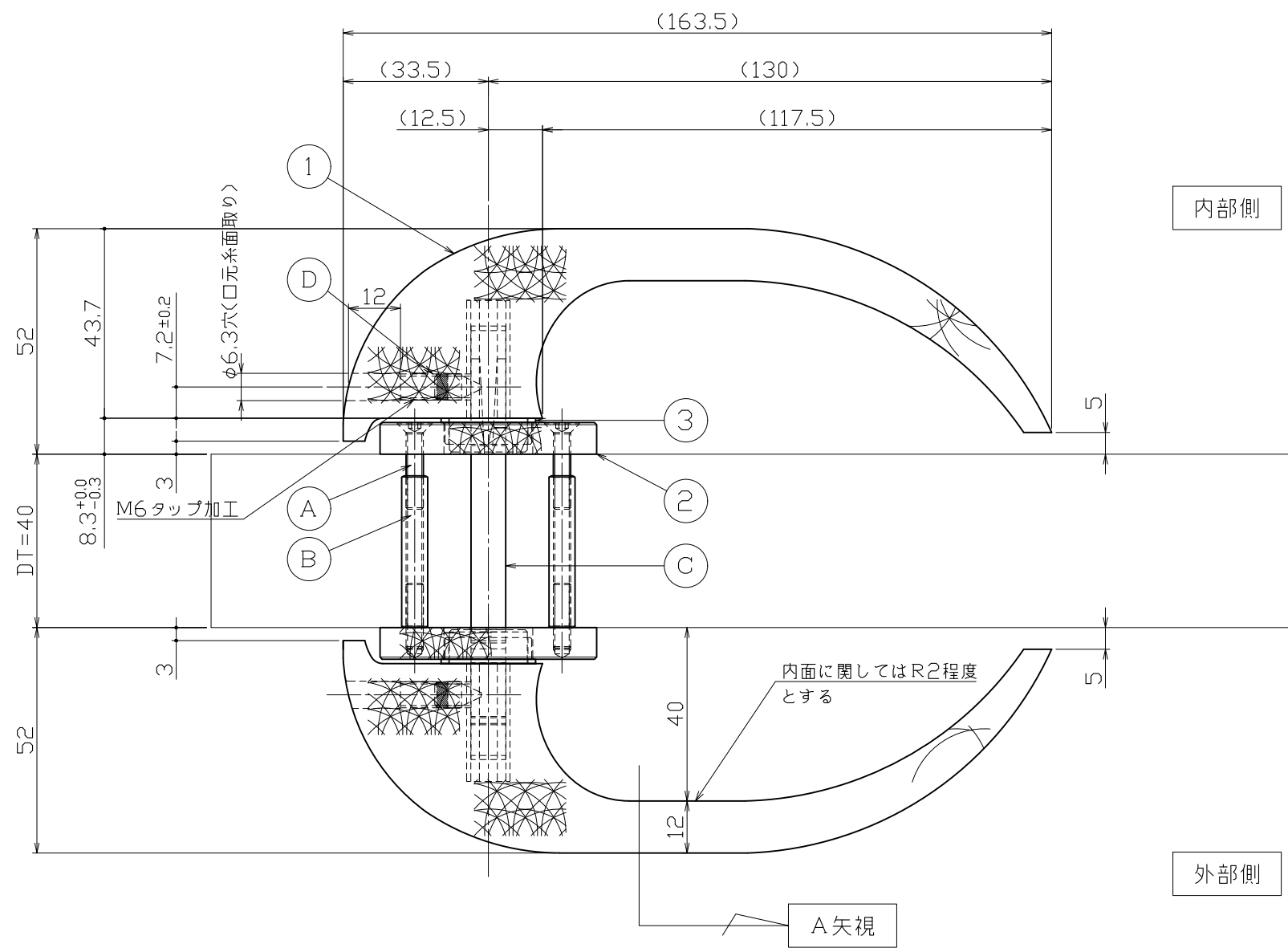
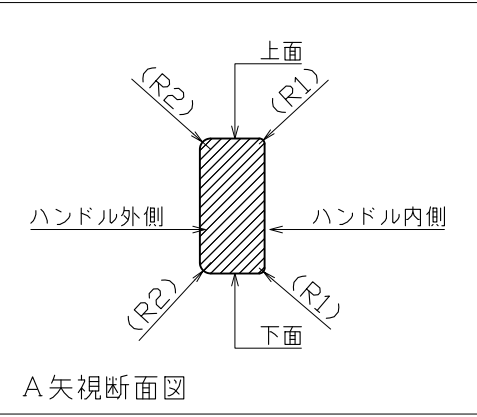
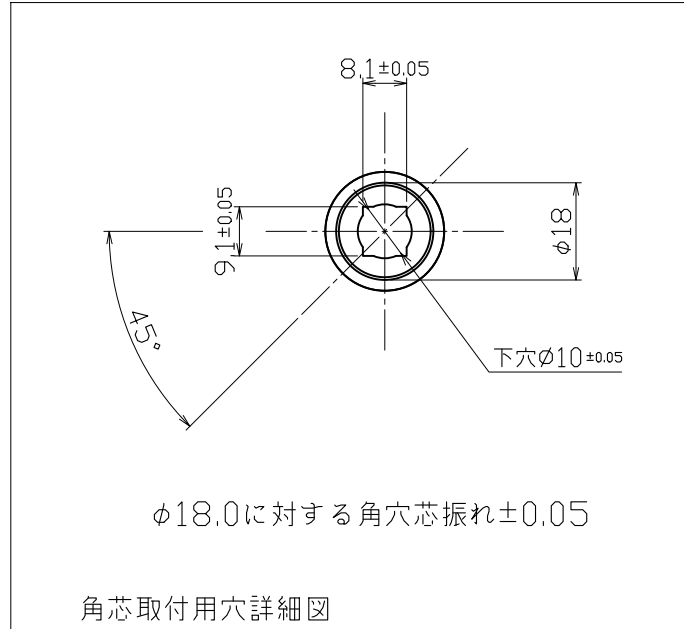


No	訂正事項	変更年月日	訂正者
①	-----	'00.00.00	--
②	-----	'00.00.00	--
③	-----	'00.00.00	--
④	-----	'00.00.00	--
⑤	-----	'00.00.00	--



No	部品名	材質	仕上	数量	備考	No	部品名	材質	仕上	数量	備考
③	ブッシュ	POM	乳半色	2	ポリアセタール樹脂	④	横ネジ	SUS410	素地	2	M6×8特殊ホーローネジ
②	別製化粧丸座	A6061	バイブレーションブラウン	2	無垢棒φ50×t=7.3【旋盤加工】	⑤	角芯	SS400	Ep-Fe/Zn/CM2	1	
①	レバーハンドル本体	A6063	バイブレーションブラウン	2	押出材	⑥	裏輪ピース	C3604	素地	2	M4用×L=35
						⑦	セット小ネジ	SUSXM7	素地	2	M4×20六角穴付皿ネジ



図名	図番	製図	製図
レバーハンドル【既製品】	LH1-262	製図	製図
縮尺	S=1/1 S=1/- S=1/-	検図	照査
能地	大矢	担当	坂本

用紙サイズ：A2