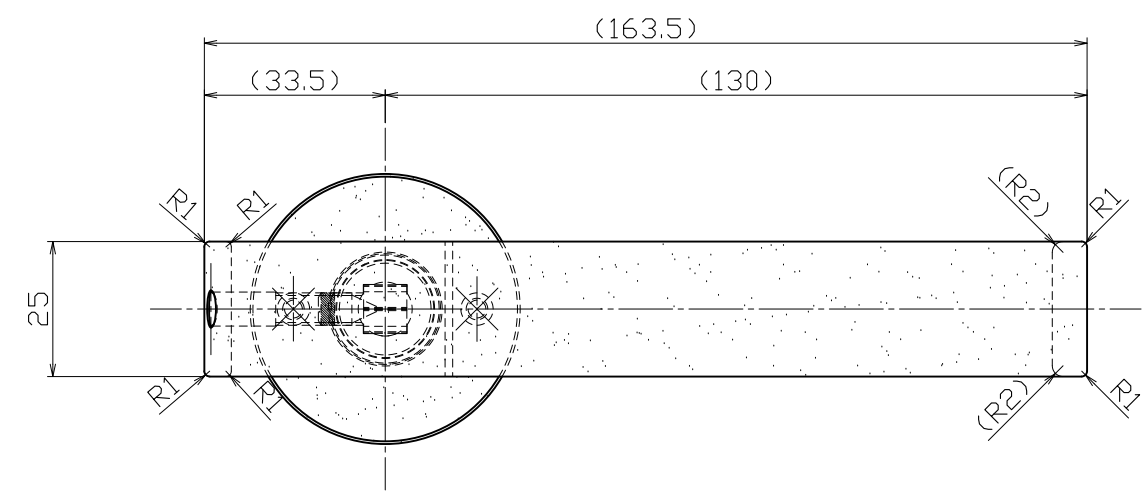
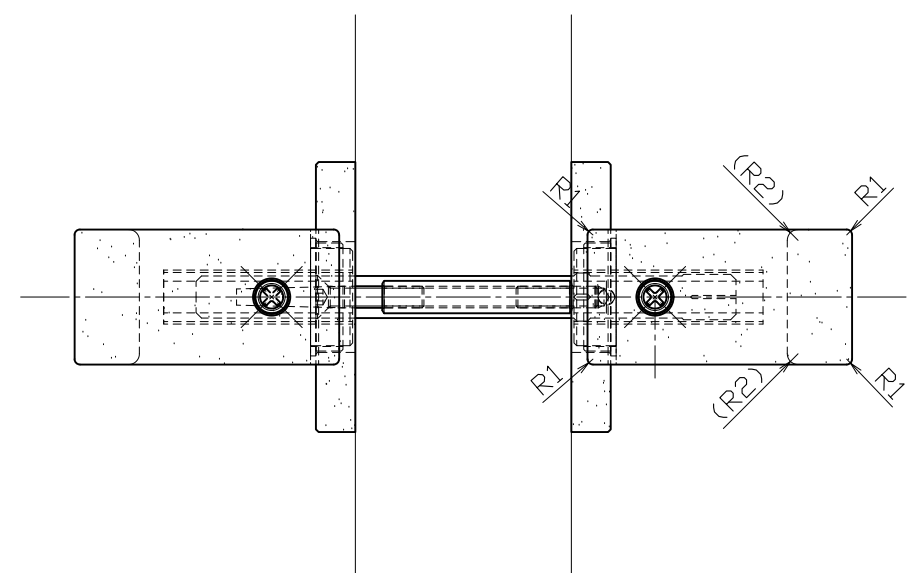
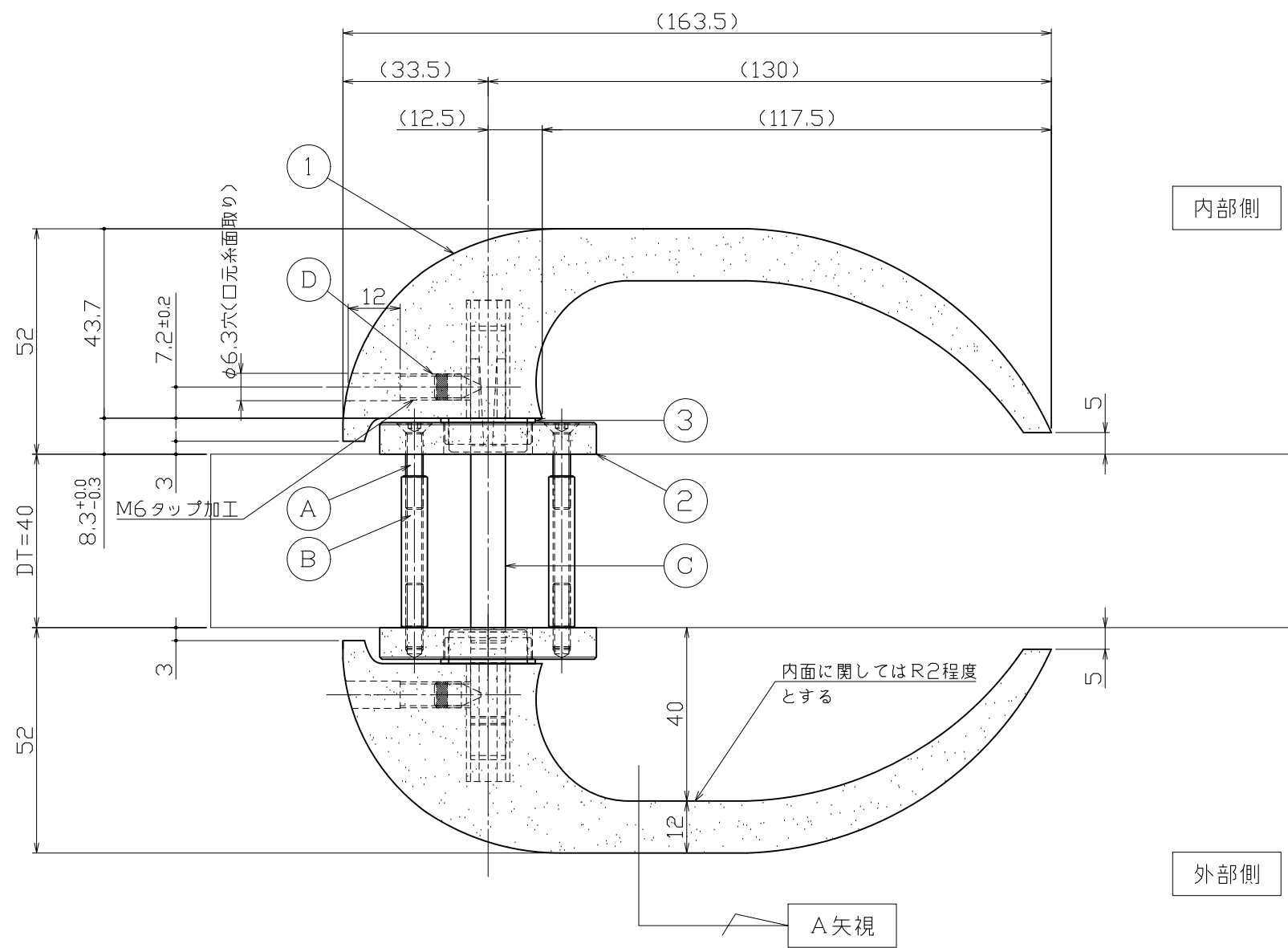
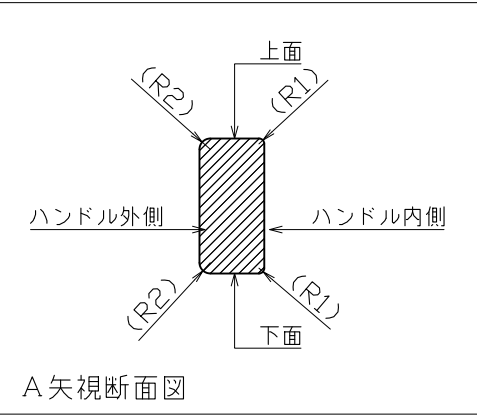
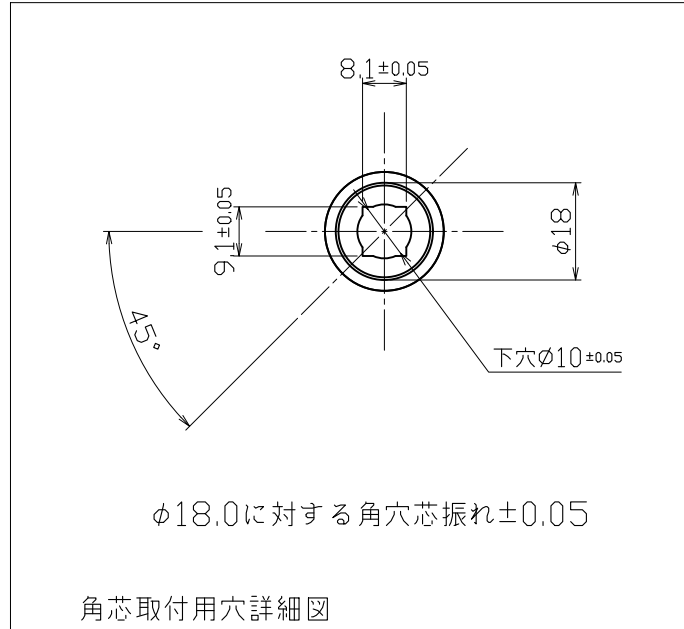


No	訂正事項	変更年月日	訂正者
△	-----	'00.00.00	--
△	-----	'00.00.00	--
△	-----	'00.00.00	--
△	-----	'00.00.00	--
△	-----	'00.00.00	--



No	部品名	材質	仕上	数量	備考	No	部品名	材質	仕上	数量	備考
③	ブッシュ	POM	乳半色	2	ポリアセタール樹脂	④	横ネジ	SUS410	素地	2	M6×8特殊ホーローネジ
②	別製化粧丸座	A6061	ショットプラストシルバー	2	無垢棒φ50×t=7.3【旋盤加工】	⑤	角芯	SS400	Ep-Fe/Zn/CM2	1	
①	レバーハンドル本体	A6063	ショットプラストシルバー	2	押出材	⑥	裏輪ピース	C3604	素地	2	M4用×L=35
						⑦	セット小ネジ	SUSXM7	素地	2	M4×20六角穴付皿ネジ



指示無き公差は右表公差に従うこと。	基本寸法 (mm)	公差値 (中級)	作図	図番	名	図名
指示無きコーナーR面取りはR0.3。バリ無きこと。	0.5~3	±0.10	'20年04月19日	製品図	称	レバーハンドル【既製品】
	3~6	±0.10	縮尺	S=1/1 S=1/- S=1/-	品番	LH1-126
	6~30	±0.20	検図	能地	担当	大矢
	30~120	±0.30	照査	製図	担当	坂本
	120~400	±0.50				
	400~1000	±0.80				

