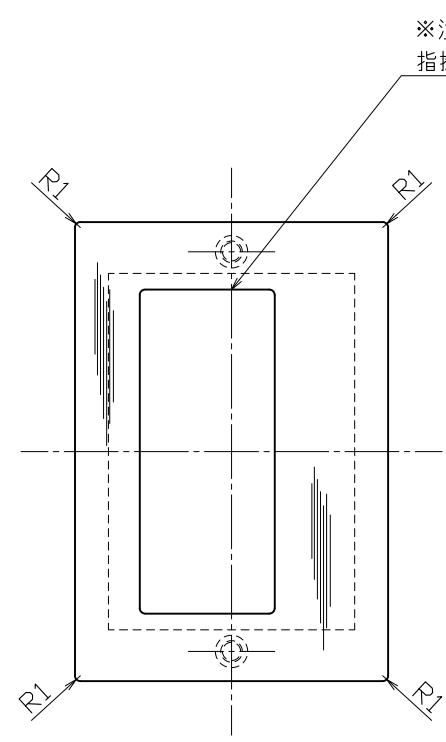
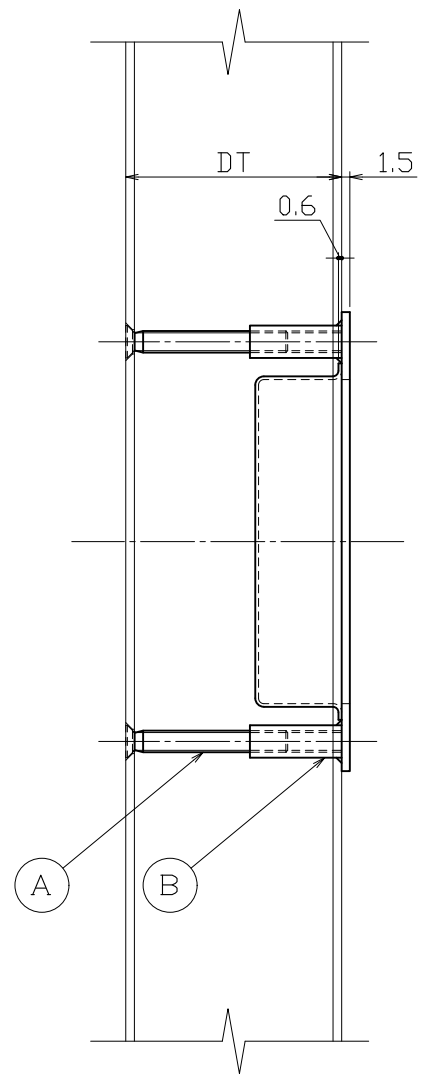
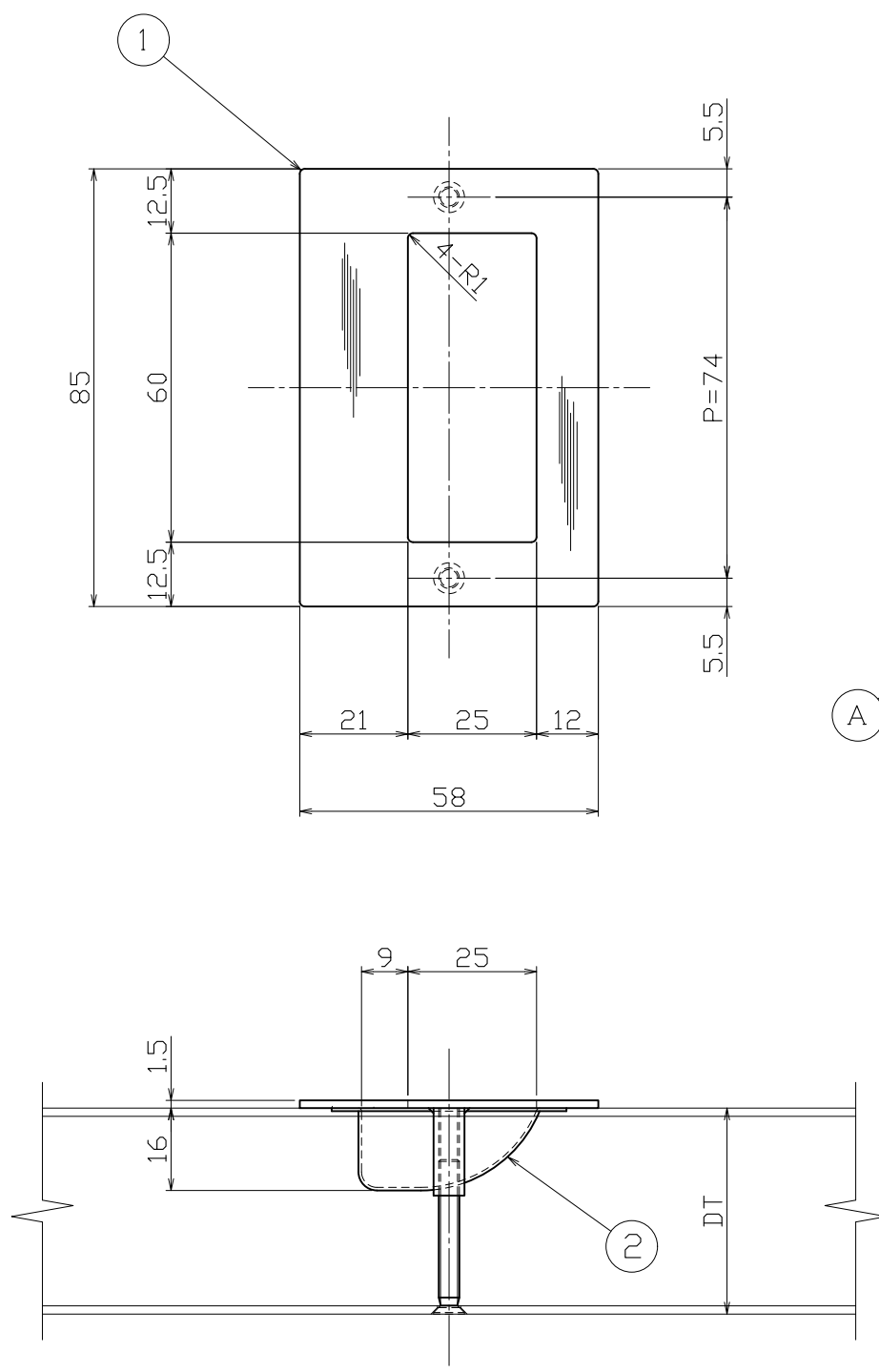
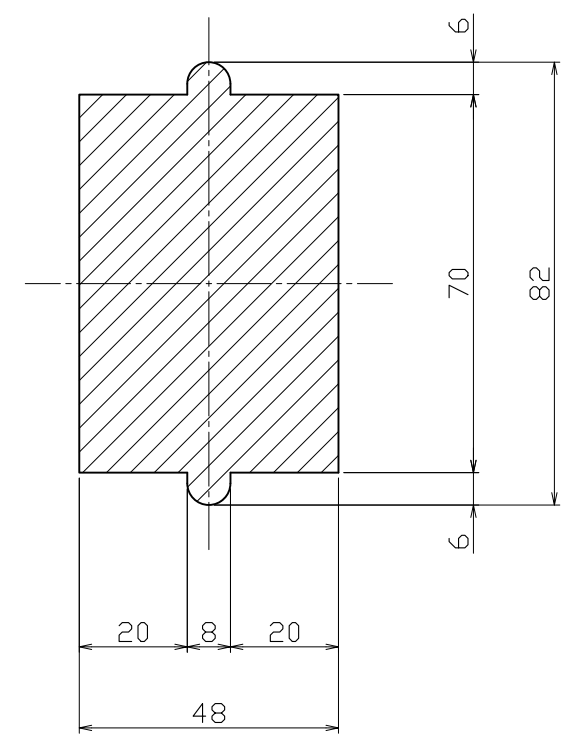


No	訂正事項	変更年月日	訂正者
△	-----	'00.00.00	--
△	-----	'00.00.00	--
△	-----	'00.00.00	--
△	-----	'00.00.00	--
△	-----	'00.00.00	--

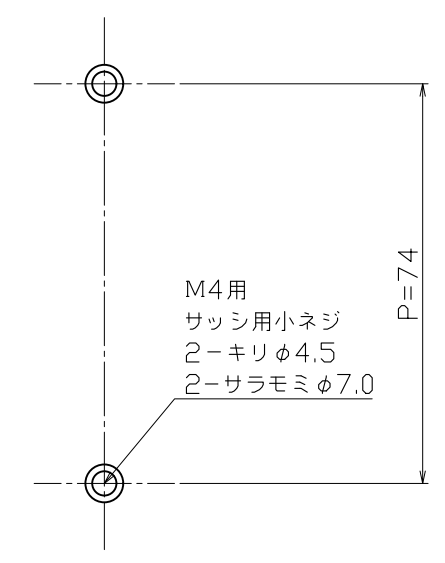
対応DT=18~



※注記
指掛け部分にてバリ無き事・側面に関してはR0.5以上



扉切欠寸法



ネジ頭切欠寸法

M4用
サッシ用小ネジ
2-キリφ4.5
2-サラモミφ7.0



No	部品名	材質	仕上	数量	備考	No	部品名	材質	仕上	数量	備考
②	引手本体	SUS304	ヘアライン	1	t-0.6	②	取付ピース	SUS304	素地	2	φ6X17【M4用全タップ加工】
①	掘込表面プレート	SUS304	ヘアライン	1	t-1.5	①	取付ネジ	SUSXM7	素地	2	サッシ用小ネジM4X30【D6】

指示無き公差は右表公差に従うこと。	基本寸法 (mm)	公差値 (中級)	作図	図番	名	図名
指示無きコーナーR面取りはR0.3。バリ無きこと。	0.5~3	±0.10	'20年11月04日	製品図	称	ドアハンドル【既製品】
	3~6	±0.10	縮尺	S=1/1 S=1/- S=1/-	品番	H96-102-G
	6~30	±0.20	検図	能地	照査	大矢
	30~120	±0.30	担当	--	製図	近藤
	120~400	±0.50	用紙サイズ: A2			
	400~1000	±0.80				

