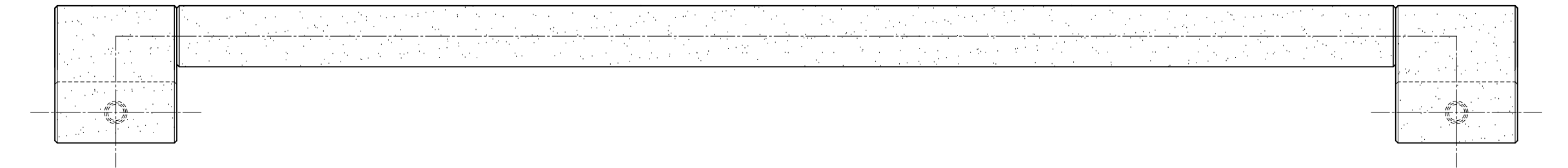
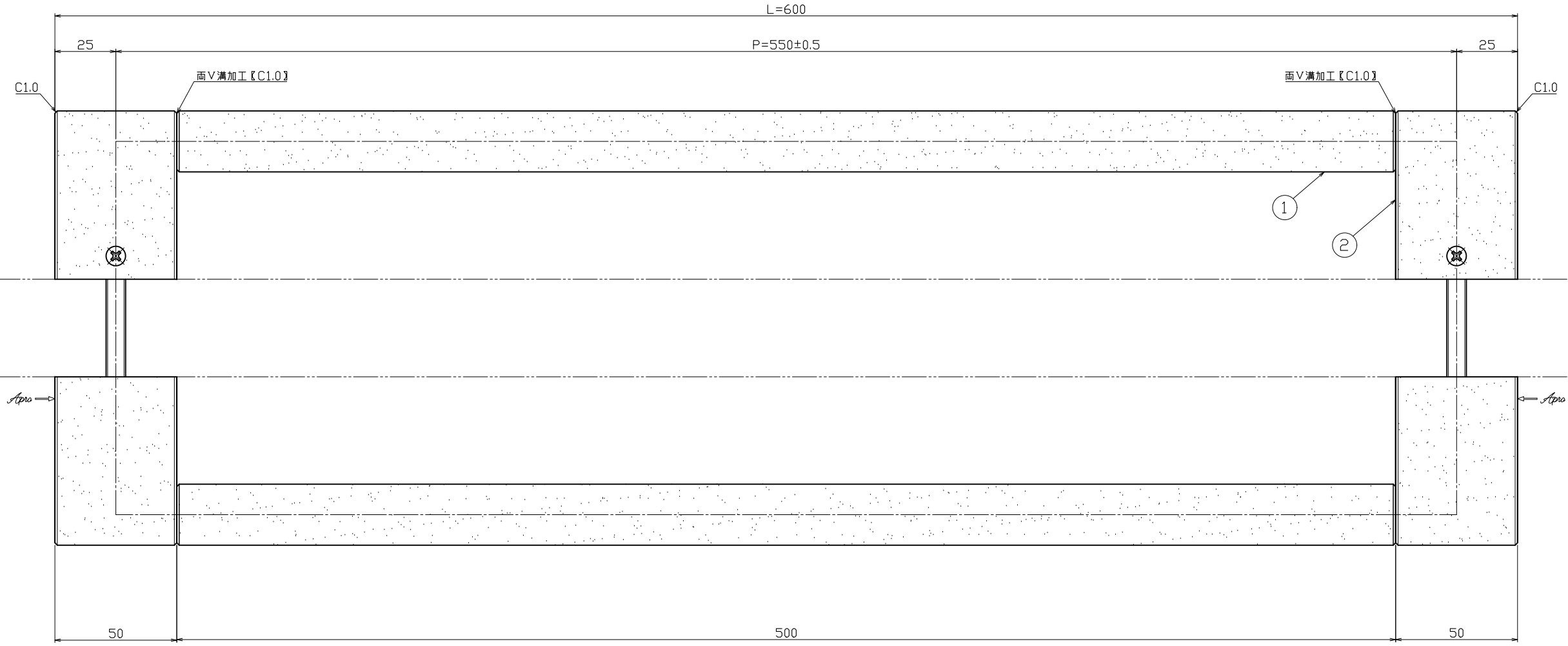
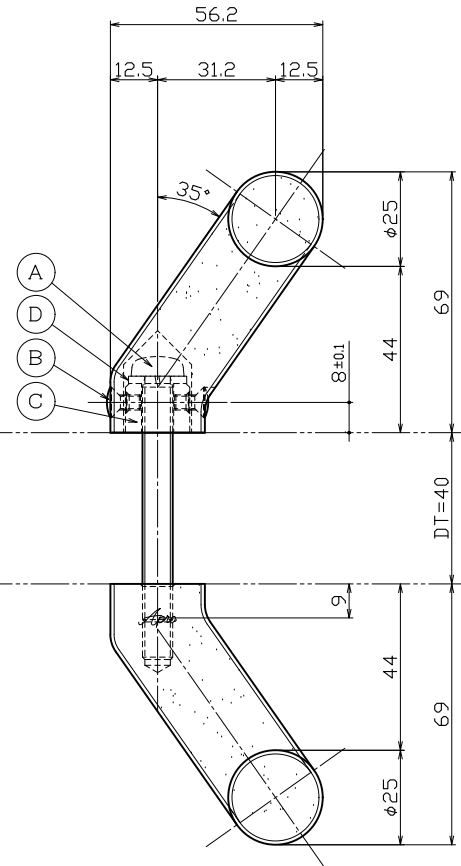
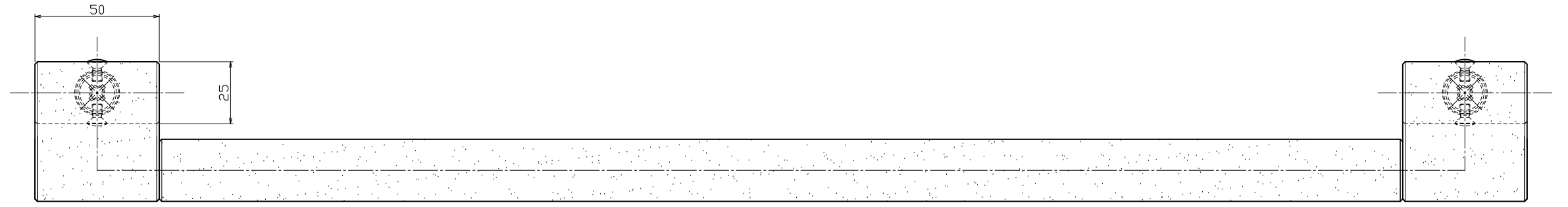



対応DT=35~42mm



|  |             |       |              |    |            |              |        |      |    |           |  |             |              |           |             |  |    |
|--|-------------|-------|--------------|----|------------|--------------|--------|------|----|-----------|--|-------------|--------------|-----------|-------------|--|----|
|  | ② 足金具【内外共】  | A6063 | ショットブラストシルバー | 4  | 69x56.2x50 | ④ パネ座金       | SWRH   | ユニクロ | 2  | M8用       | 表示公差は基本寸法 (mm) 公差値 (中級) 作図<br>右表公差に従う<br>公差値 (mm) 公差値 (中級)<br>0.5~3 ±0.10<br>3~6 ±0.10<br>6~30 ±0.20<br>30~120 ±0.30<br>120~400 ±0.50<br>400~1000 ±0.80<br>表示公差はR<br>0.3。バリ取りはR<br>こと。 | 訂正事項<br>訂正者 | 訂正年月日<br>訂正者 | 用紙サイズ: A1 | 坂本 大矢 -- 近藤 | 製図<br>製品図<br>H94-126-600<br>Ageo<br>Ageo Techno-Service Co., Ltd.<br>Ageo Techno-Service Co., Ltd. |    |
|  | ① グリップ【内外共】 | A6063 | ショットブラストシルバー | 2  | φ25【無垢材加工】 | ⑤ コマ【MKM-11】 | SUM23  | ユニクロ | 2  | φ17×t-13  |  |             |              |           |             |  |    |
|  |             |       |              |    |            | ⑥ 横小ネジ       | SUSXM7 | 素地   | 4  | M4×8丸皿小ネジ |  |             |              |           |             |  |    |
|  |             |       |              |    |            | ⑦ セット小ネジ     | SWCH   | ユニクロ | 2  | M8×65鋼小ネジ |  |             |              |           |             |  |    |
|  | No          | 部品名   | 材質           | 仕上 | 数量         | 備考           | No     | 部品名  | 材質 | 仕上        |  |             |              |           |             |  | 数量 |