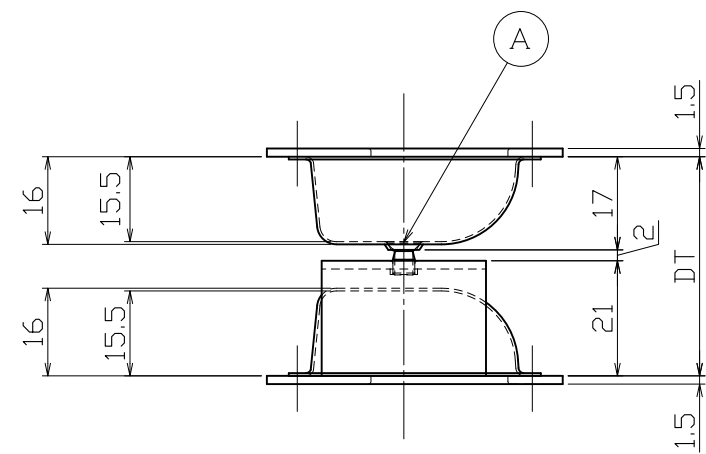
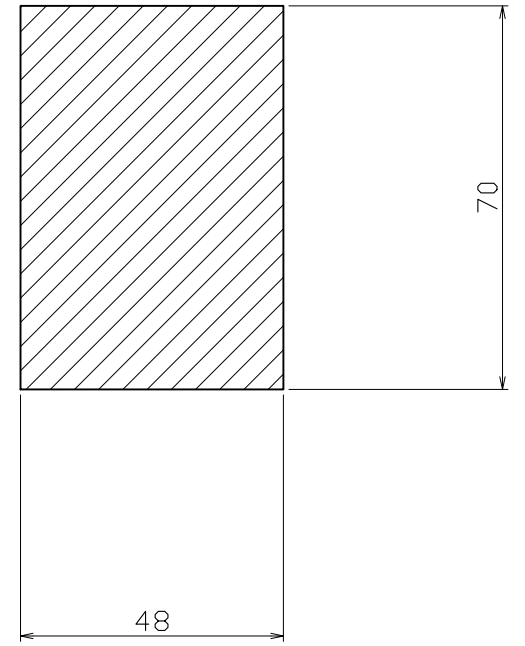
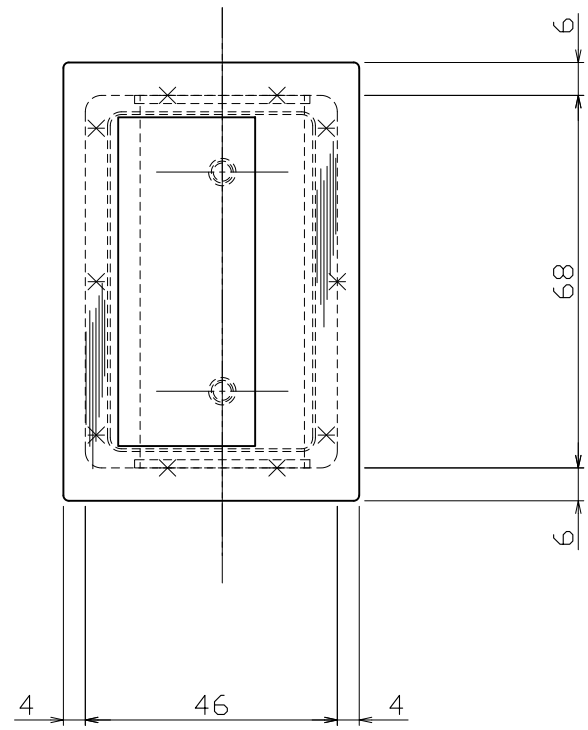
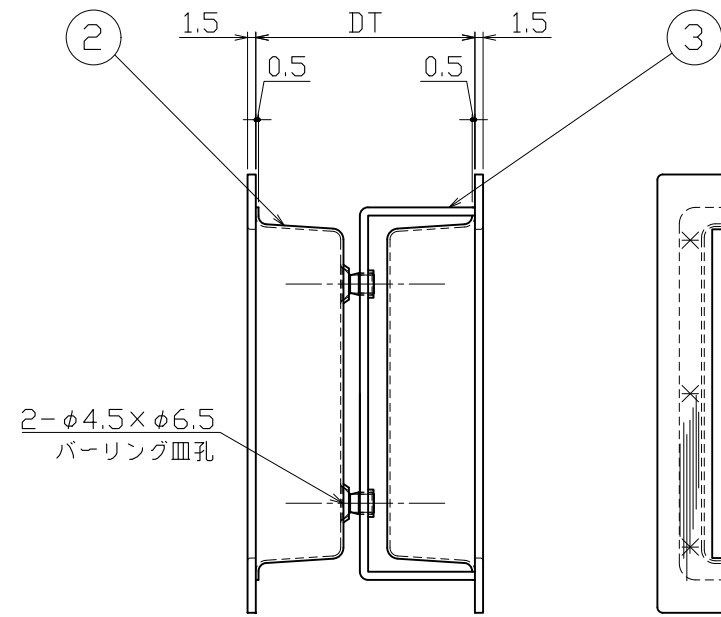
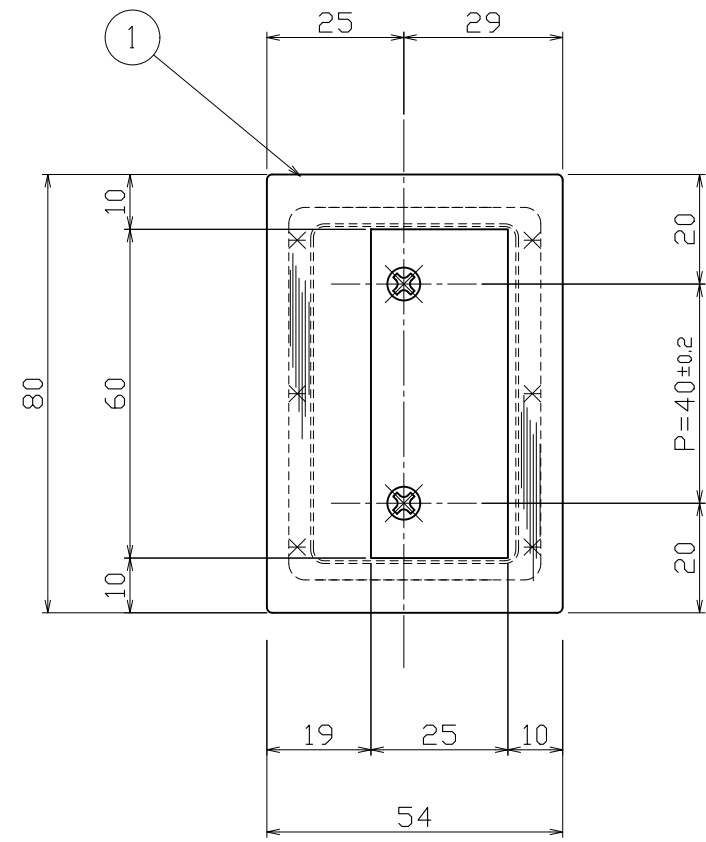


No	訂正事項	変更年月日	訂正者
△	-----	'00.00.00	--
△	-----	'00.00.00	--
△	-----	'00.00.00	--
△	-----	'00.00.00	--
△	-----	'00.00.00	--



No	部品名	材質	仕上	数量	備考
③	取付板	SUS304	素地	1	t-1.5
②	引手本体	SUS304	素地	2	t-0.5
①	掘込表面プレート	SUS304	ヘアライン	2	t-1.5

No	部品名	材質	仕上	数量	備考
○	取付ネジ【DT45用】	SUSXM7	素地【メック加工】	2	サッシ用小ネジM4×12【D6】
○	取付ネジ【DT40用】	SUSXM7	素地【メック加工】	2	サッシ用小ネジM4×6【D6】

指示無き公差は右表公差に従うこと。	基本寸法 (mm)	公差値 (中級)
	0.5~3	±0.10
	3~6	±0.10
	6~30	±0.20
指示無きコーナーR面取りはR0.3。バリ無きこと。	30~120	±0.30
	120~400	±0.50
	400~1000	±0.80

作図	図番
'21年11月17日	製品図

名	図名
品番	ドアハンドル【既製品】
	H78-102
	Apra
	株式会社ラフアネ
	株式会社ジュケン

用紙サイズ：A2

検	照	担	製
能地	大矢	--	浦辺