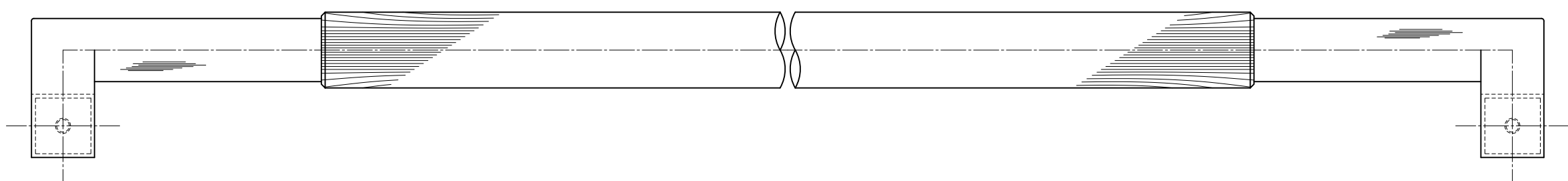
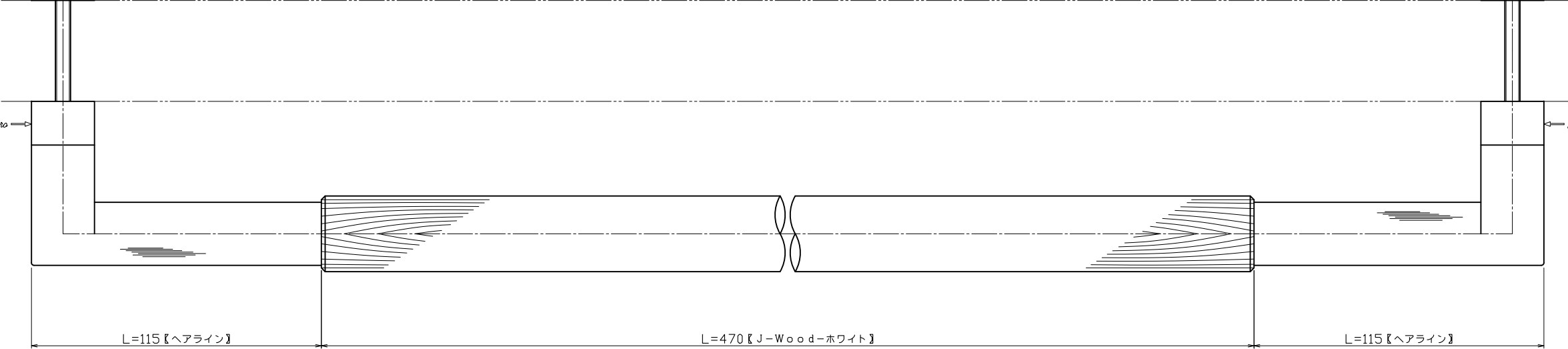
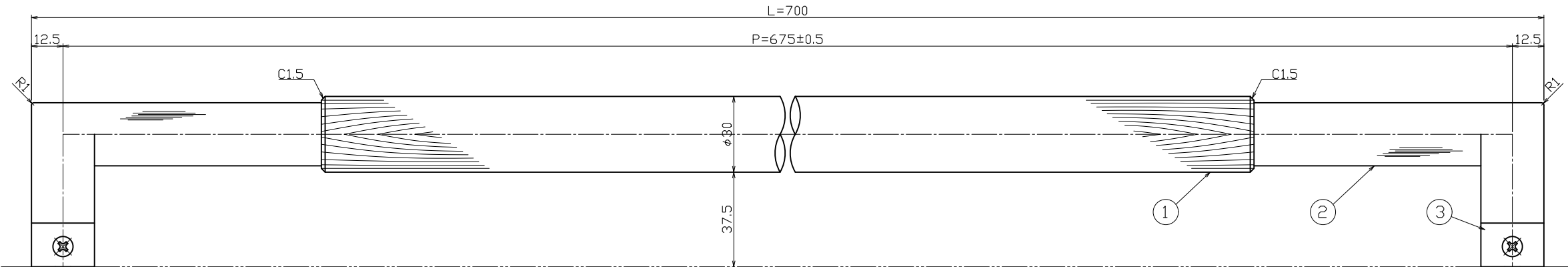
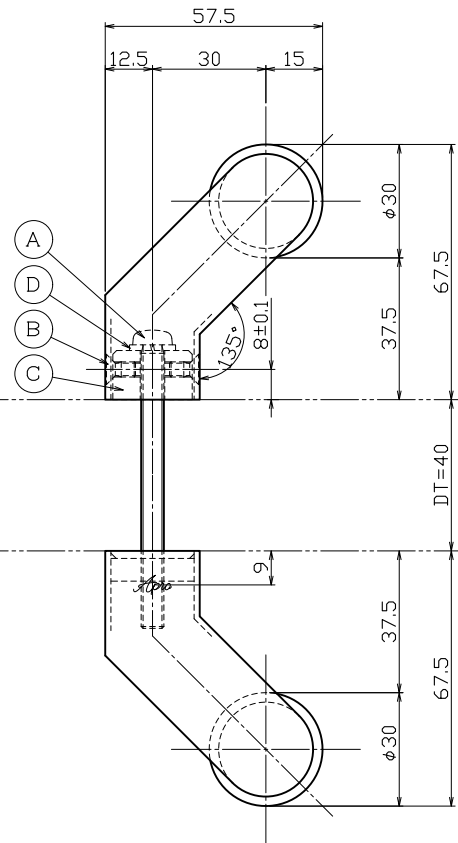
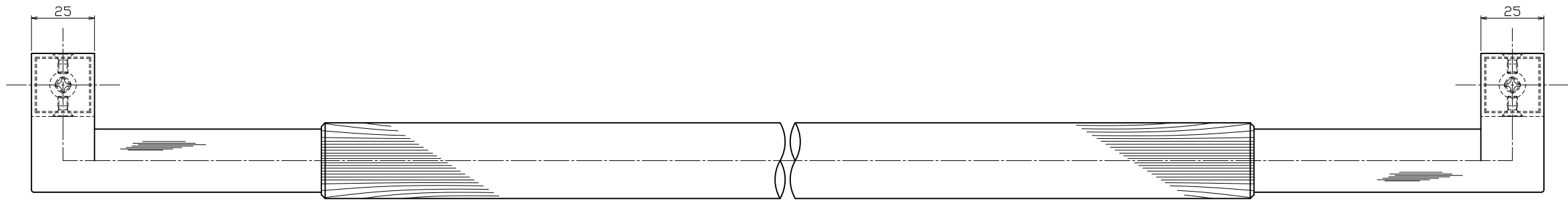


対応DT=30~50mm



No	部品名	材質	仕上	数量	備考	No	部品名	材質	仕上	数量	備考	No	訂正事項	訂正者	訂正年月日	用紙サイズ: A1	製図	製図日	製品名	製品番号	製図	製図日	製図	製図	
③	足金具【内外共】	SUS304	ヘアライン	4	□25×t-1.5	④	バネ座金	SWRH	ユニクロ	2	M6用	⑤								ドアノブ【既製品】	H59-142-700	製図	20年11月02日	製図	
②	グリップ【内外共】	SUS304	ヘアライン	4	φ25×t-1.5	⑤	コマ【KKM-6】	C3604	素地	2	□21×t-13	⑥													
①	グリップ【内外共】	J-Wood	ホワイト	2	φ30【無垢材】	⑥	横小ネジ	SUSXM7	素地	4	M4×8皿小ネジ	⑦													
						⑦	セット小ネジ	SWCH	ユニクロ	2	M6×75鋼小ネジ	⑧													

