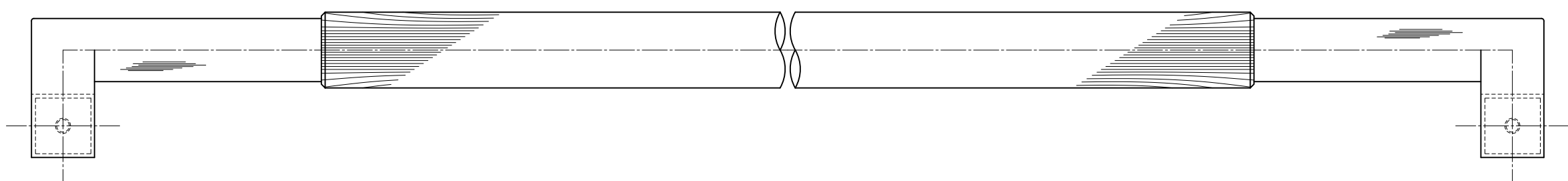
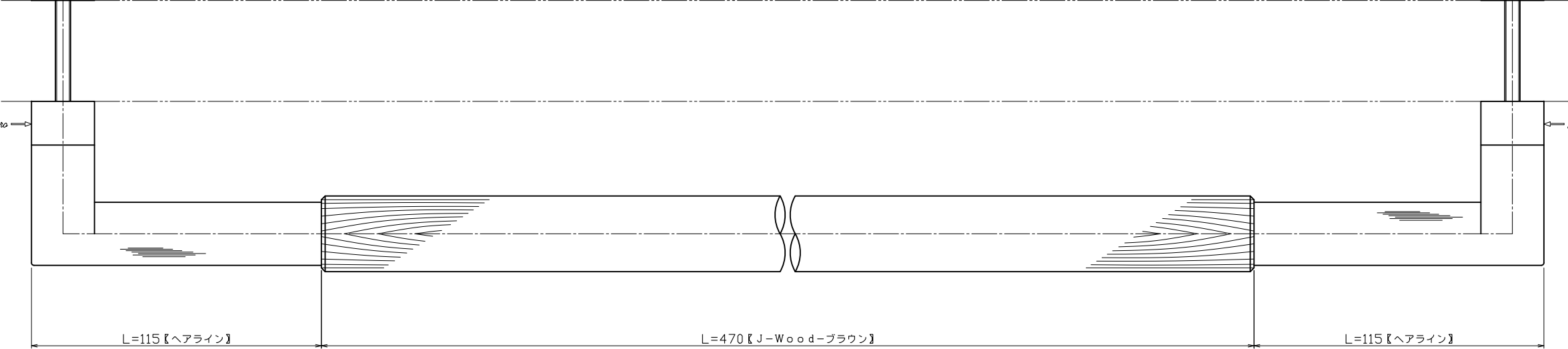
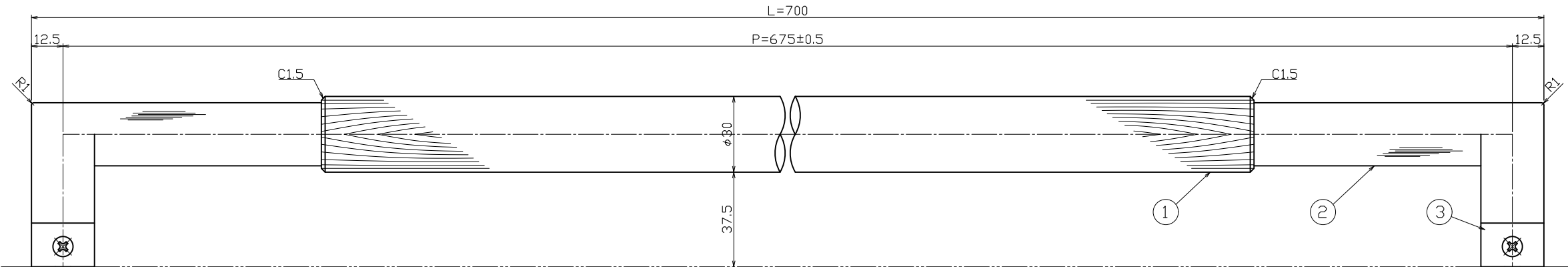
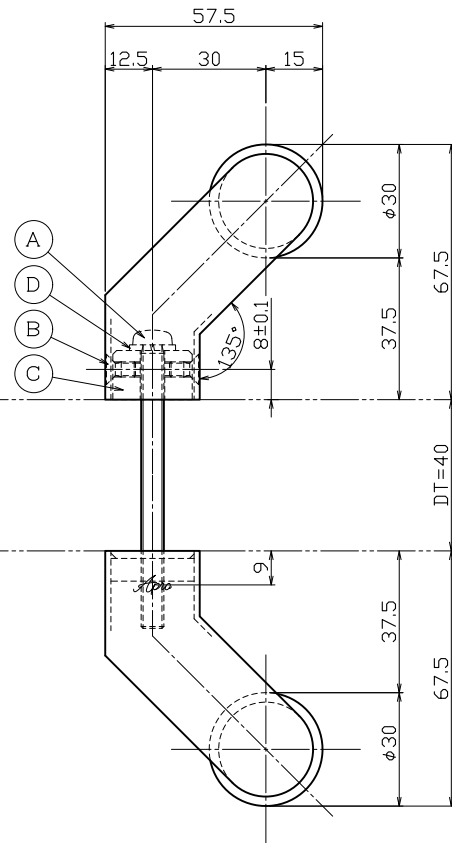
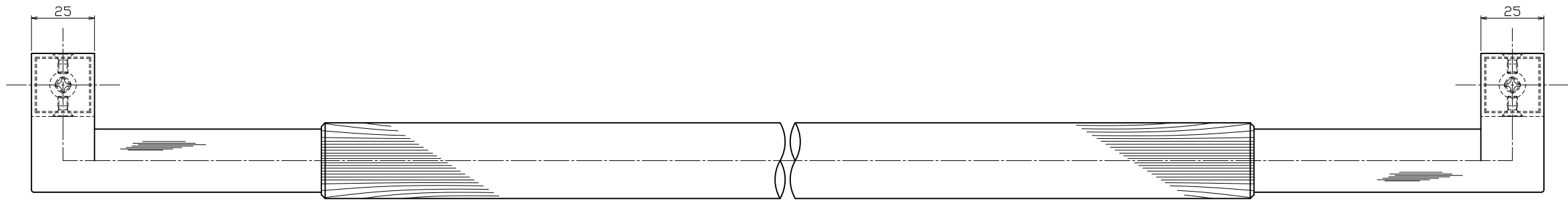


対応DT=30~50mm



	③ 足金具【内外共】	SUS304	ヘアライン	4	□25×t-1.5	④ パネ座金	SWRH	ユニクロ	2	M6用	△	00.00.00	---	指示欄の公差は基本寸法 (mm) 公差値 (中級)	作 図	20年11月02日	製 品 図	名 称	ドアハンドル【既製品】		
	② グリップ【内外共】	SUS304	ヘアライン	4	φ25×t-1.5	⑤ コマ【KKM-6】	C3604	素地	2	□21×t-13	△	00.00.00	---	右記公差に従うこと。	図 尺			品 番	H59-140-700		
	① グリップ【内外共】	J-Wood	ブラウン	2	φ30【無垢材】	⑥ 横小ネジ	SUSXM7	素地	4	M4×8皿小ネジ	△	00.00.00	---	指示欄のコーナ	0.5~3 ±0.10	S=1/1	S=1/-	S=1/-			
						⑦ セット小ネジ	SWCH	ユニクロ	2	M6×75鋼小ネジ	△	00.00.00	---	指示欄のコーナ	3~6 ±0.10						
														指示欄のコーナ	6~30 ±0.20						
														指示欄のコーナ	30~120 ±0.30						
														指示欄のコーナ	120~400 ±0.50						
														指示欄のコーナ	400~1000 ±0.80						
No	部品名	材質	仕上	数量	備考	No	部品名	材質	仕上	数量	備考	No	訂正事項	訂正者	用紙サイズ: A1	能地	大矢	---	近藤	名 称	ドアハンドル【既製品】