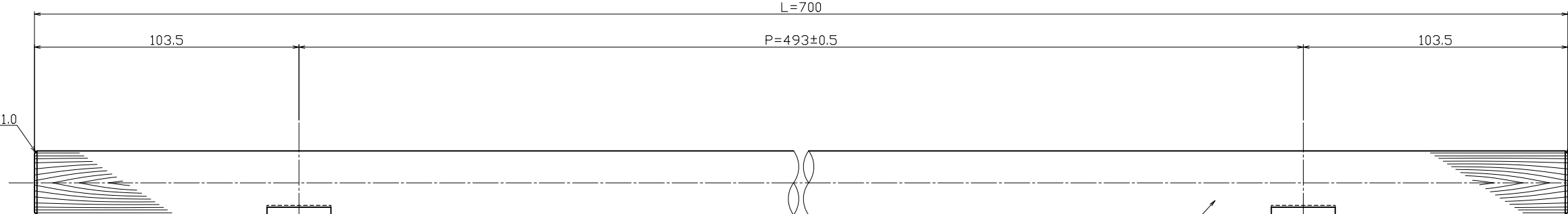
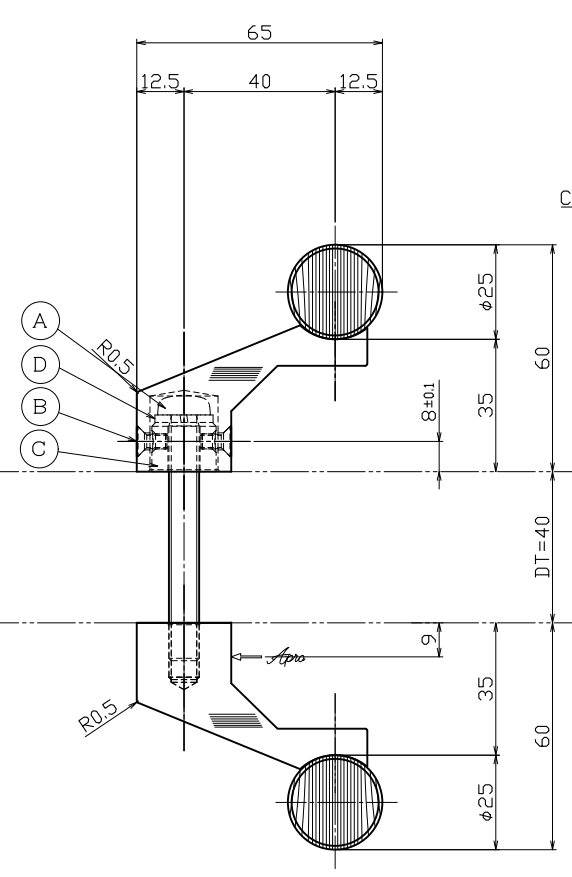
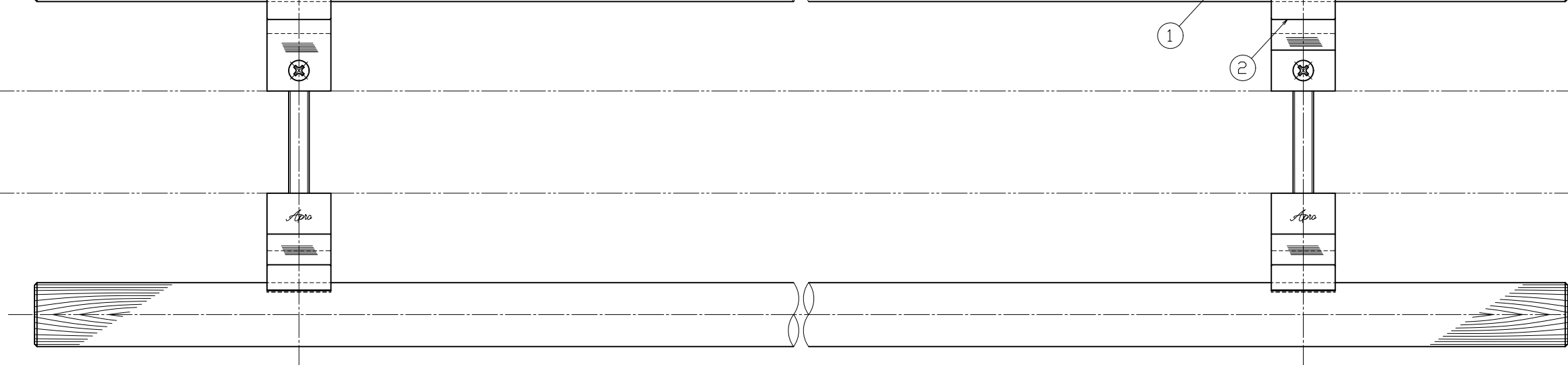


※注意：正面を極目とする



L=700

P=493±0.5



No.	部品名	材質	仕上	数量	備考	No.	部品名	材質	仕上	数量	備考	No.	訂正事項	変更年月日	訂正者	用紙サイズ: A1	製図	製図	製図	製図	製図	製図	製図	製図	製図	製図	
①	足金具【内外共】	SCS13	ヘアライン	4	ロストワックス	①	パネ座金	SWRH	ユニクロ	2	M8用	△	-----														
②	足金具【内外共】	J-Wood	ブラウン	2	φ25【無垢材】	②	コマ【MKM-11】	SUM23	ユニクロ	2	φ17×t-13	△	-----														
						③	横小ネジ	SUSXM7	能地	4	M4×8皿小ネジ	△	-----														
						④	セット小ネジ	SWCH	ユニクロ	2	M8×65皿小ネジ	△	-----														



名 名 ドアハンドル【既製品】
 品 番 H43-140-700
 製 図 大 矢
 製 図 浦 辺
 製 図 能 地
 製 図 大 矢