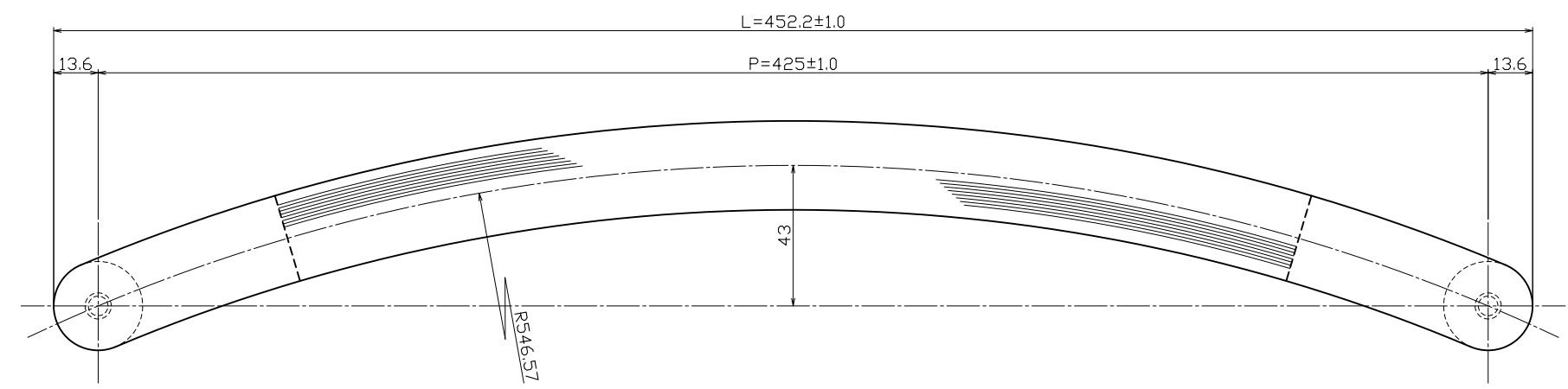
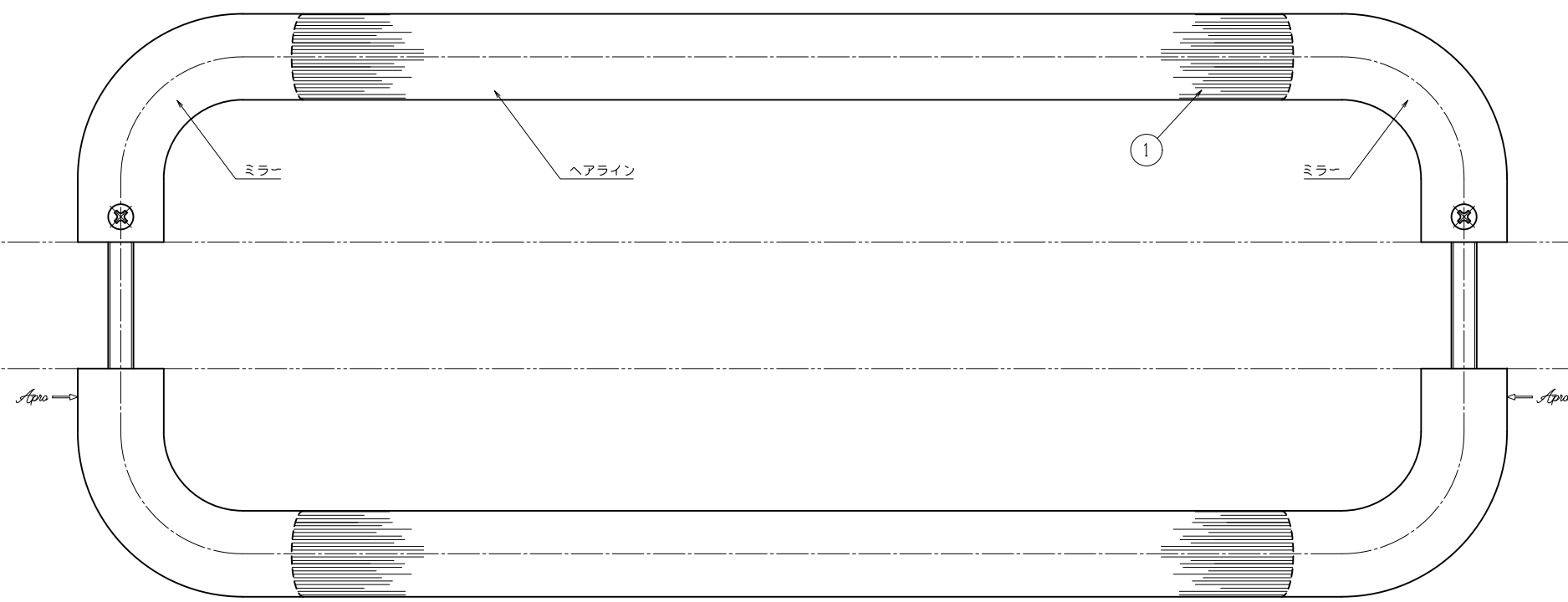
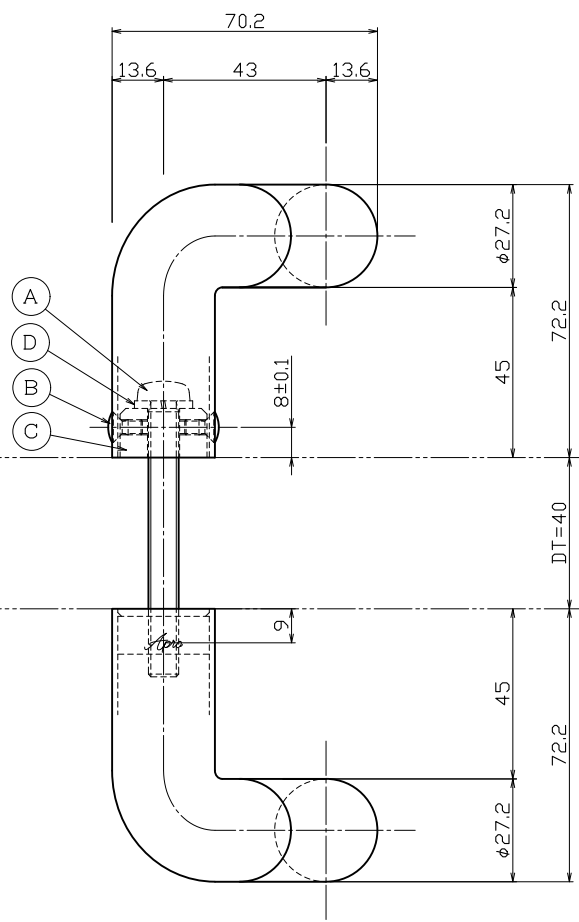
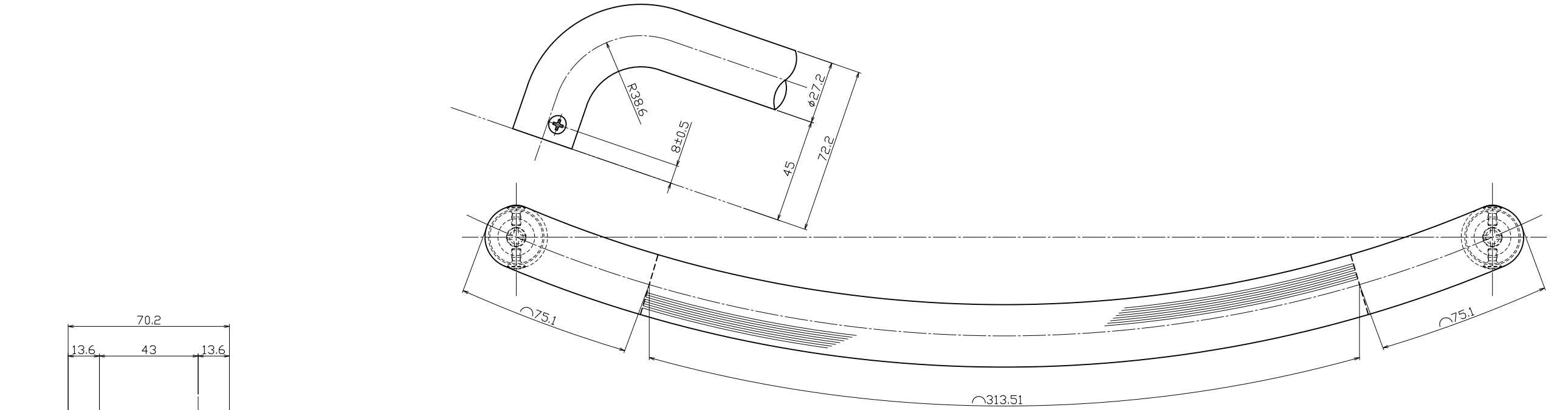


対応DT=25~50mm



	① グリップ【内外共】    SUS304    ヘアライン+ミラー    2    φ27.2×t-1.5				② パネ座金    SWRH    ユニクロ    2    M8用				訂正事項 実年月日    訂正者	*00.00.00 *00.00.00 *00.00.00 *00.00.00 *00.00.00	指示書公差は基本寸法 (mm) 公差値 (中級) 右表公差に従う 公差値 (mm) 公差値 (中級) 0.5~3 ±0.10 3~6 ±0.10 6~30 ±0.20 30~120 ±0.30 120~400 ±0.50 400~1000 ±0.80	作図 20年10月29日 製品図 縮尺 S=1/1 S=1/- S=1/-	図番 製図 検査 担当 製図	名 称 ドアノブ【既製品】 H34-103-452 Apra	名 称 ドアノブ【既製品】 H34-103-452 Apra
	No    部品名    材質    仕上    数量    備考	No    部品名    材質    仕上    数量    備考	No    訂正事項    実年月日    訂正者	用紙サイズ: A1 能地    大矢    近藤	株式会社 大矢    近藤										