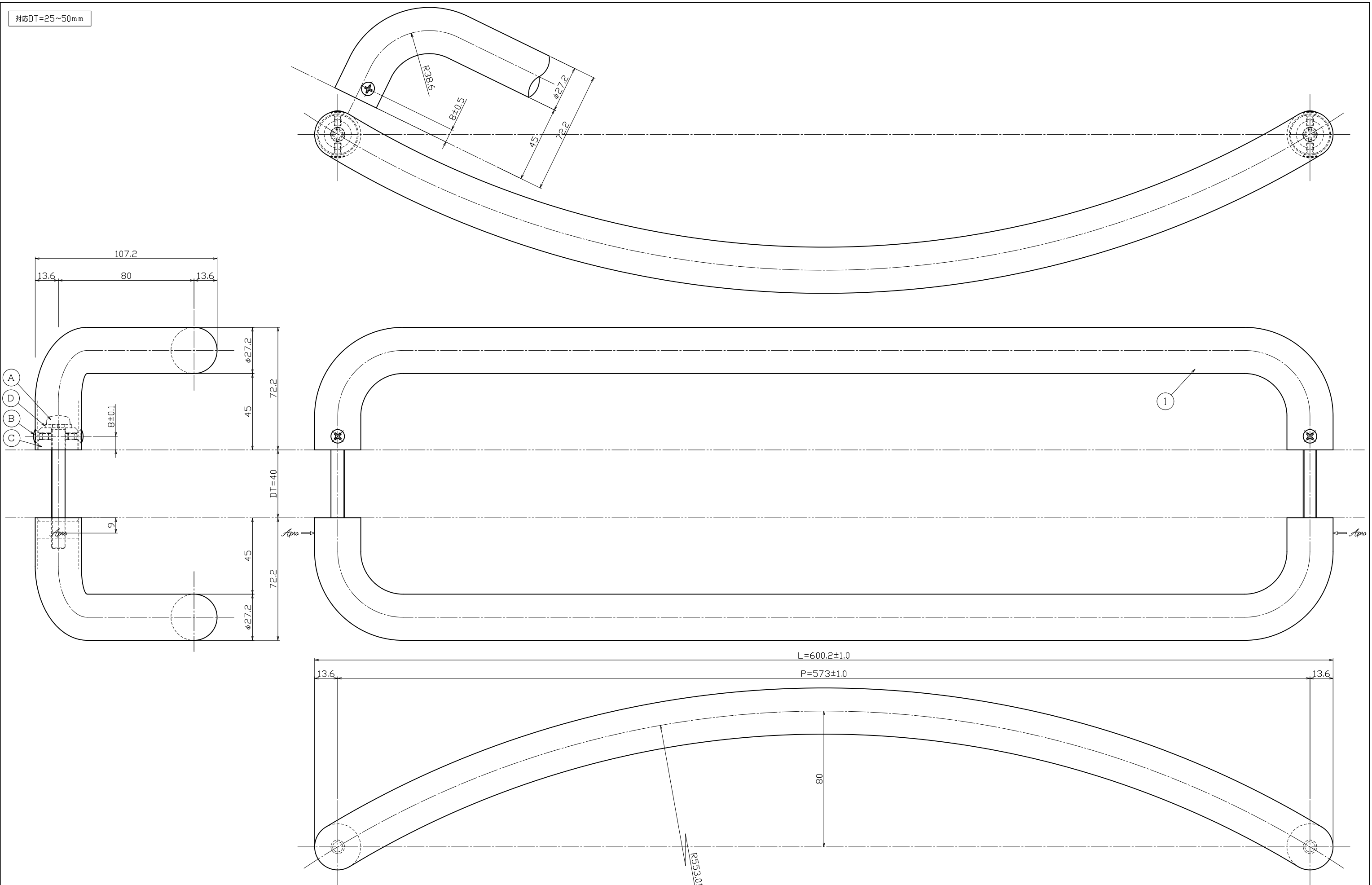


対応DT=25~50mm



No	部品名	材質	仕上	数量	備考	No	部品名	材質	仕上	数量	備考	No	訂正事項	実変年月日	訂正者	用紙サイズ: A1	作図	図番	製品名	名	品番	名	品番		
①	グリップ【内外共】	SUS304	ミラー	2	φ27.2×t-1.5	①	バネ座金	SWRH	ユニクロ	2	M8用	△		'00.00.00						ドアクラム【既製品】	名	品番	名	品番	
						②	コマ【MKM-3】	SUM23	ユニクロ	2	φ23×t-13	△		'00.00.00						H34-101-600	名	品番	名	品番	
						③	横小ネジ	SUSXM7	素地	4	M4×8丸頭小ネジ	△		'00.00.00						Apico	名	品番	名	品番	
						④	セット小ネジ	SWCH	ユニクロ	2	M8×75細小ネジ	△		'00.00.00							Apico	名	品番	名	品番
																	検図	照査	担当	製図	株式会社 トヨタ自動車				
																	能地	大矢	---	近藤	KAWASUMI				