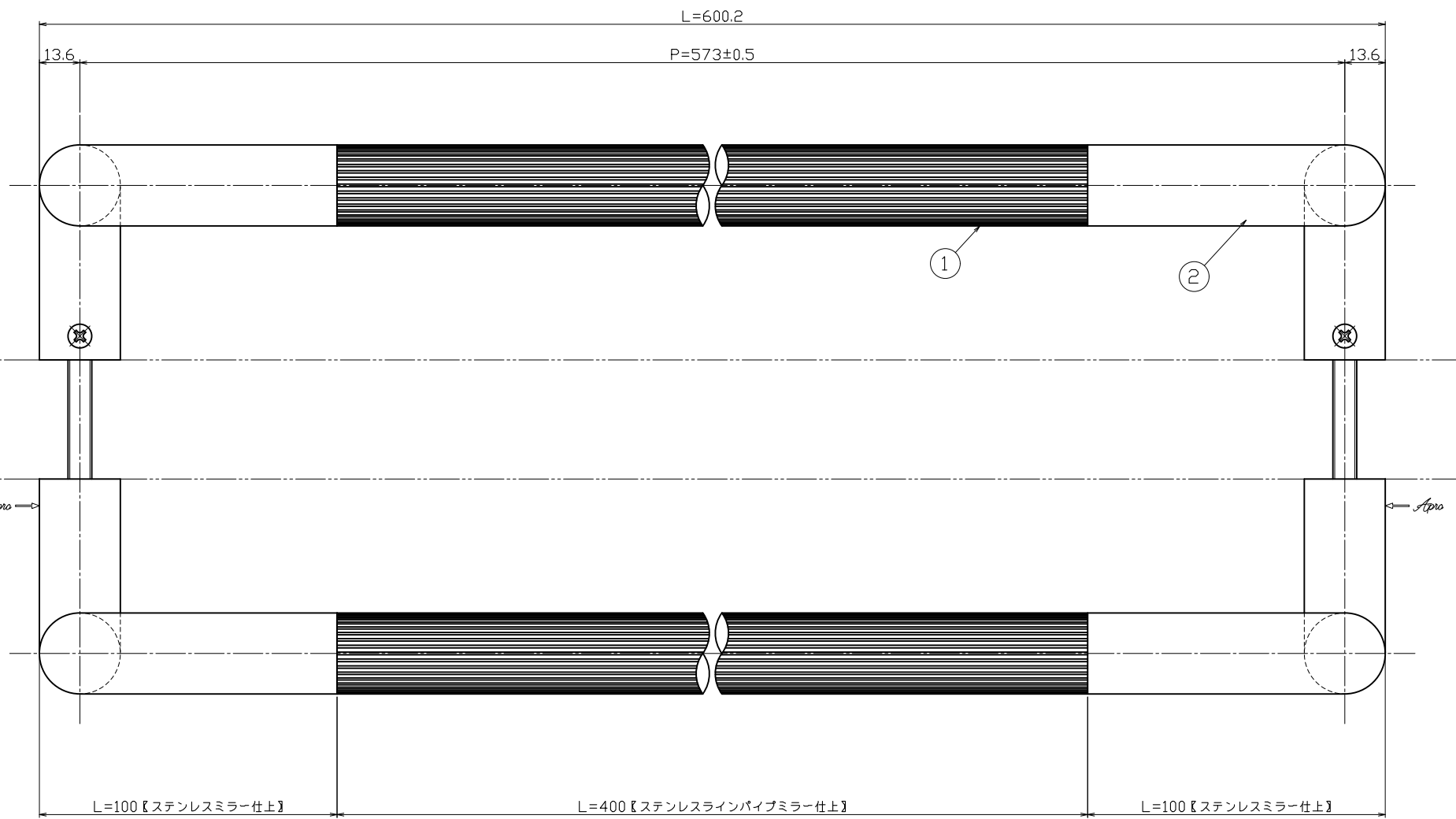
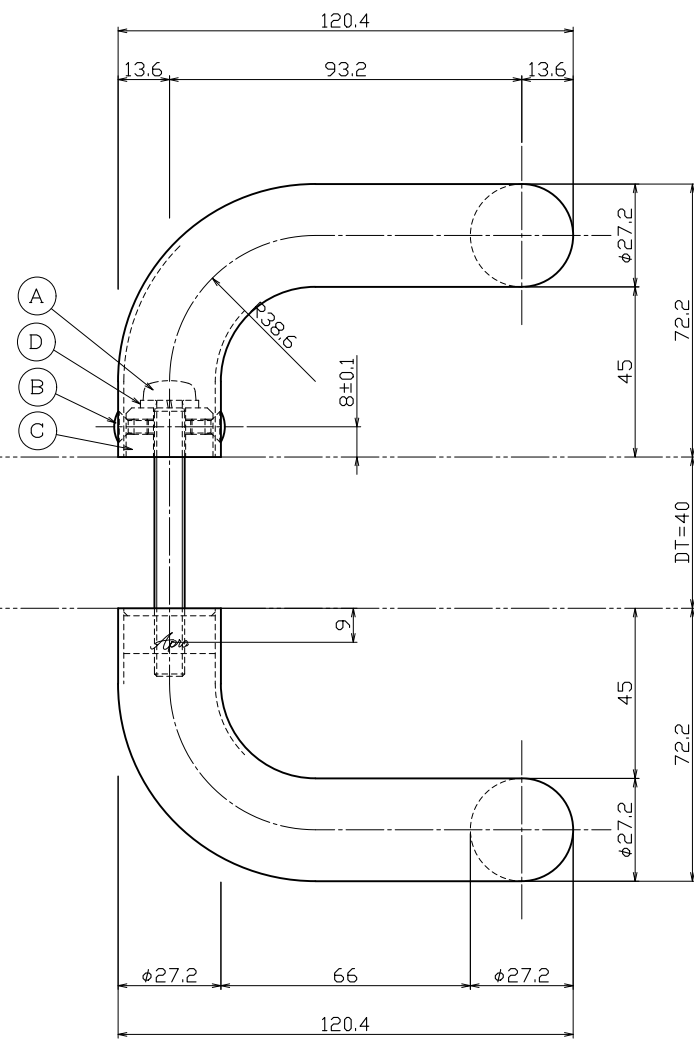
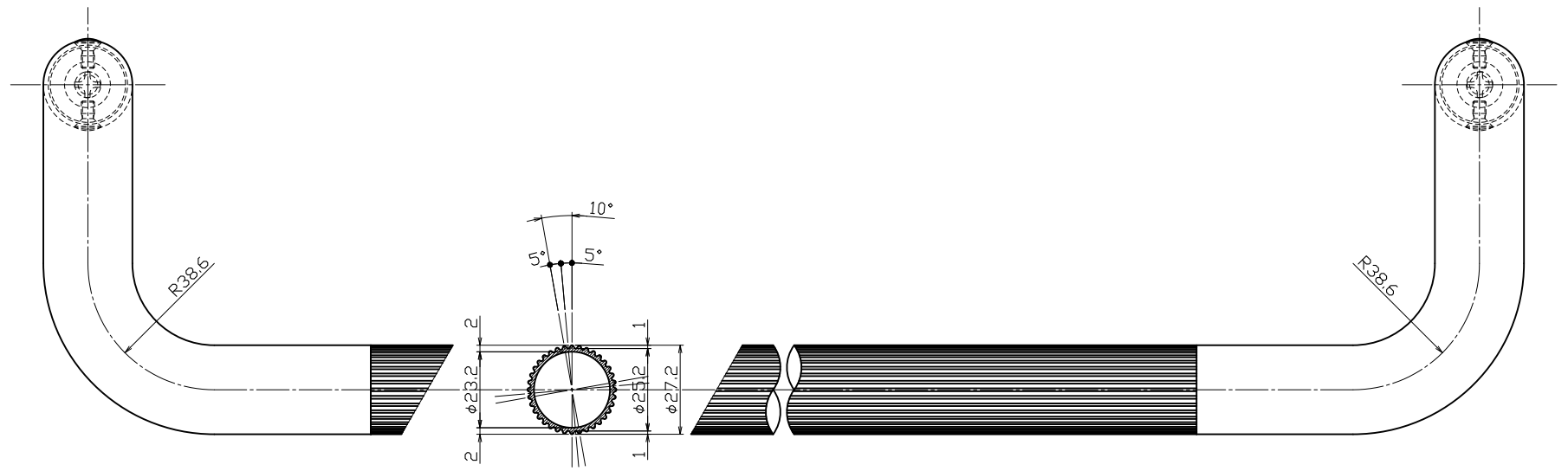


対応DT=25~50mm



No.	部品名	材質	仕上	数量	備考	No.	部品名	材質	仕上	数量	備考	No.	訂正事項	実変年月日	訂正者	用紙サイズ: A1	製図	検査	担当	製図	名	名						
②	足金具	SUS304	ミラー	2	φ27.2×t-1.5	②	パネ座金	SWRH	ユニクロ	2	M8用	⑤										名	名					
①	グリップ【内外共】	SUS304	ラインパイプミラー	2	φ27.2×t-3.0ラインパイプ	③	コマ【MKM-3】	SUM23	ユニクロ	2	φ23×t-13	⑥										品	品					
						④	横小ネジ	SUSXM7	黒地	4	M4×8丸皿小ネジ	⑦										番	番					
						⑤	セット小ネジ	SWCH	ユニクロ	2	M8×75鍍小ネジ	⑧										H33-174-600						
																	S = 1 / 1 S = 1 / - S = 1 / -		能地		大矢		近藤		④		④	