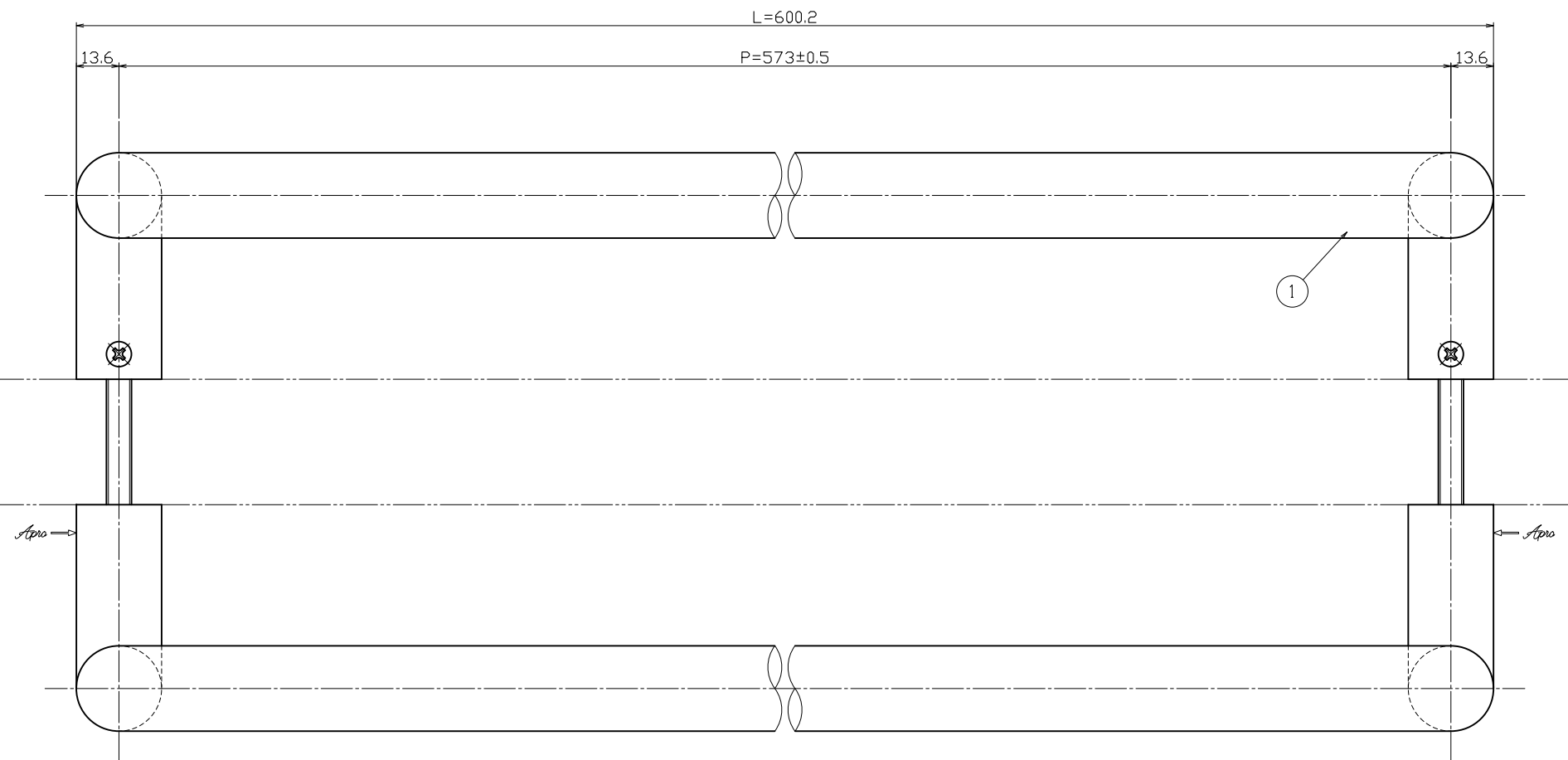
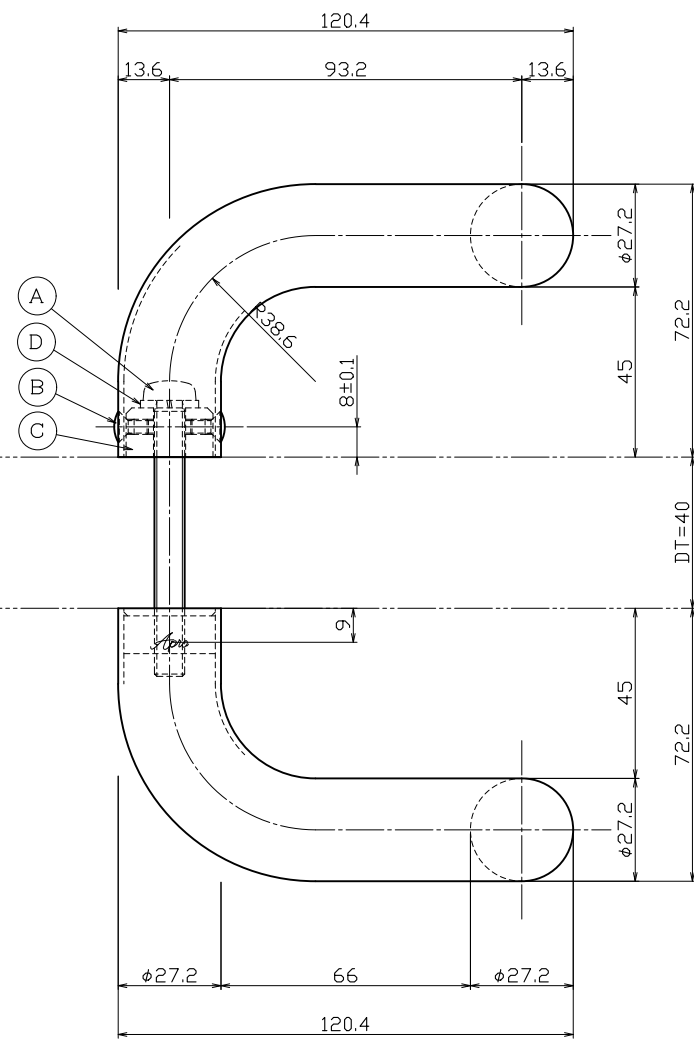
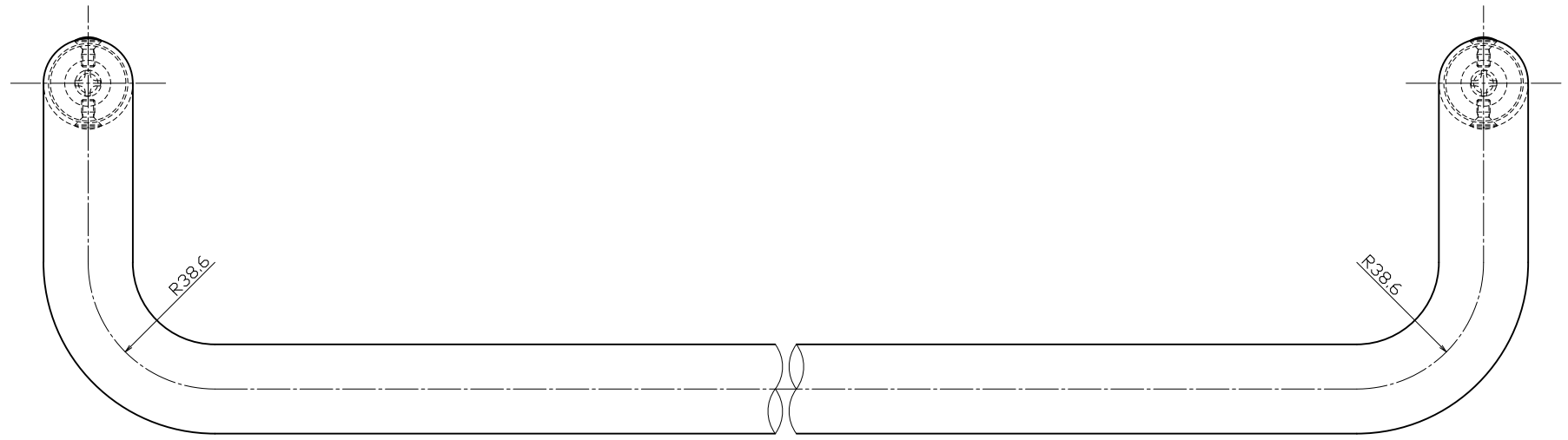


対応DT=25~50mm



No	部品名	材質	仕上	数量	備考
①	グリップ【内外共】	SUS304	ミラー	2	φ27.2×t-1.5

No	部品名	材質	仕上	数量	備考
○	バネ座金	SWRH	ユニクロ	2	M8用
○	コマ【MKM-3】	SUM23	ユニクロ	2	φ23×t-13
○	横小ネジ	SUSXM7	黒地	4	M4×8丸皿小ネジ
○	セット小ネジ	SWCH	ユニクロ	2	M8×75細小ネジ

No	訂正事項	訂正者	訂正年月日

基本寸法 (mm)	公差種 (中級)	公差値
0.5~3	±0.10	
3~6	±0.10	
6~30	±0.20	
30~120	±0.30	
120~400	±0.50	
400~1000	±0.80	

作図	図番	製品図	名	名
'20年10月29日			ドアハンドル【既製品】	
			品番	H33-101-600
				APPO
				近藤

