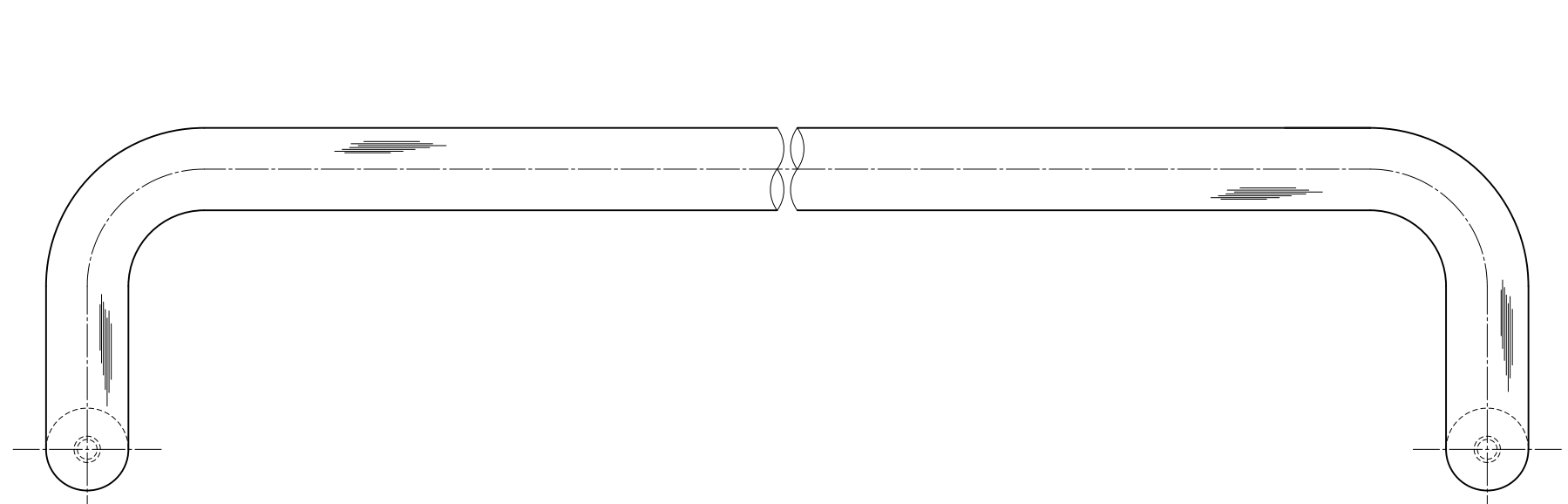
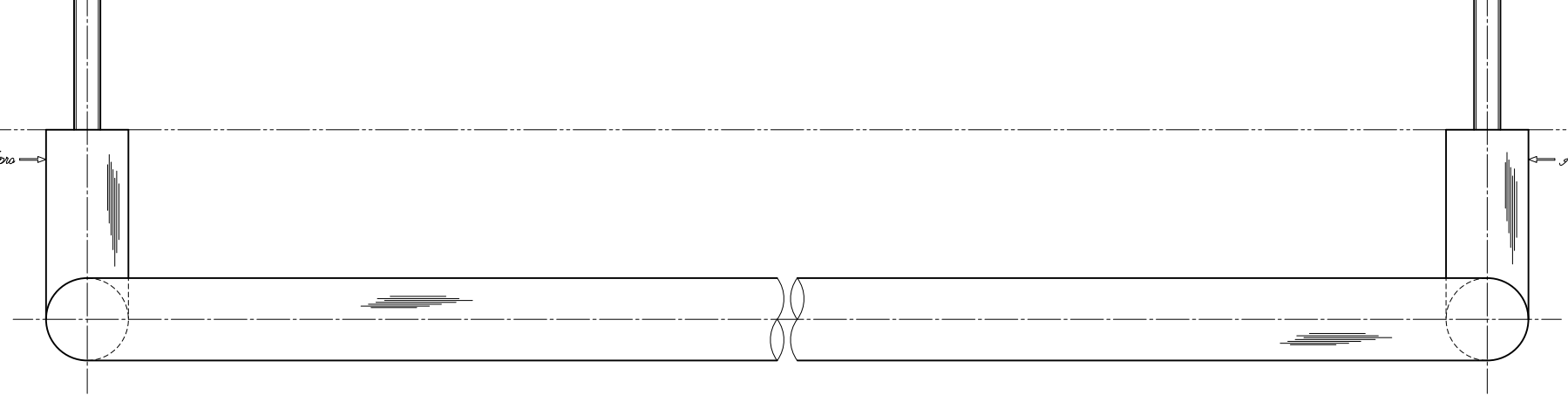
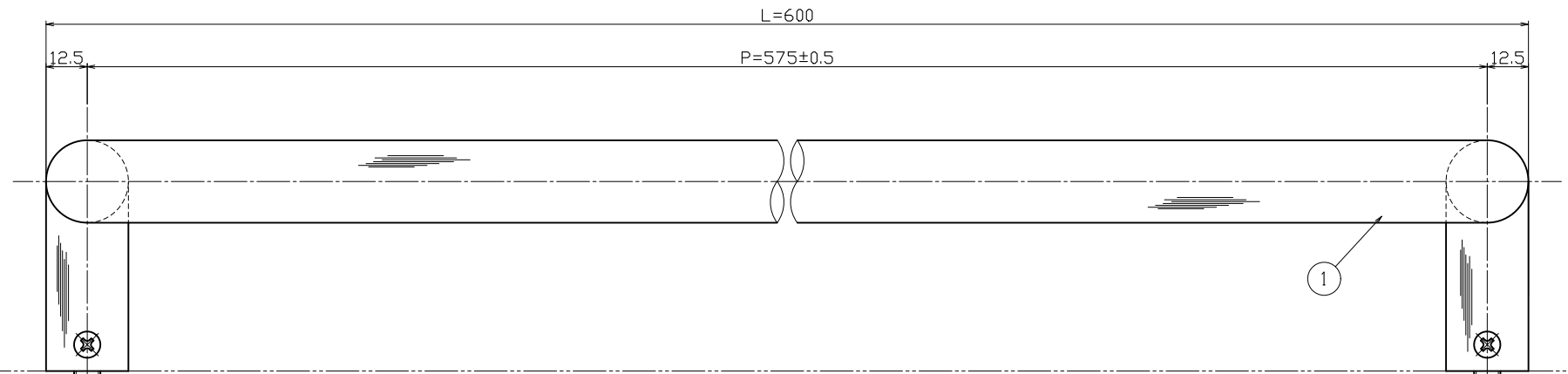
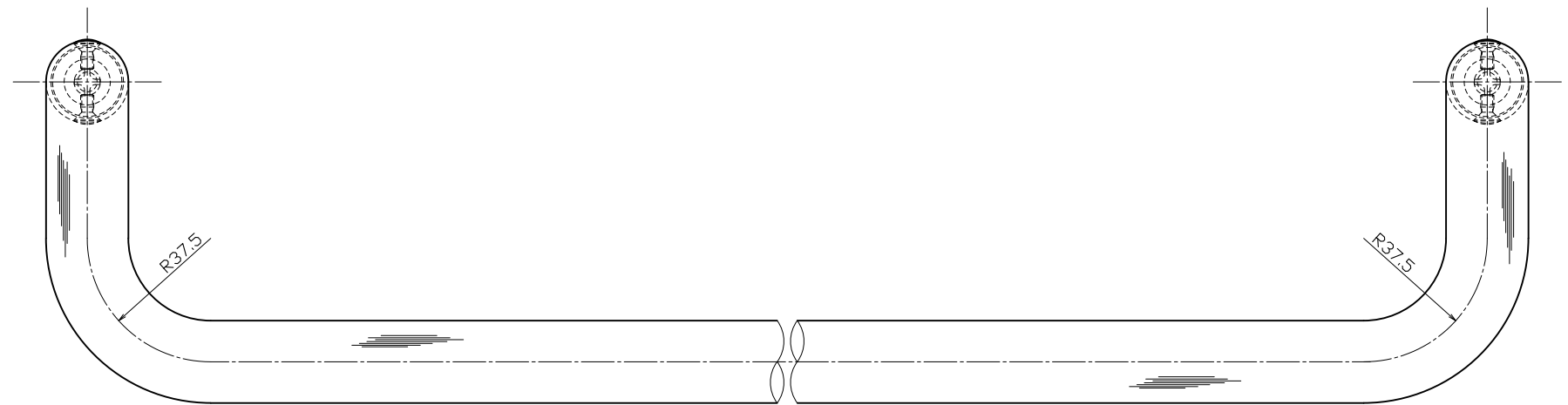
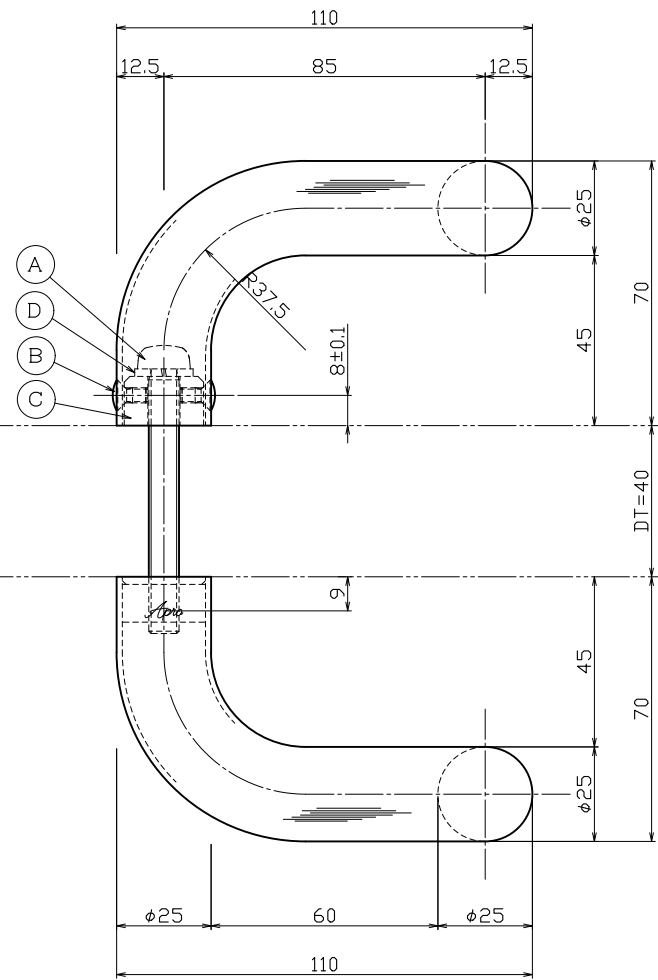


対応DT=25~50mm



No.	部品名	材質	仕上	数量	備考
①	グリップ【内外共】	SUS304	ヘアライン	2	φ25×t-1.5

No.	部品名	材質	仕上	数量	備考
○	バネ座金	SWRH	三価クロメート	2	M8用
○	コマ【MKM-6】	SUM23	三価クロメート	2	φ21×t-13
○	横小ネジ	SUSXM7	素地	4	M4×8丸皿小ネジ
○	セット小ネジ	SWCH	三価クロメート	2	M8×70細小ネジ

No.	訂正事項	訂正者	訂正年月日
△	部品仕上げ変更：ユニクロ→三価クロメート	近藤	'23.08.01

表示順公差は	基本寸法 (mm)	公差値 (中級)	作図	図番	製品図	名	名
右表公差に従う	0.5~3	±0.10	'20年10月28日			ドアハンドル【既製品】	
こと	3~6	±0.10				H32-102-600	
表示順キコーナ	6~30	±0.20					
-R面取りはR	30~120	±0.30					
0.3。バリ取り	120~400	±0.50					
こと	400~1000	±0.80					

用紙サイズ：A1

検	査	担	当	製	図
坂本	瀬谷	--	近藤		

名 名 ドアハンドル【既製品】
称 番 号 H32-102-600
Apro
近藤 瀬谷