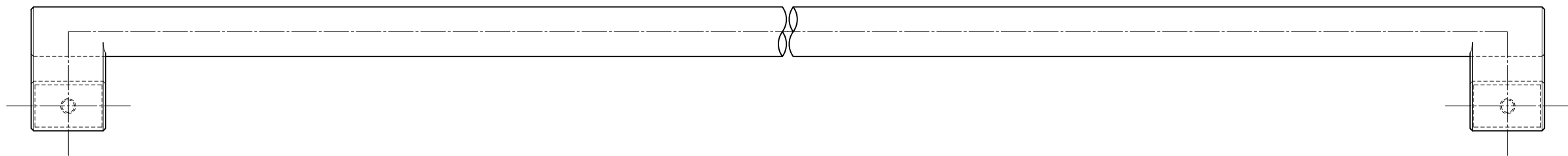
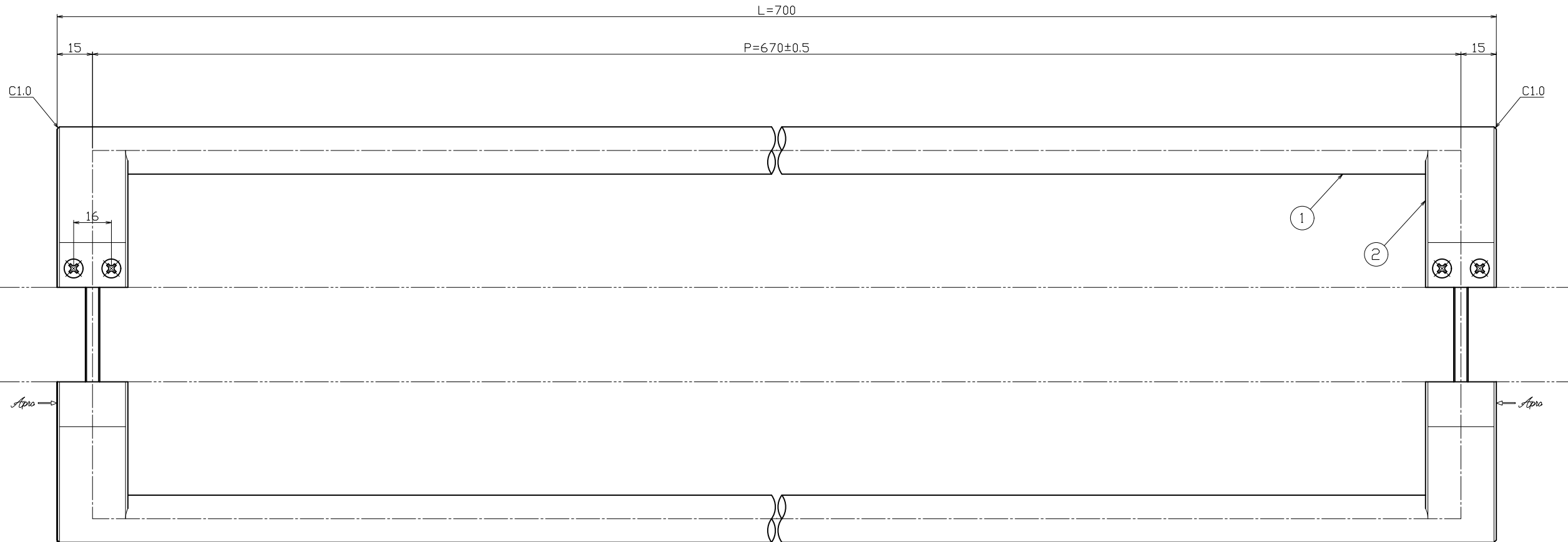
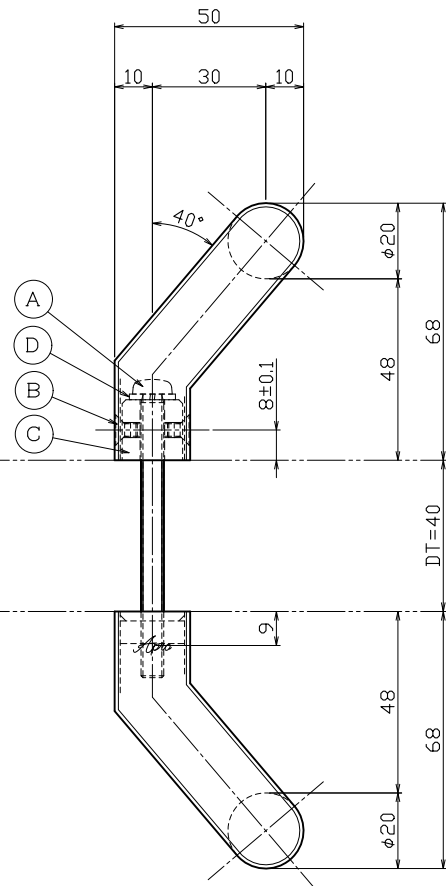
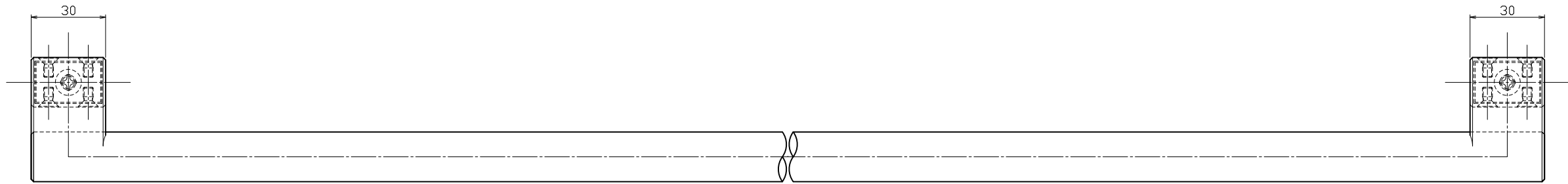


対応DT=35~45mm



No	部品名	材質	仕上	数量	備考
②	足金具【内外共】	SUS304	IHKWブラック【3分艶】	4	30×20×t-1.5
①	グリップ【内外共】	SUS304	IHKWブラック【3分艶】	2	φ20×t-2.0

No	部品名	材質	仕上	数量	備考
④	バネ座金	SWRH	ユニクロ	2	M6用
③	コマ【KKM-1】	C3604	素地	2	□16×L26-P16
⑤	横小ネジ	SUSXM7	グリップ本体近銀色アクリル焼付(3分艶)	4	M4×8皿小ネジ
⑥	セット小ネジ	SWCH	ユニクロ	2	M6×75皿小ネジ

No	訂正事項	訂正者	訂正年月日

表示順公差は右表公差に従うこと。	基本寸法 (mm)	公差値 (中級)
0.5~3	±0.10	
3~6	±0.10	
6~30	±0.20	
30~120	±0.30	
120~400	±0.50	
400~1000	±0.80	

作図	図番	製品図
'20年10月27日		

名	品名	品番
名	ドアホド【既製品】	
品		H26-239-700

