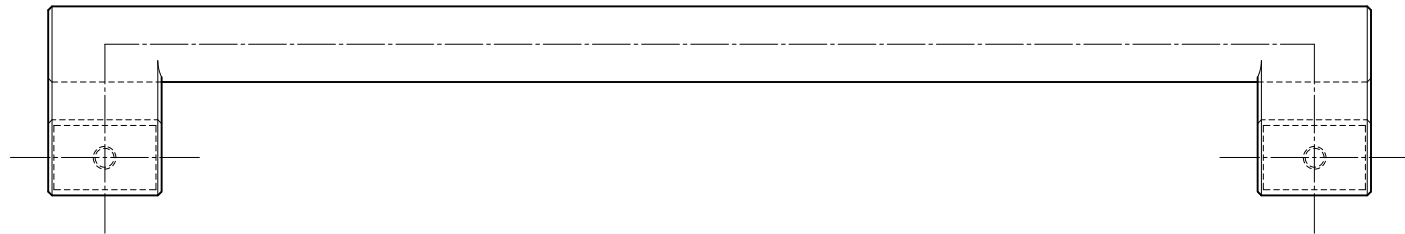
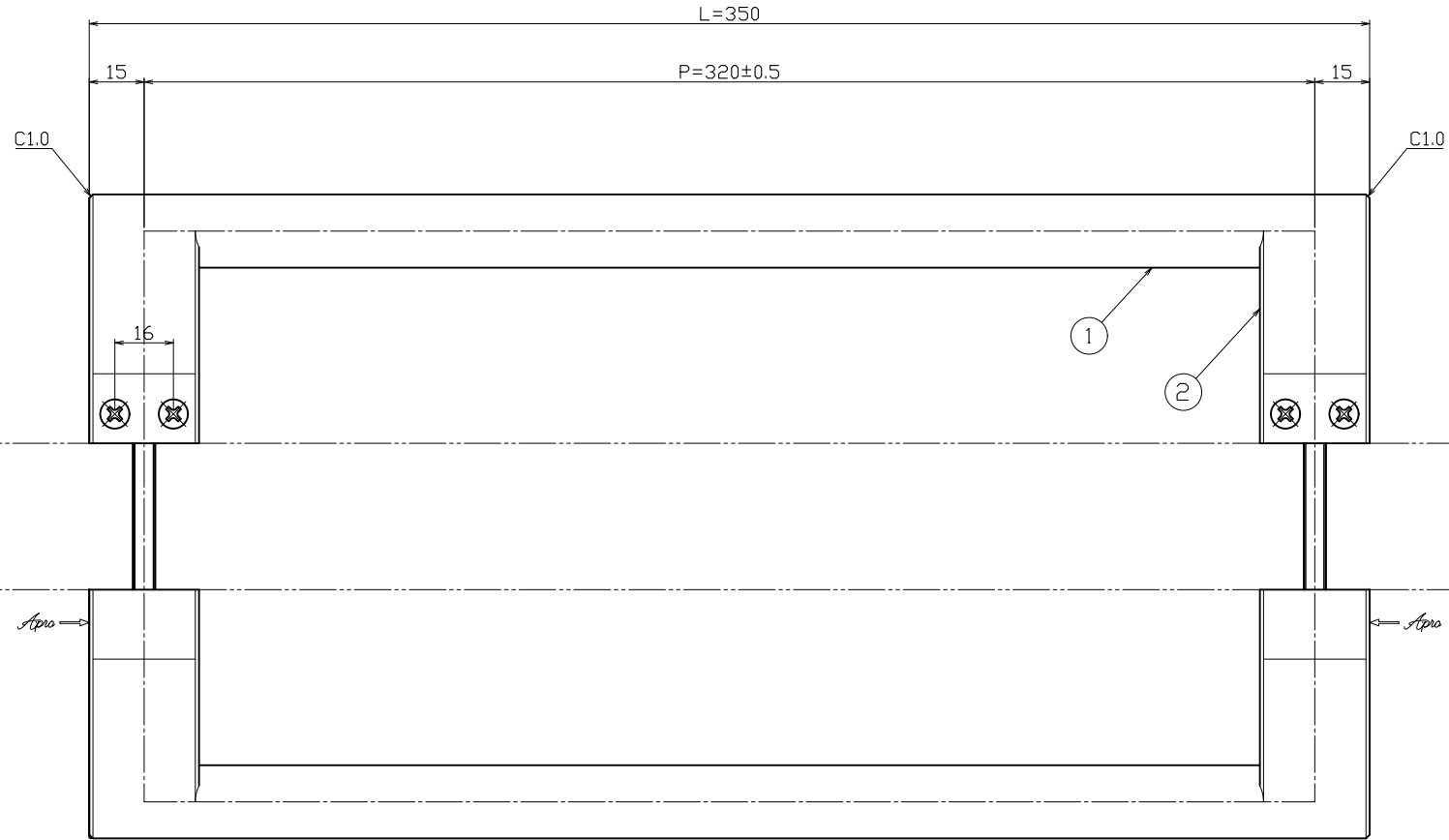
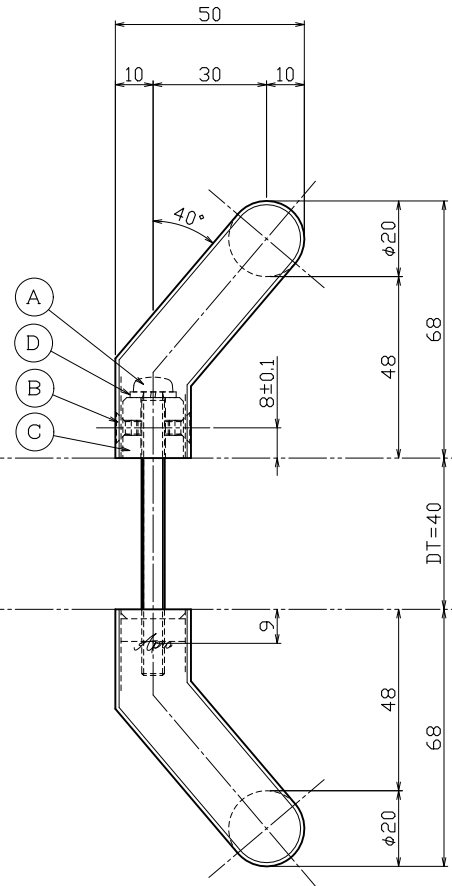
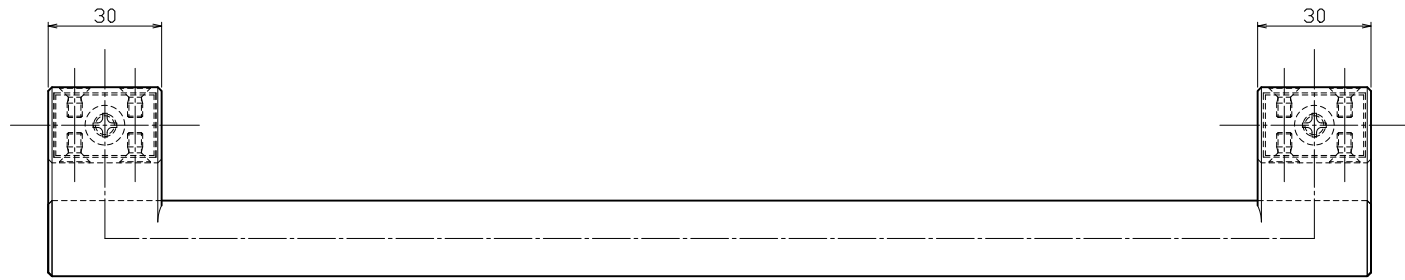


対応DT=35~45mm



| | | | | | | | | | | | | | | | | | | | | | | | | | | | | | | | | | | | | | | | | |
|--|------------|--------|---------------|----|-------------|-------------|------|------|----|-----|------------|--------|---------------|-----|-------------|-------------|-------|----|----|-------------|-------------|--------|---------------|----|-----------|--------|--------|----------------------|----|----------|----------|------|------|----|-----------|---|---|---|---|---|
| | ② 足金具【内外共】 | SUS304 | ブラック粉体塗装【3分艶】 | 4 | 30×20×t-1.5 | ③ コマ【KKM-1】 | SWRH | ユニクロ | 2 | M6用 | ④ 足金具【内外共】 | SUS304 | ブラック粉体塗装【3分艶】 | 4 | 30×20×t-1.5 | ④ コマ【KKM-1】 | C3604 | 素地 | 2 | □16×L26-P16 | ⑤ グリップ【内外共】 | SUS304 | ブラック粉体塗装【3分艶】 | 2 | φ20×t-2.0 | ⑤ 横小ネジ | SUSXM7 | グリップ本体近側色アクリル増付(3分艶) | 4 | M4×8皿小ネジ | ⑥ セット小ネジ | SWCH | ユニクロ | 2 | M6×75皿小ネジ | 表示順公差は基本寸法(mm)公差値(中級)作図 右表公差に従う 公差値(中級) 0.5~3 ±0.10 3~6 ±0.10 6~30 ±0.20 30~120 ±0.30 120~400 ±0.50 400~1000 ±0.80 備考 1. 取付厚はR 2. 0.3.バリ無し 3. 公差値(中級) | *00.00.00 *00.00.00 *00.00.00 *00.00.00 *00.00.00 | 20年10月27日 製品図 S=1/1 S=1/- S=1/- 検 照 査 担 当 製 団 能地 大矢 -- 近藤 | 名 称 ドアハンドル【既製品】 H26-239-350 Apro | 名 称 ドアハンドル【既製品】 H26-239-350 Apro |
| | No | 部品名 | 材質 | 仕上 | 数量 | 備考 | No | 部品名 | 材質 | 仕上 | 数量 | 備考 | No | 部品名 | 材質 | 仕上 | 数量 | 備考 | No | 部品名 | 材質 | 仕上 | 数量 | 備考 | No | 部品名 | 材質 | 仕上 | 数量 | 備考 | No | 部品名 | 材質 | 仕上 | 数量 | 備考 | 訂正事項 | 実改年月日 | 訂正者 | 用紙サイズ: A1 |