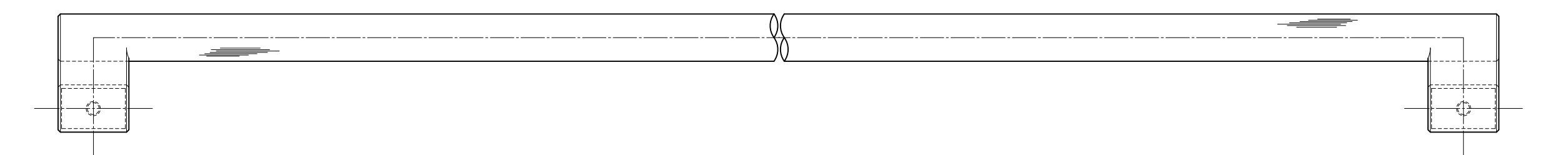
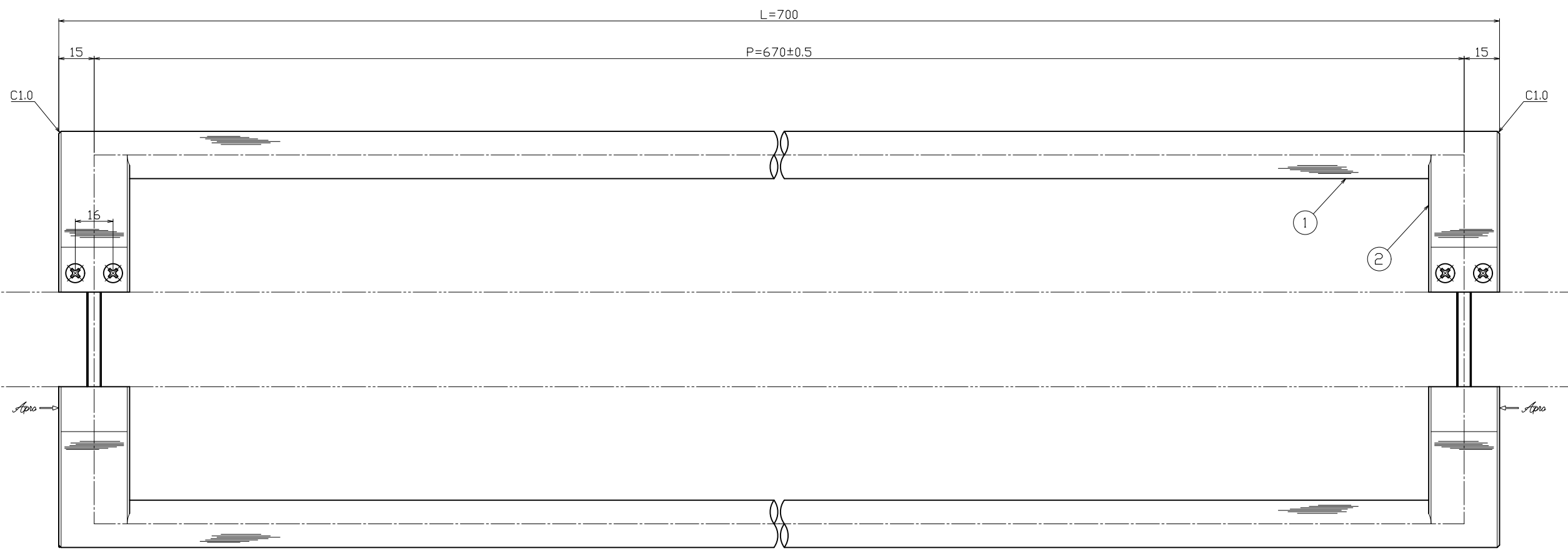
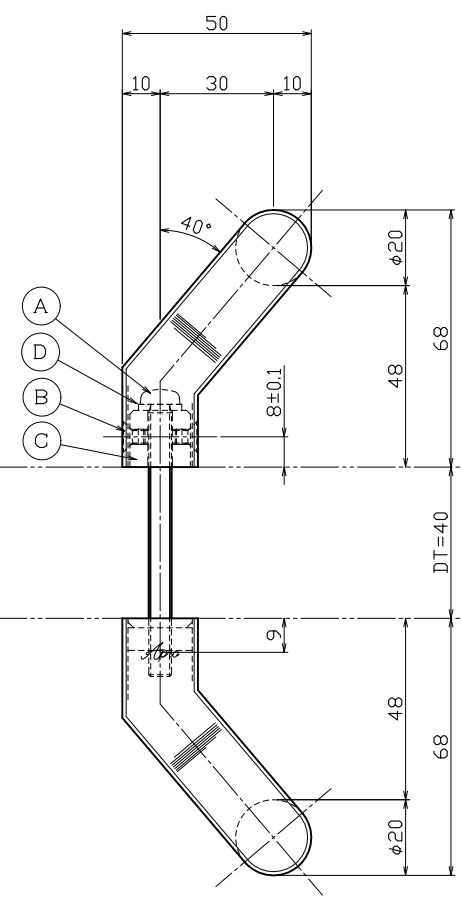
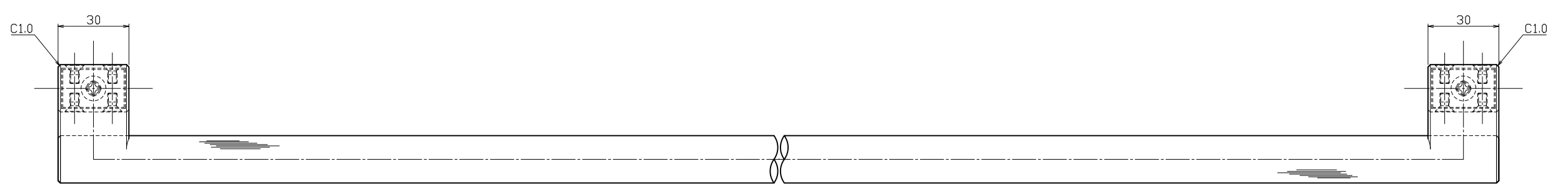


対応DT=35~45mm



	②	足金具【内外共】	SUS304	ヘアライン	4	30×20×t-1.5	④	パネ座金	SWRH	ユニクロ	2	M6用	△	-----	*00.00.00	--	指示値公差は 右記公差に依り こと。 指示値はR 0.3。バリ無し こと。	基本寸法 (mm) 公差値 (中級) 0.5~3 ±0.10 3~6 ±0.10 6~30 ±0.20 30~120 ±0.30 120~400 ±0.50 400~1000 ±0.80	作 図 '20年10月27日 製品図 縮尺 S=1/1 S=1/- S=1/- 検 査 照 査 担 当 製 図 能 地 大 矢 --- 近 藤	名 称 ドアホド【既製品】 H26-102-700 APro 株式会社 大和ハウス工業	
	①	グリップ【内外共】	SUS304	ヘアライン	2	φ20×t-2.0	⑤	コマ【KKM-1】	C3604	素地	2	□16×L26-P16	△	-----	*00.00.00	--					
								⑥	横小ネジ	SUSXM7	素地	4	M4×8皿小ネジ	△	-----	*00.00.00					--
								③	セット小ネジ	SWCH	ユニクロ	2	M6×75鋼小ネジ	△	-----	*00.00.00					--
No.	部品名	材質	仕上	数量	備考	部品名	材質	数量	公差	公差	公差	公差	公差	No.	訂正事項	変更年月日	訂正者	用紙サイズ: A1			