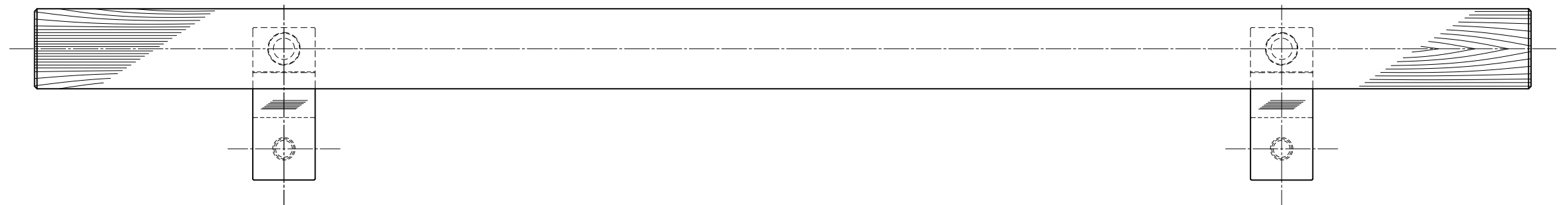
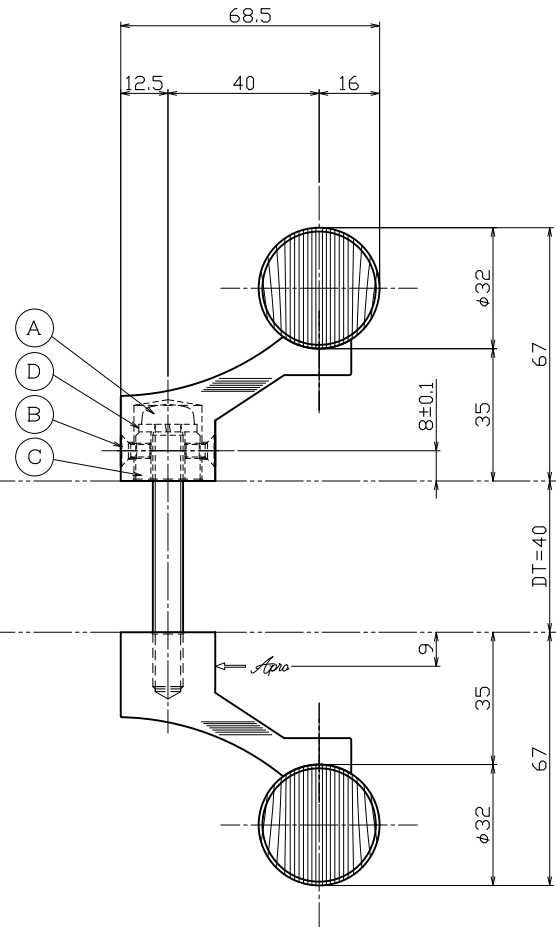
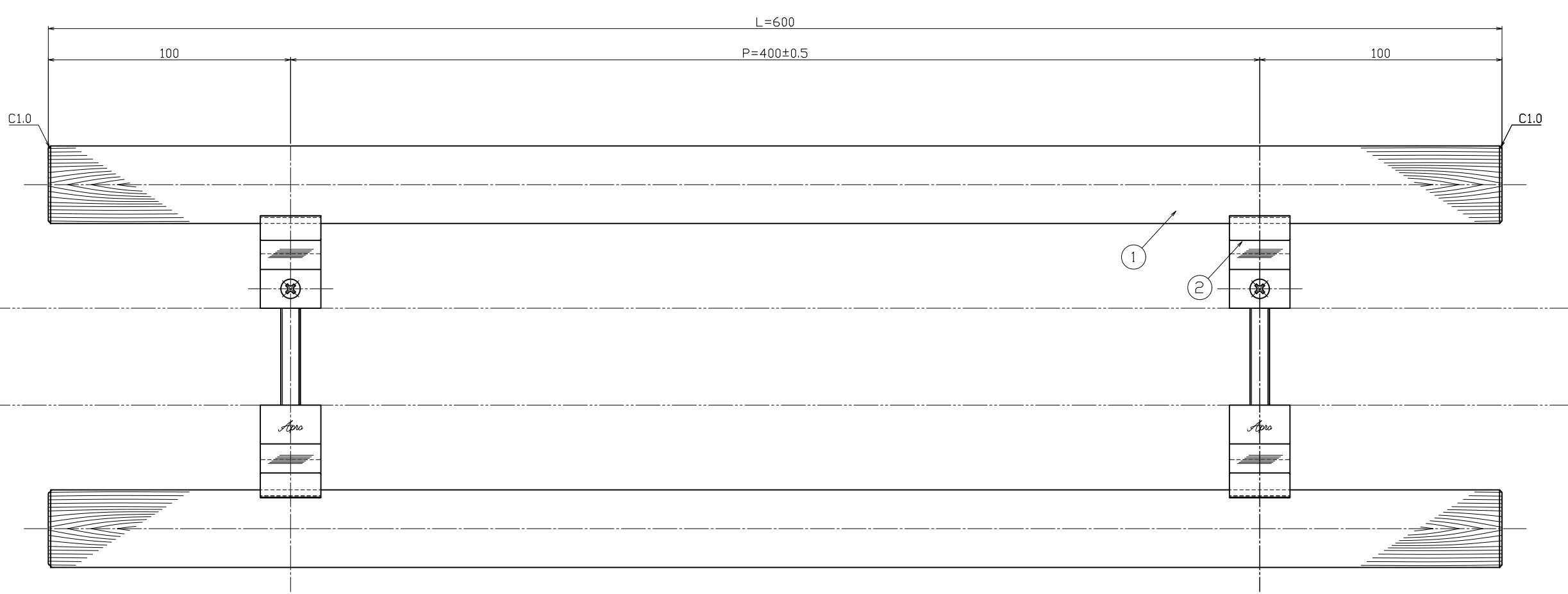


※注意：正面を征目とする



	② 足金具【内外共】	SCS13	ヘアライン	4	ロストワックス	③ コマ【MKM-11】	SWRH	ユニクロ	2	M8用	④ パネ座金	SWRH	ユニクロ	2	M8用	00.00.00 00.00.00 00.00.00 00.00.00 00.00.00	指示通り公差は 右表公差に依り こと。	基本寸法 (mm) 公差値 (中級) 0.5~3 ±0.10 3~6 ±0.20 6~30 ±0.30 30~120 ±0.50 120~400 ±0.50 400~1000 ±0.80	作 図 20年11月12日 製品図 縮尺 S=1/1 S=1/- S=1/- 検 査 照 査 担 当 製 図 能 地 大 矢 --- 近 藤	名 称 ドアノブ【既製品】 品 番 H176-142-600 代理店 株式会社近藤 近藤 株式会社	
	① グリップ【内外共】	J-Wood	ホワイト	2	φ32【無垢材】	④ セット小ネジ	SUSXM7	素地	4	M4×8皿小ネジ	⑤ 横小ネジ	SUSXM7	素地	4	M4×8皿小ネジ						00.00.00
No	部品名	材質	仕上	数量	備考	No	部品名	材質	仕上	数量	備考	No	部品名	材質	仕上	数量	備考	訂正事項	変更年月日	訂正者	用紙サイズ：A1