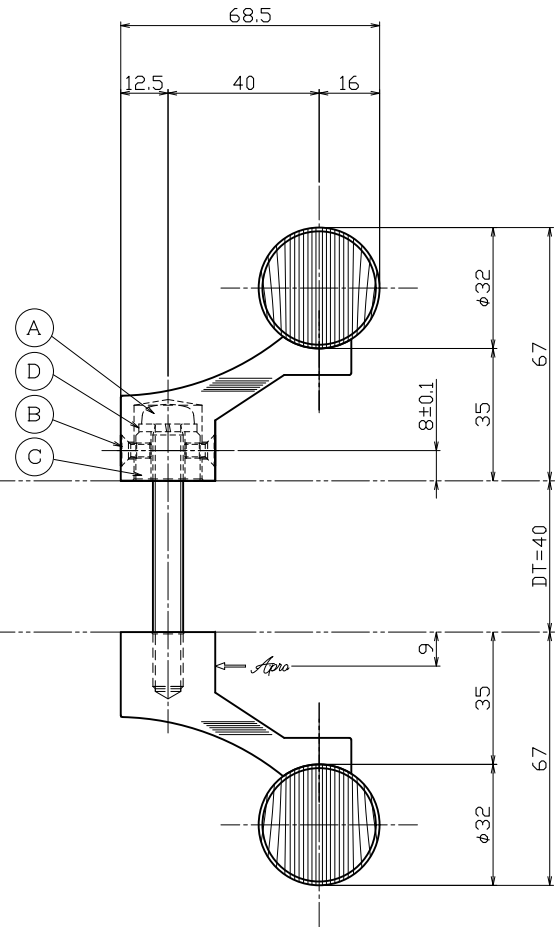
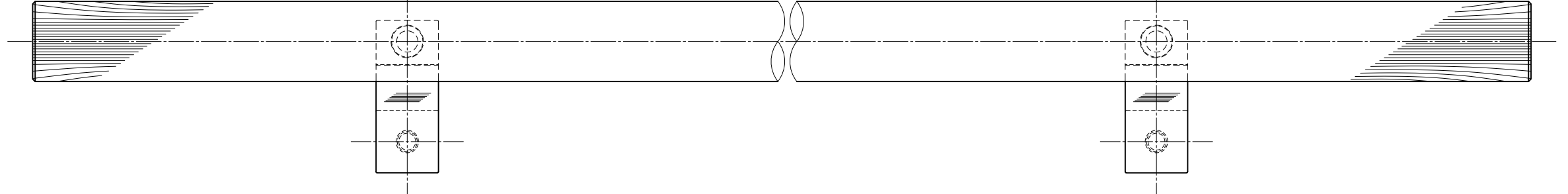
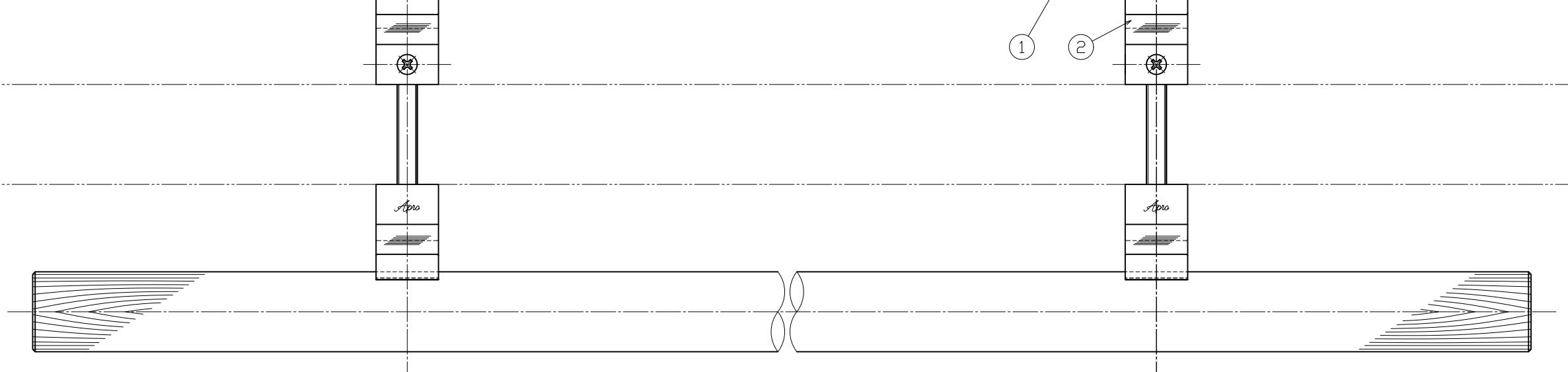
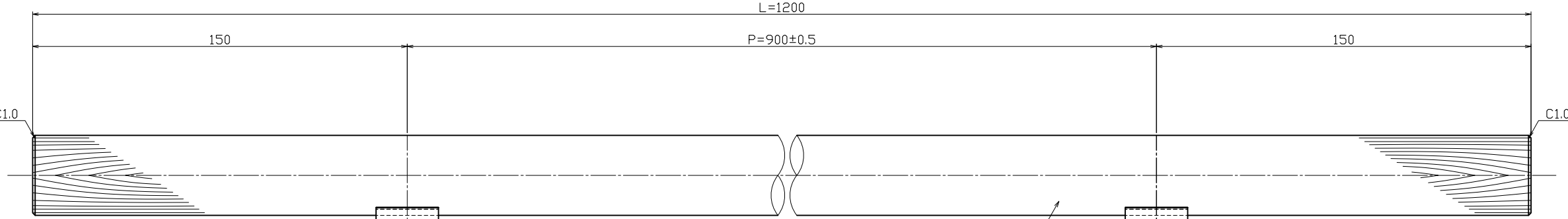



※注意：正面を柱目とする



	②	足金具【内外共】	SCS13	ヘアライン	4	ロストワックス	⑤	バネ座金	SWRH	ユニクロ	2	M8用	③		00.00.00	---	指示欄の公差は基本寸法 (mm) 公差値 (中級)	作 図	20年11月12日	製 品 図	名 称	ドアノドノ【既製品】		
	①	グリップ【内外共】	J-Wood	ホワイト	2	φ32【無垢材】	④	コマ【MKM-11】	SUM23	ユニクロ	2	φ17×t-13	②		00.00.00	---	右表公差に従う	図 番			品 番	H176-142-1200		
								③	横小ネジ	SUSXM7	兼地	4	M4×8皿小ネジ	①		00.00.00	---	指示欄のコーナ	縮 尺			特 記		
								②	セット小ネジ	SWCH	ユニクロ	2	M8×65鋼小ネジ			00.00.00	---	指示欄のバリ取りはR	線 図	S=1/1 S=1/- S=1/-				
								①								00.00.00	---	0.3。バリ取り	検 査					
No.	部品名	材質	仕 上	数 量	備 考	No.	部品名	材質	仕 上	数 量	備 考	No.	訂 正 事 項	実 更 年 月 日	訂 正 者	用 紙 大 小	能 地	大 矢			製 図	近 藤		