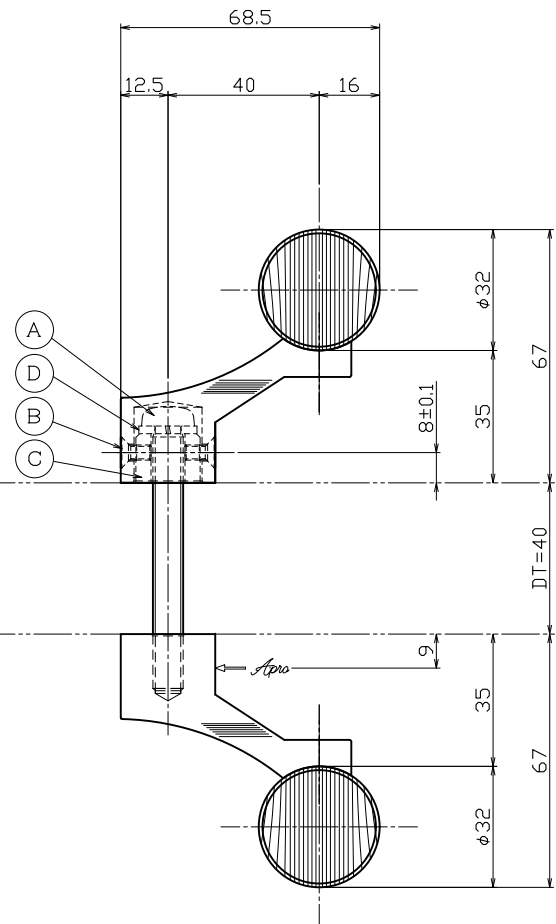
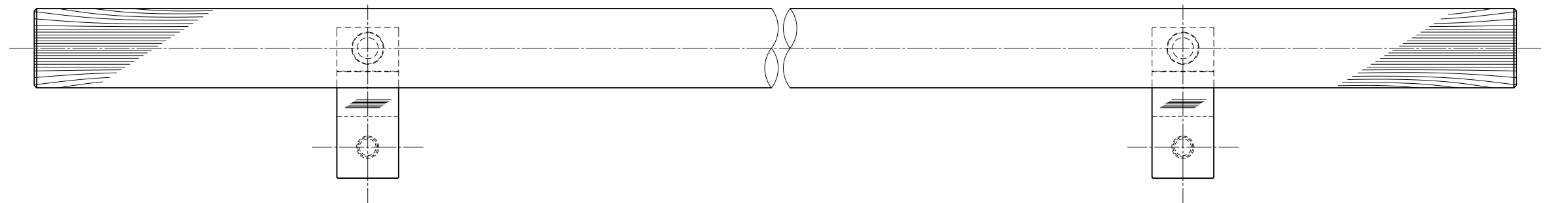
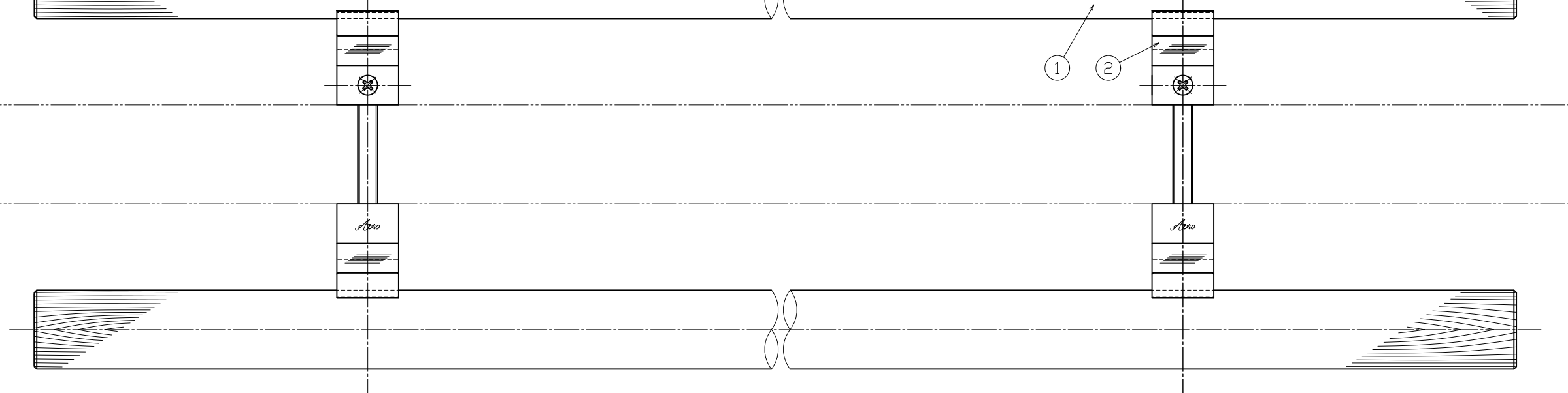
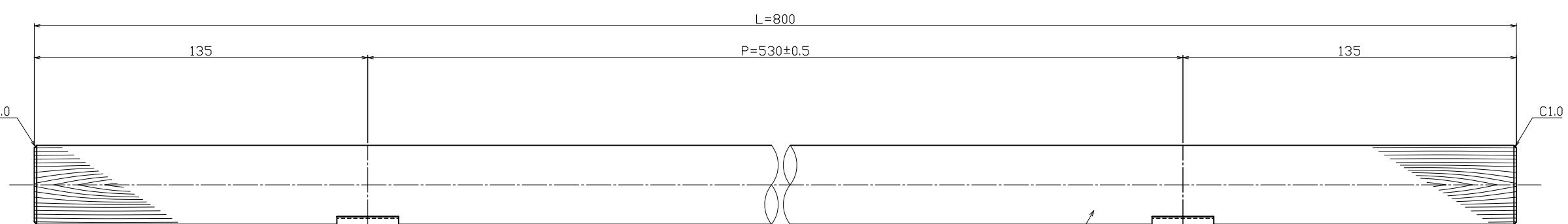


※注意：正面を征目とする



	② 足金具【内外共】	SCS13	ヘアライン	4	ロストワックス	③ コマ【MKM-11】	SWRH	ユニクロ	2	M8用	④	00.00.00	---	指示通り公差は基本寸法 (mm) 公差値 (中級)	作 図	20年11月12日	製品図	名 称	ドアハンドル【既製品】							
	① グリップ【内外共】	J-Wood	ブラウン	2	φ32【無垢材】	② セット小ネジ	SUSXM7	素地	4	M4×8皿小ネジ	⑤	00.00.00	---	右表公差に従うこと。	図 番			品 番	H176-140-800							
No	部品名	材質	仕 上	数量	備 考	No	部品名	材質	仕 上	数量	備 考	No	訂 正 事 項	実 更 年 月 日	訂 正 者	用 紙 大 小	能 地	大 矢	---	近 藤	製 図 者	製 図 部	製 品 名	品 番	製 造 所	製 造 所