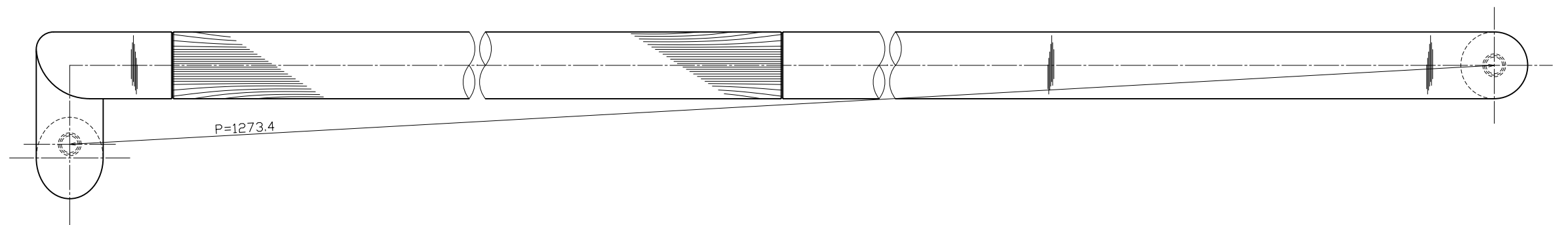
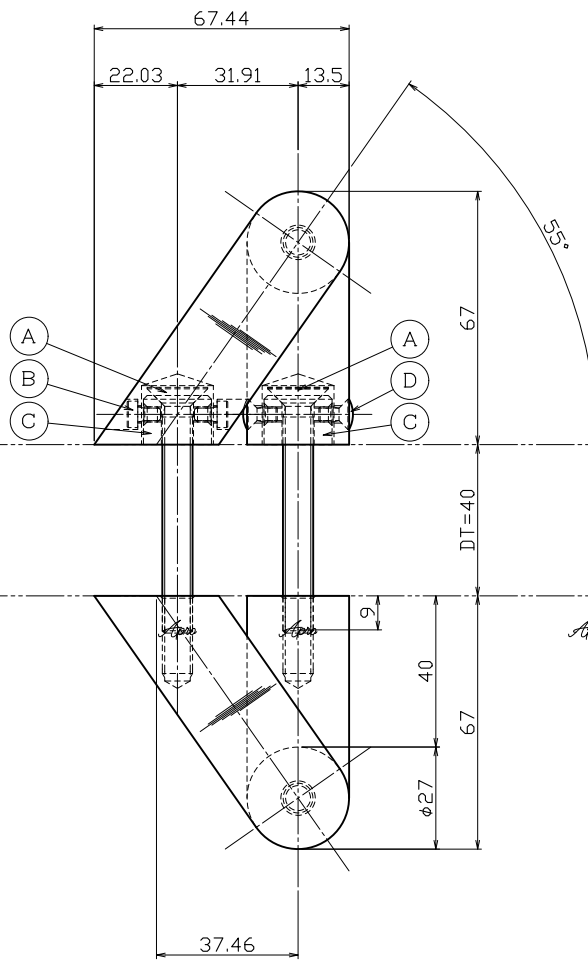
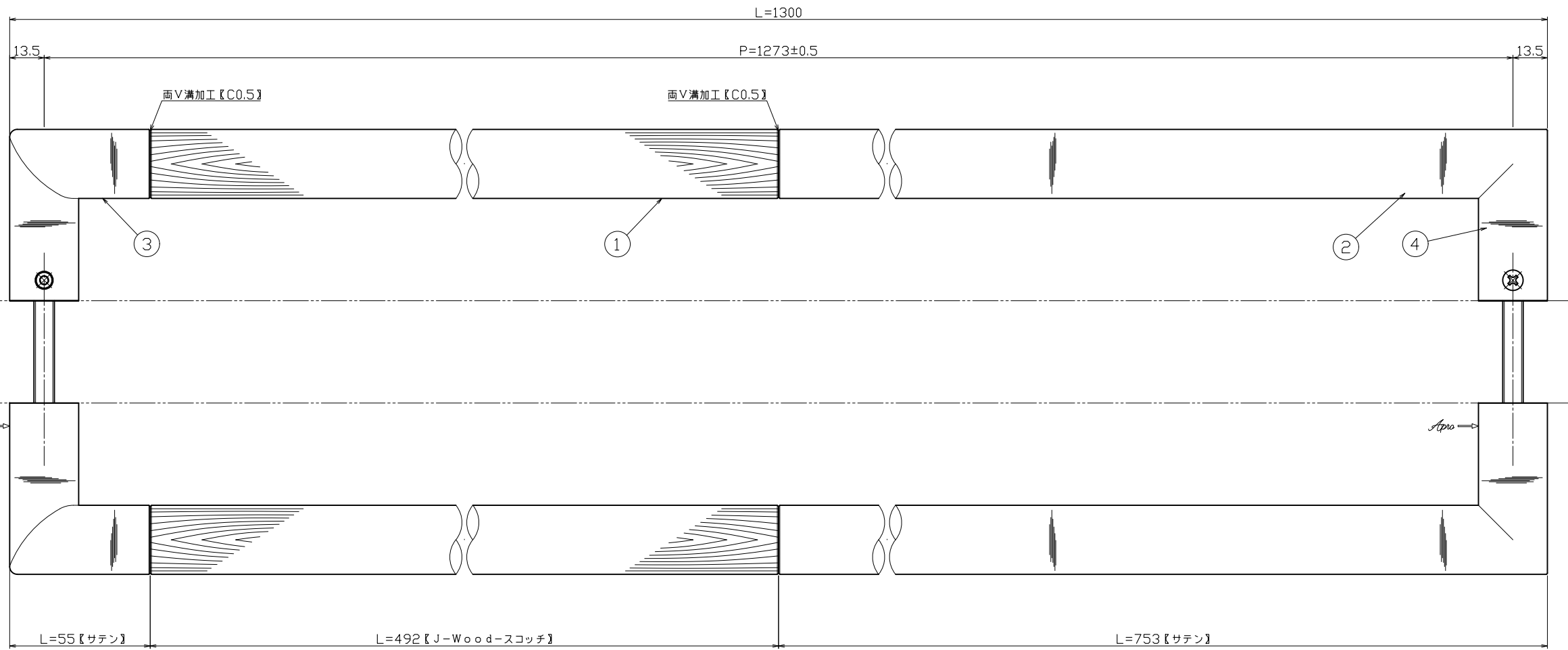
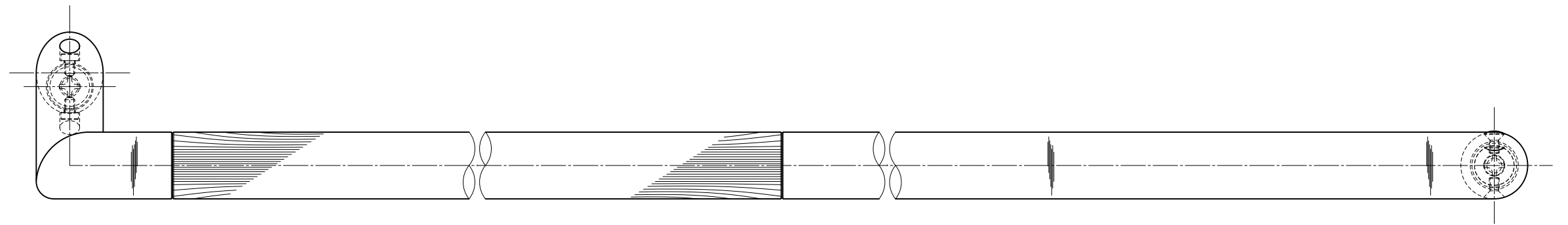


対応DT=35~43mm



R側

	④ 足金具【AG内外共】	SCS13	サテン	2	ロストワックス	④ 横小ネジ	SUSXM7	素地	2	M4×8丸頭小ネジ	△	-----	*00.00.00	---	指示欄の公差は基本寸法(mm)公差値(中級)作図 右表公差に従うこと。 指示欄のコーナ半径取りはR0.3。バリ取りはR0.3。バリ取りはR0.3。	20年10月20日 製品図 S=1/1 S=1/- S=1/-	名 称 ドアノブ【既製品】 H173-246-1300-R Apio	名 称 ドアノブ【既製品】 H173-246-1300-R Apio
	③ 足金具【AT内外共】	SCS13	サテン	2	ロストワックス	③ コマ【MKM-17】	SUM23	ユニクロ	2	φ18×t-13	△	-----	*00.00.00	---				
	② グリップ【内外共】	SUS304	サテン	2	φ27.2×t-1.5	② 横小ネジ	SUSXM7	素地	2	M4×6ローヘッドキャップ	△	-----	*00.00.00	---	検 査 能 地 大 矢	担 当 製 図 近 藤	製 図 部 門 近 藤	製 図 部 門 近 藤
	① グリップ【内外共】	J-Wood	スコッチ	2	φ27【無垢材】	① セット小ネジ	SWCH	ユニクロ	2	M8×65皿小ネジ	△	-----	*00.00.00	---				
No	部品名	材質	仕上	数量	備考	No	部品名	材質	仕上	数量	備考	No	訂正事項	変更年月日	訂正者	用紙サイズ: A1	製 図 部 門	製 図 部 門