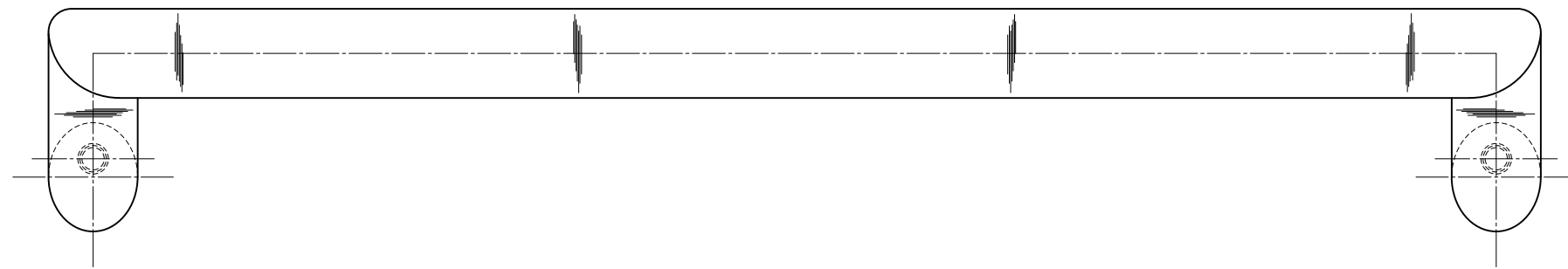
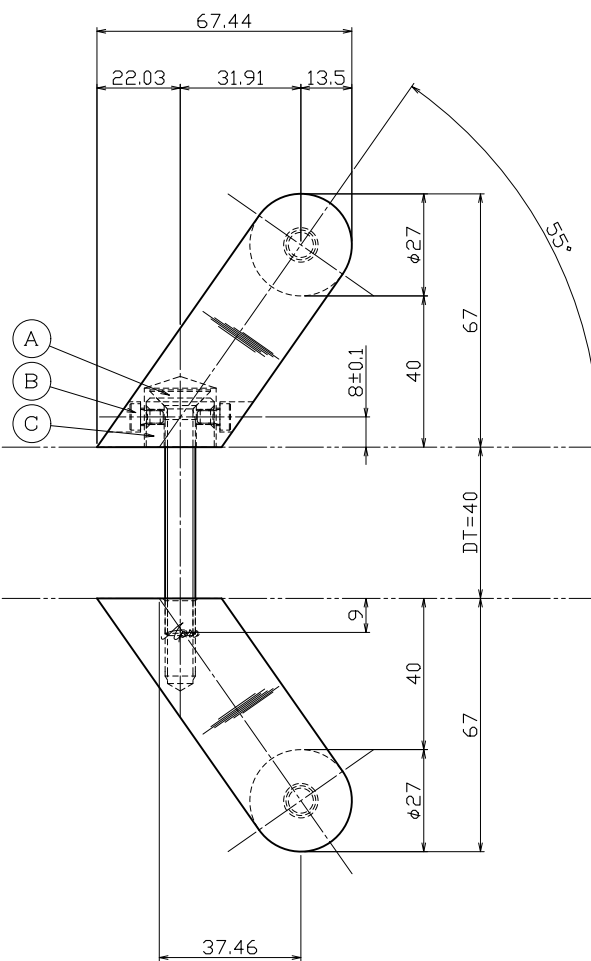
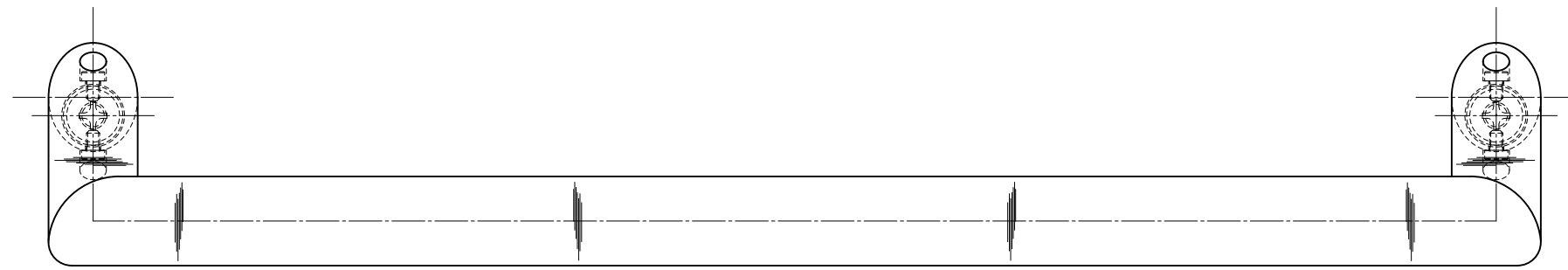


対応DT=35~43mm



	② 足金具【内外共】	SCS13	サテン	4	ロストワックス	③ コマ【MKM-17】	SUM23	ユニクロ	2	φ18×t-13	④ 横小ネジ	SUSXM7	兼地	4	M4×6ローヘッドキャップ	⑤ セット小ネジ	SWCH	ユニクロ	2	M8×65皿小ネジ	訂正事項	実改年月日	訂正者	用紙サイズ: A1	能地	大矢	---	近藤		
	① グリップ【内外共】	SUS304	サテン	2	φ27.2×t-1.5	④						⑤																		

名	品名	ドアハンドル【既製品】
品番	品番	H173-245-452
製図	製図	Apro
検定	検定	
承認	承認	
担当	担当	
製図	製図	