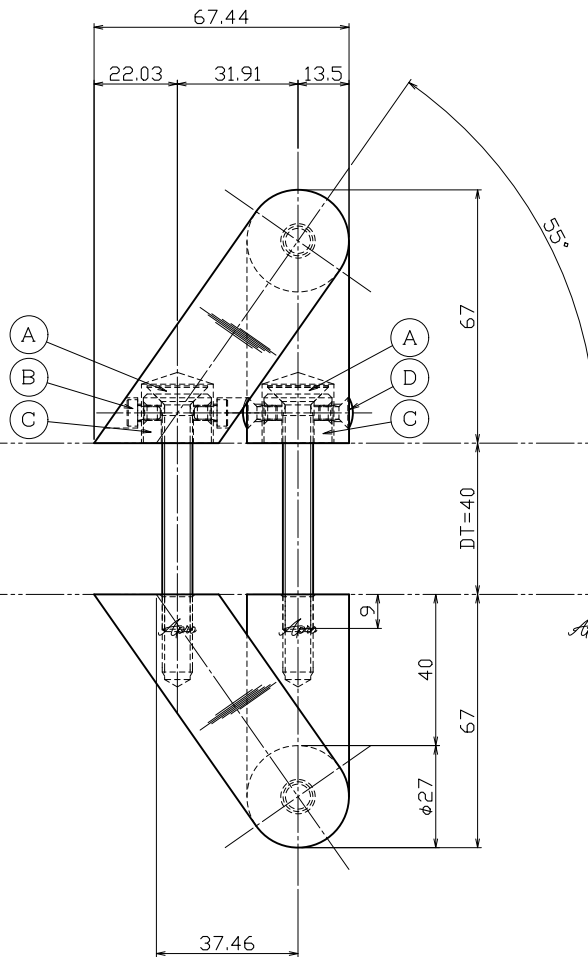
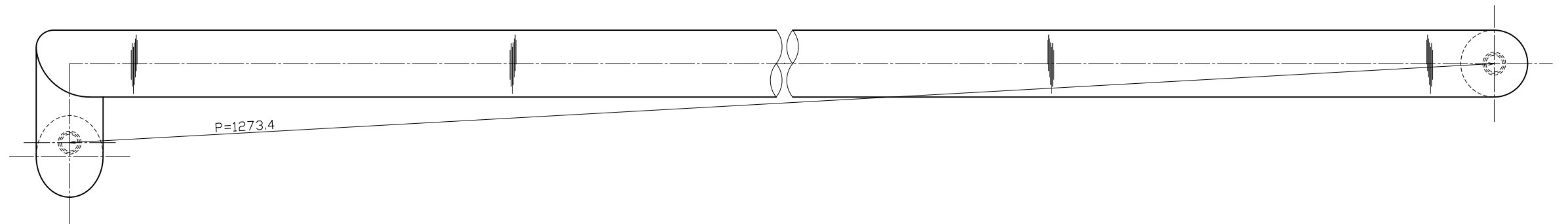
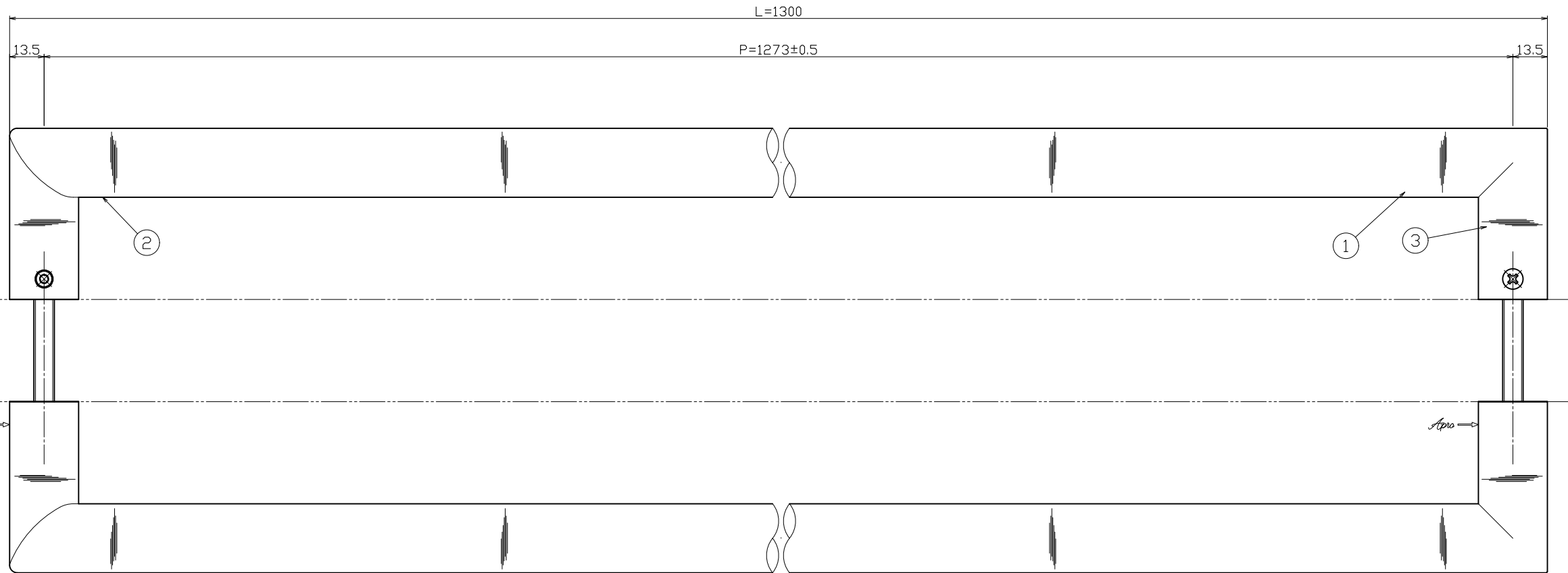
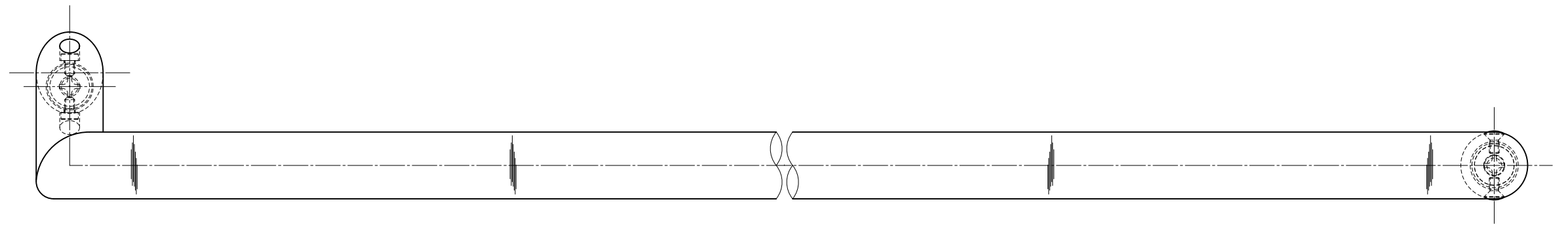


対応DT=35~43mm



R側

	③ 足金具【AG内外共】	SCS13	サテン	2	ロストワックス	④ 横小ネジ	SUSXM7	素地	2	M4×8丸頭小ネジ	△	-----	*00.00.00	---	指示欄の公差は基本寸法 (mm) 公差値 (中級) 作 図 右表公差に従う 0.5~3 ±0.10 こと。 3~6 ±0.10 指示欄のコーナ 6~30 ±0.20 ーR面取りはR 30~120 ±0.30 0.3。バリ取り 120~400 ±0.50 こと。 400~1000 ±0.80	20年10月20日 製品図 図番 S=1/1 S=1/- S=1/- 検 照 査 担 当 製 図 能地 大矢 -- 近藤	名 称 ドアホド【既製品】 品番 HI173-245-1300-R 代理店 株式会社 近藤製作所
	② 足金具【AT内外共】	SCS13	サテン	2	ロストワックス	⑤ コマ【MKM-17】	SUM23	ユニクロ	2	φ18×t-13	△	-----	*00.00.00	---			
	① グリップ【内外共】	SUS304	サテン	2	φ27.2×t-1.5	⑥ 横小ネジ	SUSXM7	素地	2	M4×6ローヘッドキャップ	△	-----	*00.00.00	---			
						⑦ セット小ネジ	SWCH	ユニクロ	2	M8×65皿小ネジ	△	-----	*00.00.00	---			
	No	部品名	材質	仕上	数量	備考	No	部品名	材質	仕上	数量	備考	No	訂正事項			