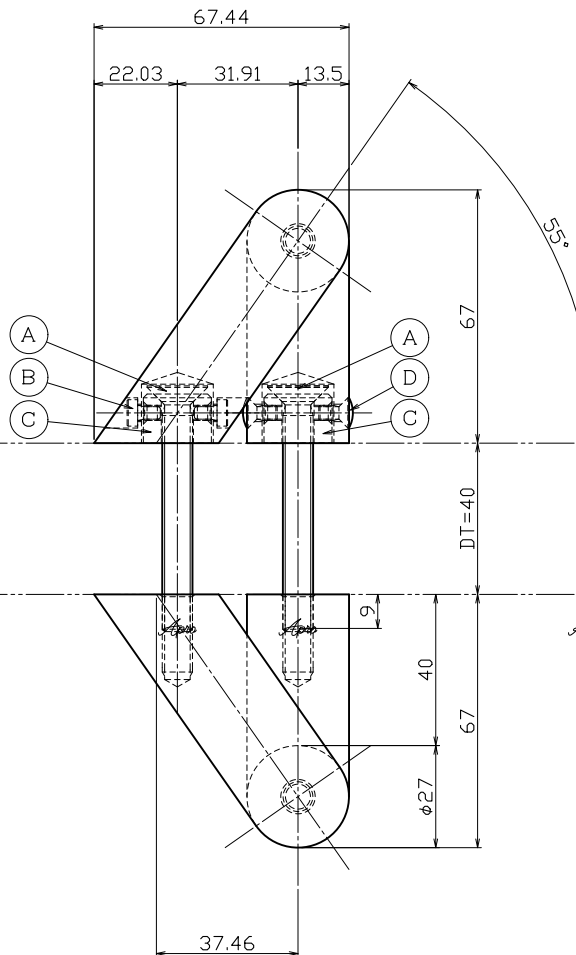
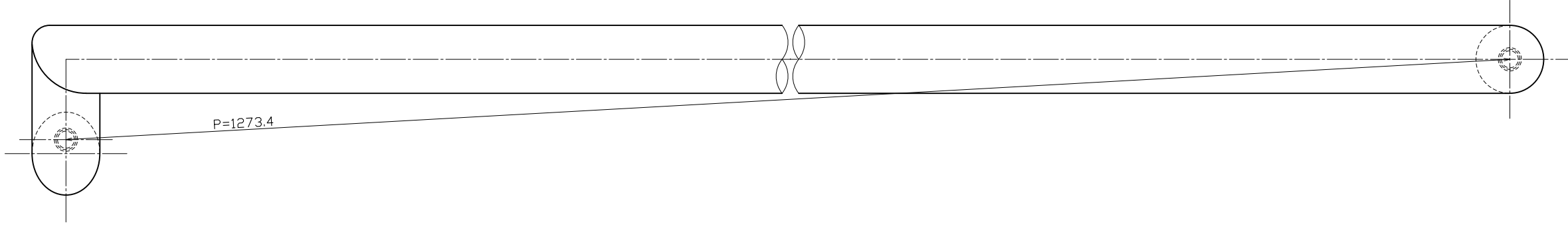
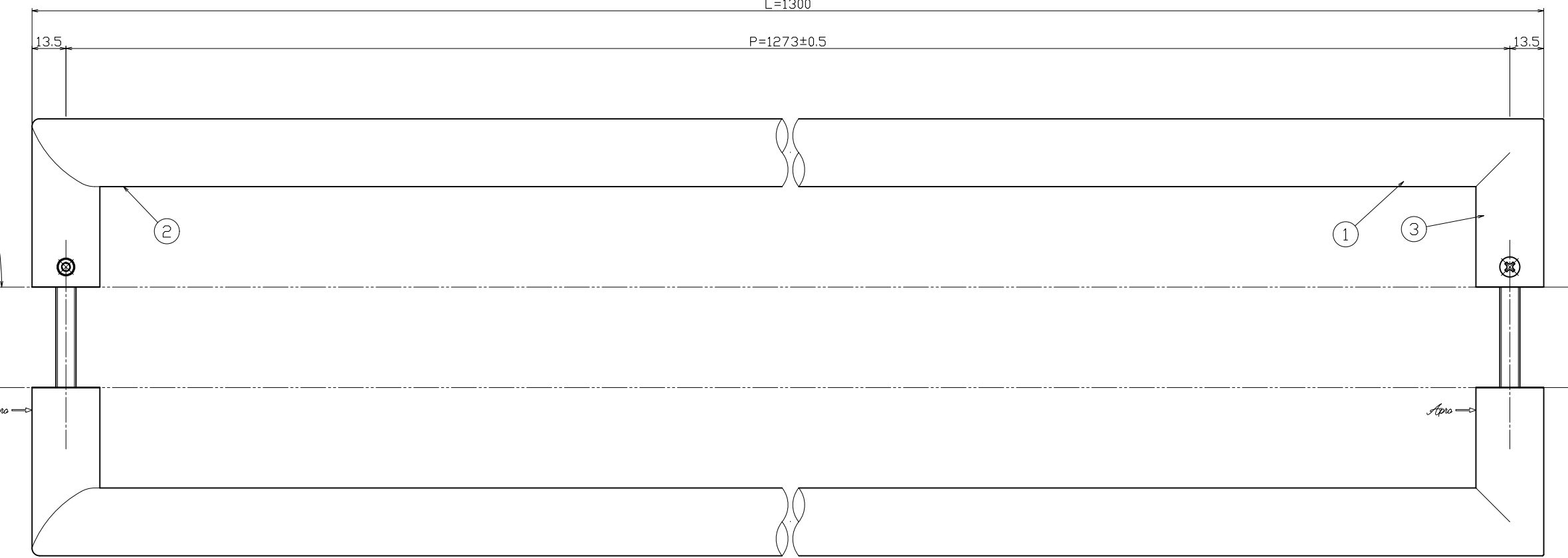
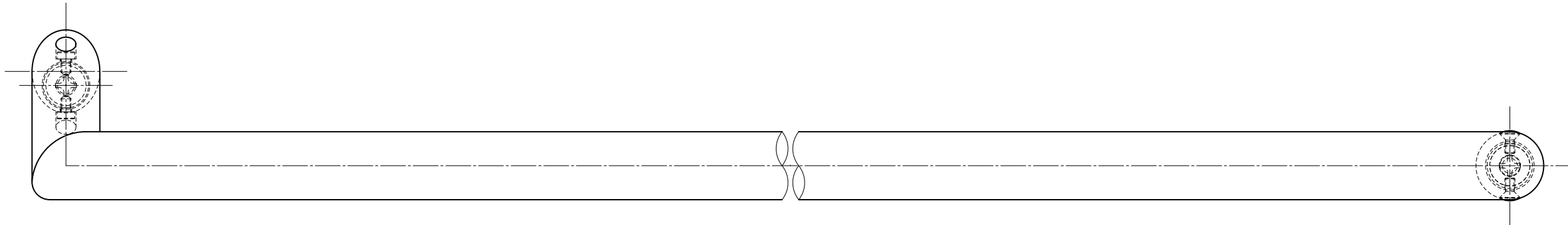


対応DT=35~43mm



R側

No	部品名	材質	仕上	数量	備考	No	部品名	材質	仕上	数量	備考	No	訂正事項	実年月日	訂正者	用紙サイズ: A1	製図	製図	製図	製図	製図	製図	製図	製図	製図	製図	製図	製図	
3	足金具【AG内外共】	SCS13	J-Powder: IHKWブラック	2	ロストワックス	D	横小ネジ	SUSXM7	足金具近銀色アクリル焼付塗装【艶消】	2	M4×8丸頭小ネジ	△				*00.00.00	---	指示通り公差は基本寸法(mm) 公差値(中継)	作図	20年10月20日	製図	製図	製図	製図	製図	製図	製図	製図	製図
2	足金具【AT内外共】	SCS13	J-Powder: IHKWブラック	2	ロストワックス	C	コマ【MKM-17】	SUM23	ユニクロ	2	φ18×t-13	△				*00.00.00	---	右表公差に合うこと。	面尺										
1	グリップ【内外共】	SUS304	J-Powder: IHKWブラック	2	φ27.2×t-1.5	B	横小ネジ	SUSXM7	足金具近銀色アクリル焼付塗装【艶消】	2	M4×6ローヘッドキャップ	△				*00.00.00	---	指示通り公差は基本寸法(mm) 公差値(中継)	S=1/1 S=1/- S=1/-										
						A	セット小ネジ	SWCH	ユニクロ	2	M8×65皿小ネジ	△				*00.00.00	---	指示通り公差は基本寸法(mm) 公差値(中継)	線図	照査	担当	製図							

