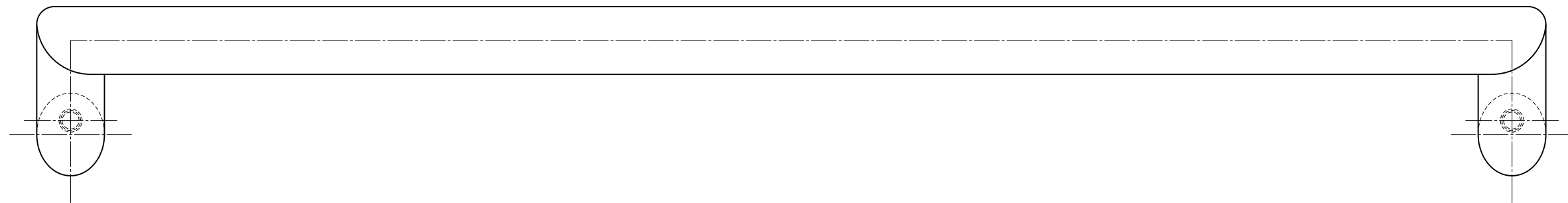
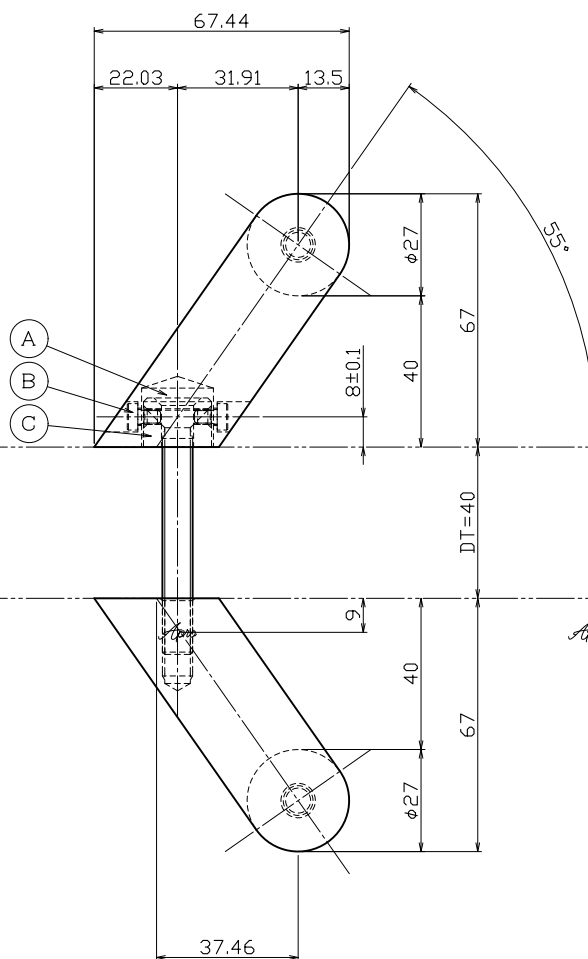
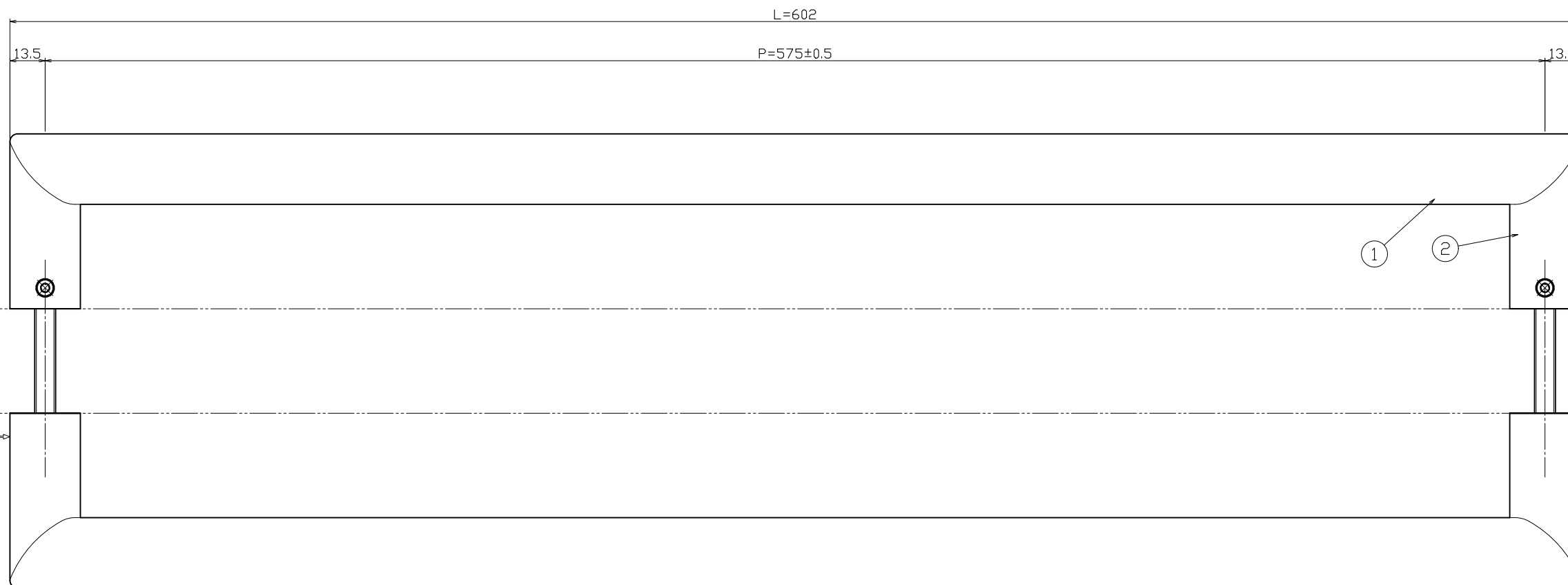
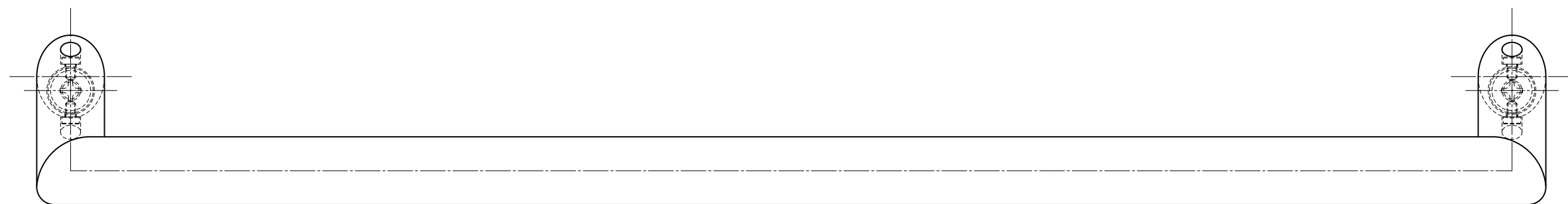



対応DT=35~43mm



	No	部品名	材質	仕上	数量	備考	No	部品名	材質	仕上	数量	備考	No	訂正事項	変更年月日	訂正者	用紙サイズ: A1	能地	大矢	---	近藤	名 称 品番 製品名 製品番号	名 称 品番 製品名 製品番号	
	②	足金具【内外共】	SCS13	ミラー	4	ロストワックス	③	コマ【MKM-17】	SUM23	三価クロメート	2	φ18×t-13	④	横小ネジ	SUSXM7	素地	4	M4×6ローヘッドキャップ	---	---	---	---	名 称 品番 製品名 製品番号	名 称 品番 製品名 製品番号
	①	グリップ【内外共】	SUS304	ミラー	2	φ27.2×t-1.5	⑤	セット小ネジ	SWCH	三価クロメート	2	M8×65皿小ネジ	⑥	部品仕上げ変更: ユニクロ→三価クロメート	*23.08.02	近藤	---	---	---	---	---	---	名 称 品番 製品名 製品番号	名 称 品番 製品名 製品番号
																							名 称 品番 製品名 製品番号	名 称 品番 製品名 製品番号