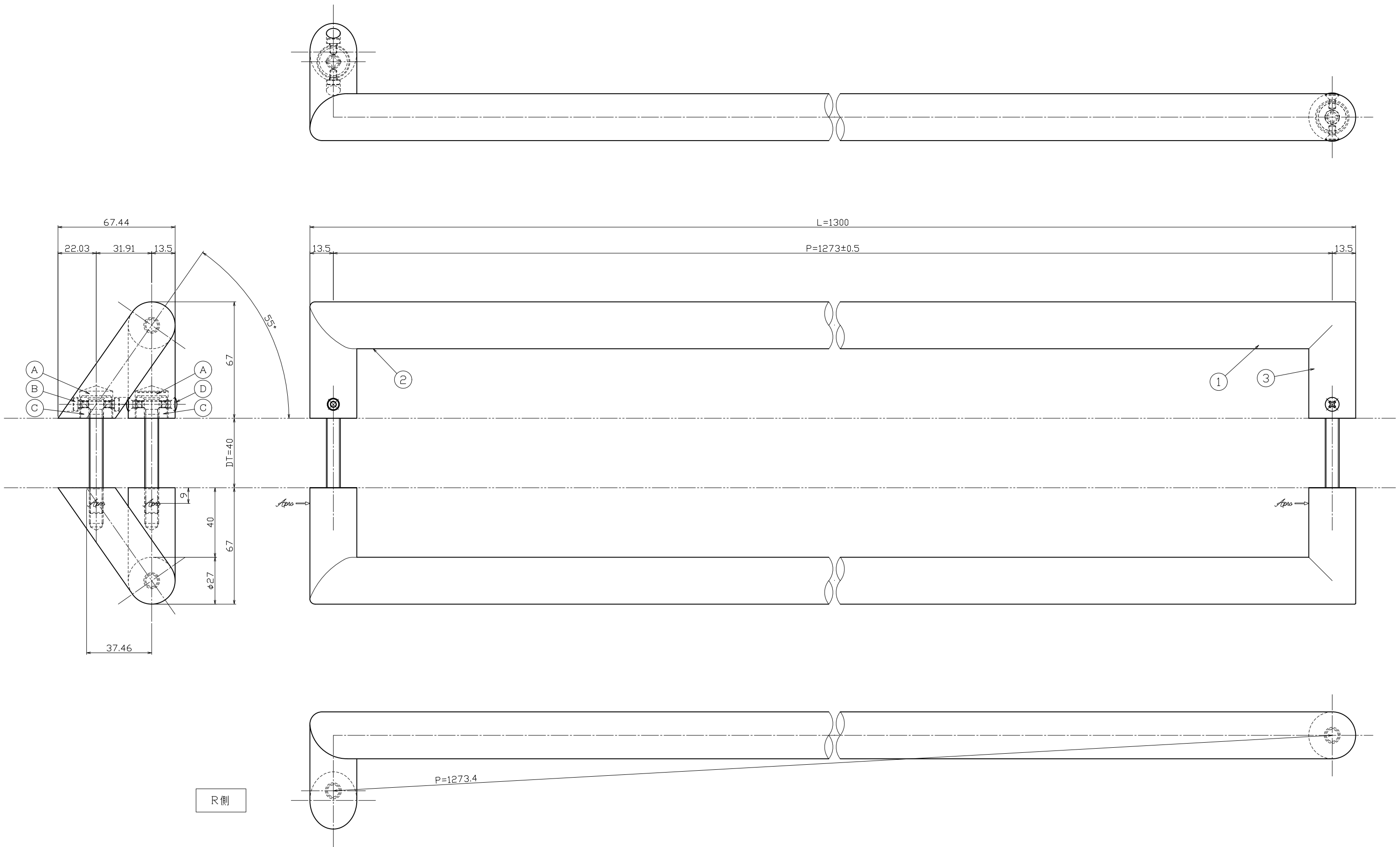


対応DT=35~43mm



	③ 足金具【AG内外共】	SCS13	ミラー	2	ロストワックス	④ 横小ネジ	SUSXM7	素地	2	M4×8丸頭小ネジ	△	-----	*00.00.00	--	指示欄の公差は基本寸法 (mm) 公差値 (中級) 作 図 右表公差に従う 0.5~3 ±0.10 こと。 3~6 ±0.10 指示欄のコーナ 6~30 ±0.20 ーR面取りはR 30~120 ±0.30 0.3。バリ取り 120~400 ±0.50 こと。 400~1000 ±0.80	20年10月20日 製品図 図 番 S=1/1 S=1/- S=1/-	名 称 ドアノブ【既製品】 H173-101-1300-R Apco	名 称 ドアノブ【既製品】 H173-101-1300-R Apco			
	② 足金具【AT内外共】	SCS13	ミラー	2	ロストワックス	⑤ コマ【MKM-17】	SUM23	三価クロメート	2	φ18×t-13	△	-----	*00.00.00	--					検 査 能 地 大 矢	製 図 能 地 近 藤	製 図 能 地 近 藤
① グリップ【内外共】	SUS304	ミラー	2	φ27.2×t-1.5	⑥ 横小ネジ	SUSXM7	素地	2	M4×6ローヘッドキャップ	△	-----	*00.00.00	--	訂 正 事 項 部品仕上げ変更：ユニクロ→三価クロメート 近 藤	訂 正 者 近 藤	用紙サイズ：A1	実 更 年 月 日 23.08.02				
						⑦ セット小ネジ	SWCH	三価クロメート	2	M8×65皿小ネジ	△	-----	*23.08.02					近 藤			
No	部品名	材質	仕 上	数 量	備 考	No	部品名	材質	仕 上	数 量	備 考	No	訂 正 事 項	訂 正 者	用紙サイズ：A1	実 更 年 月 日	訂 正 者	能 地	大 矢	製 図 能 地	近 藤