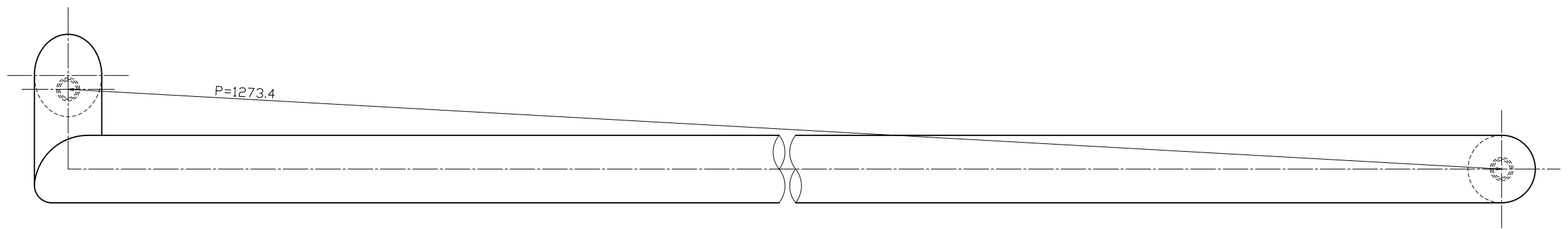
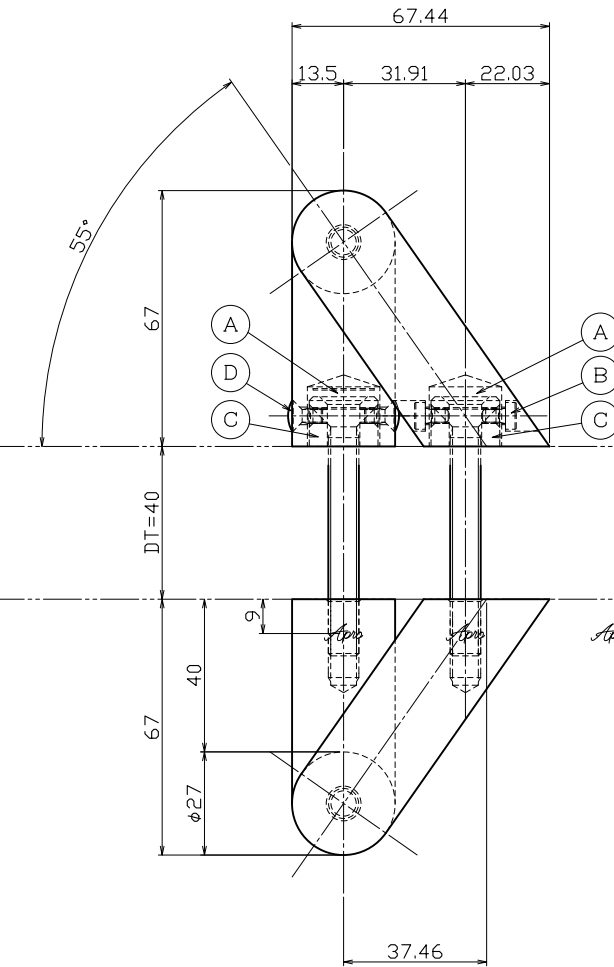
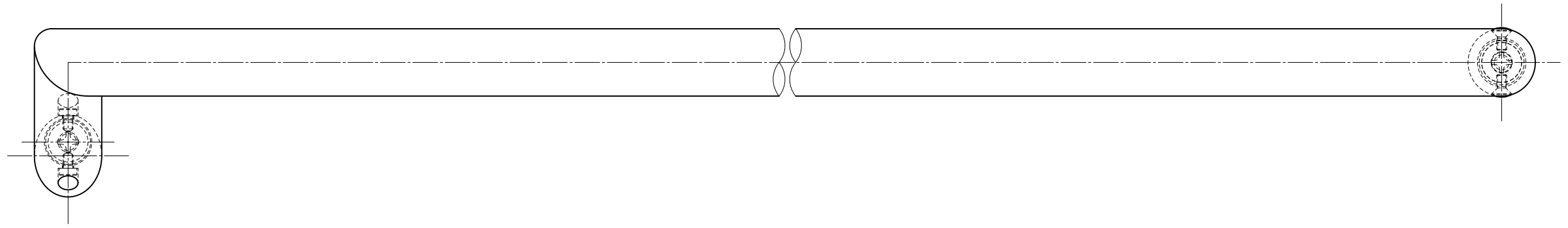


対応DT=35~43mm



L側

	③	足金具【AG内外共】	SCS13	ミラー	2	ロストワックス	④	横小ネジ	SUSXM7	素地	2	M4×8丸皿小ネジ	△	-----	'00.00.00	--	指示無き公差は右表公差に従うこと。	基本寸法 (mm)	公差 (中継)	作 図	図 番	名 称	図 名	
	②	足金具【AT内外共】	SCS13	ミラー	2	ロストワックス	③	コマ【MKM-17】	SUM23	三価クロメート	2	φ18×t-13	△	-----	'00.00.00	--	指示無きコーナ半径取りはR0.3。バリ無きこと。	0.5~3	±0.10	'20年10月20日	製品図	名 称	フロントA【既製品】	
①	グリップ【内外共】	SUS304	ミラー	2	φ27.2×t-1.5	②	横小ネジ	SUSXM7	素地	2	M4×6ローヘッドキャップ	△	-----	'00.00.00	--	指示無きコーナ半径取りはR0.3。バリ無きこと。	3~6	±0.10	検 査	図 番	名 称	H173-101-1300-L		
							①	セット小ネジ	SWCH	三価クロメート	2	M8×65皿小ネジ	△	部品仕上げ変更：ユニクロ→三価クロメート	'23.08.02	近畿	検 査	120~400	±0.50	S=1/1	S=1/-	S=1/-	製 図	近畿
No.	部品名	材質	仕 上	数量	備 考	No.	部品名	材質	仕 上	数量	備 考	No.	訂 正 事 項	変更年月日	訂正者	用紙サイズ：A1	能地	大矢	--	近畿	製 図	近畿		