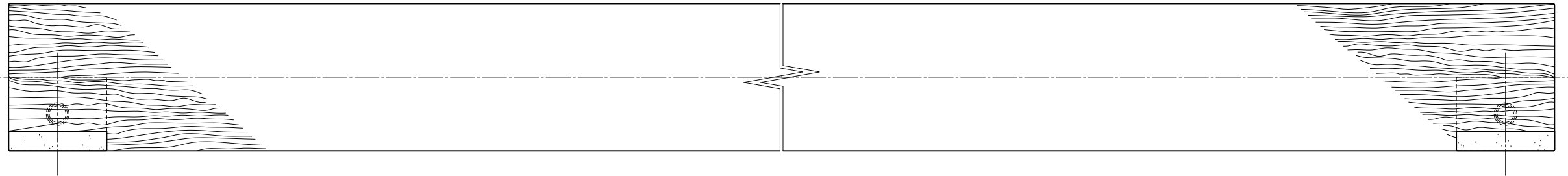
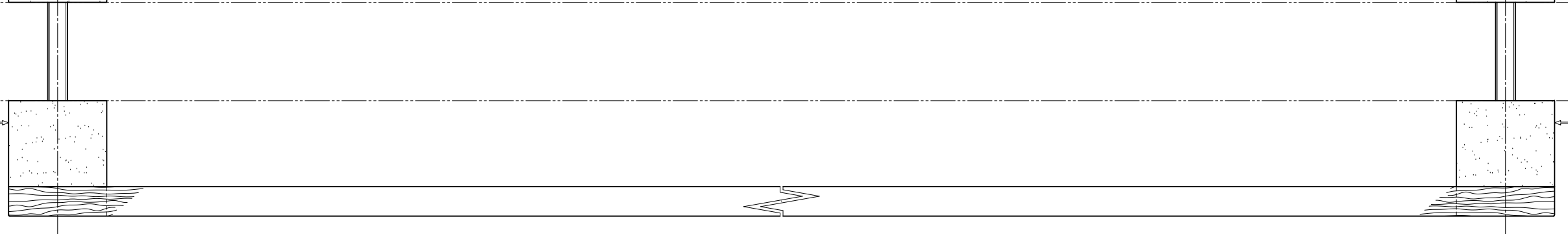
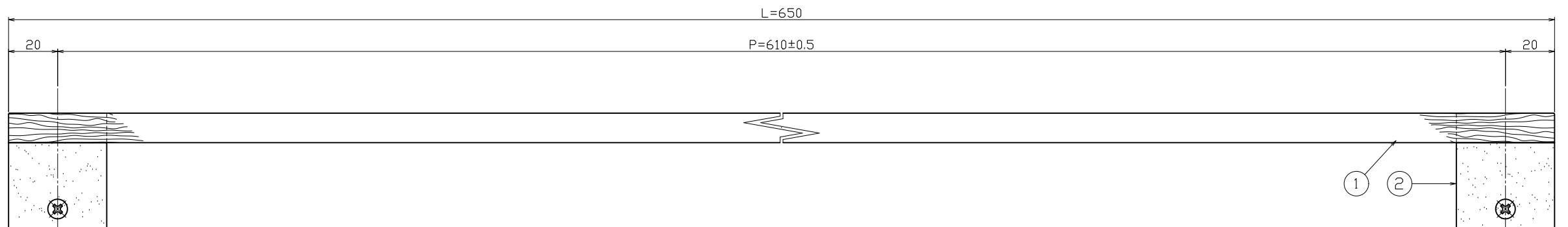
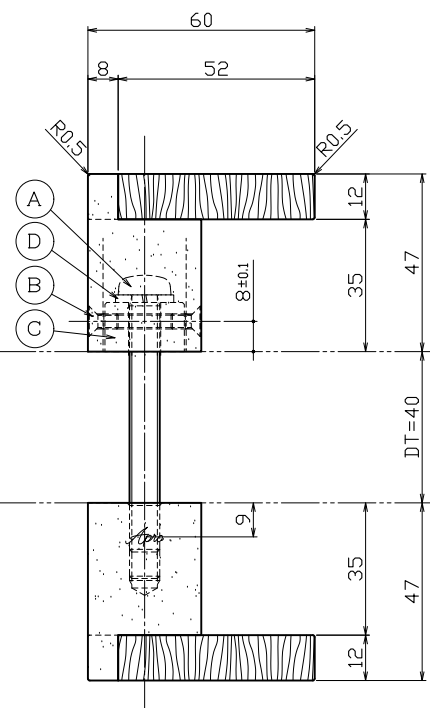
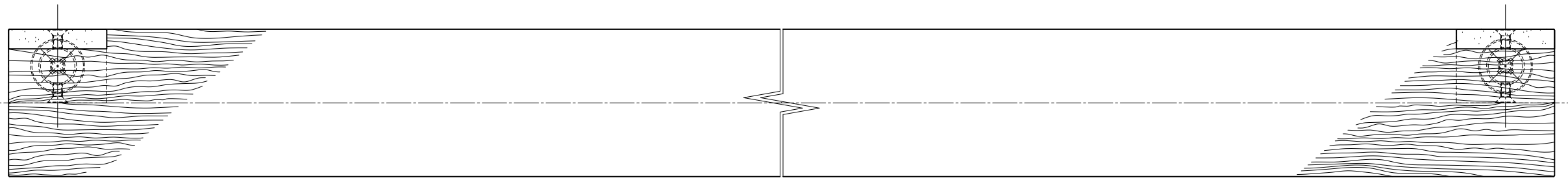


対応DT=35~45mm



	② 足金具【内外共】	A6063	ショットブラストシルバー	2	FB30×40【一部切削加工】	② パネ座金	SWRH	ユニクロ	2	M8用	△	-----	*00.00.00	---	指示欄キ公差は 右表公差に従う こと。	基本寸法 (mm)	公差値 (中継)	作 図	図 番	名 称	名 称	
	① グリップ【内外共】	A6063	J-Script【オーク】	2	FB12×60【一部切削加工】	③ コマ【MKM-6】	SUM23	ユニクロ	2	φ21×t-13	△	-----	*00.00.00	---	指示欄キコーナ -R面取りはR 0.3。バリ無キ こと。	0.5~3 3~6 6~30 30~120 120~400 400~1000	±0.10 ±0.10 ±0.20 ±0.30 ±0.50 ±0.80	'20年11月09日	製品図	ドアノドノ【既製品】	ドアノドノ	
No	部品名	材質	仕上	数量	備考	No	部品名	材質	仕上	数量	備考	No	訂正事項	実更年月日	訂正者	用紙サイズ: A1	検 査	能 地	大 矢	---	近 藤	