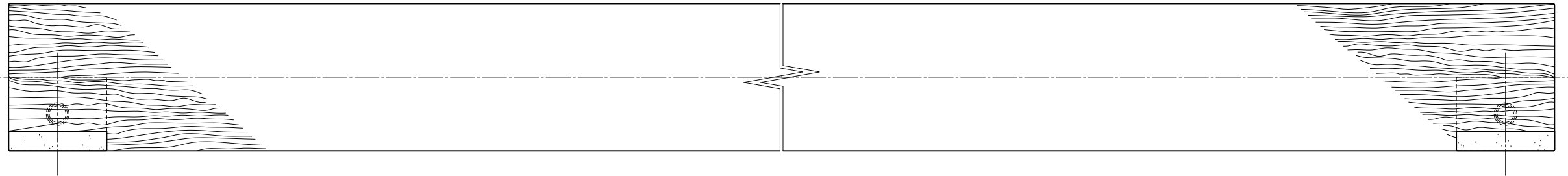
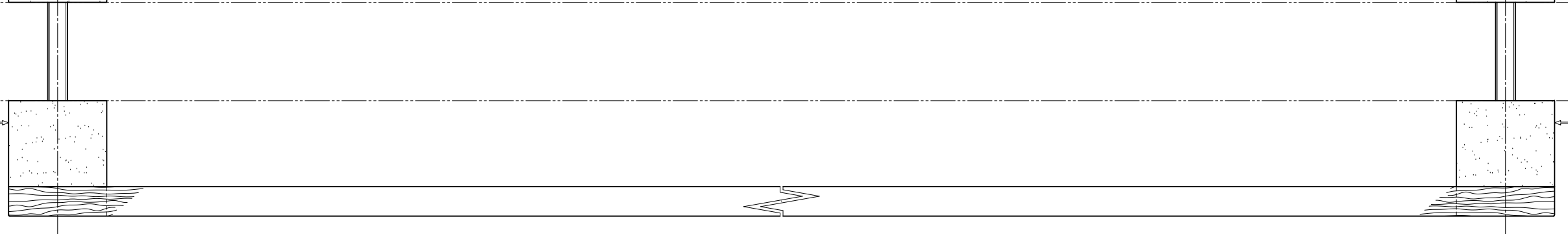
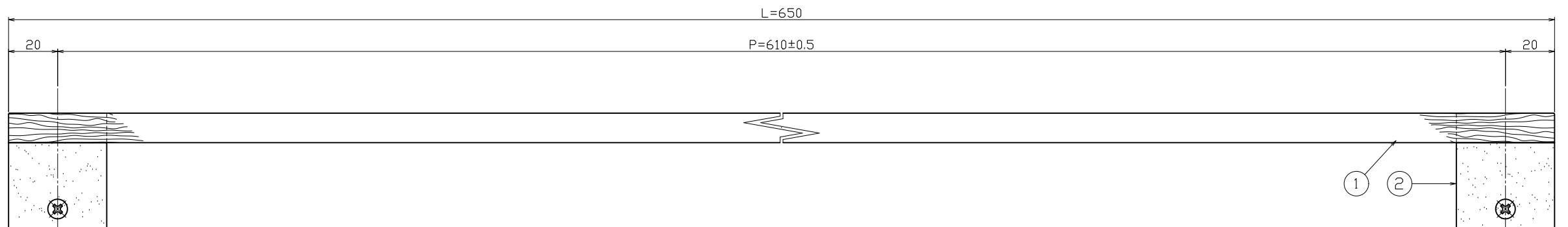
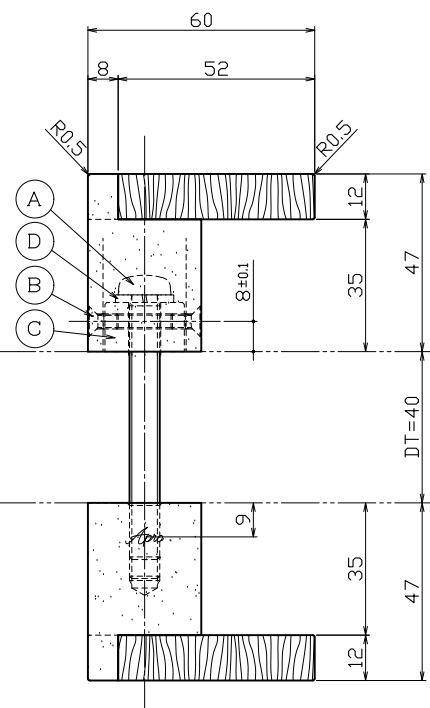
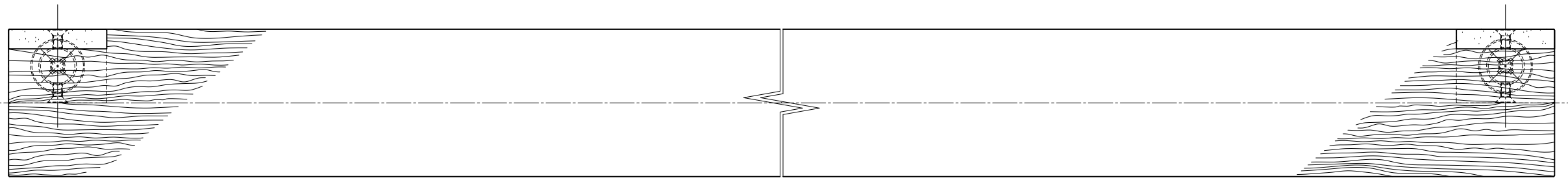


対応DT=35~45mm



	② 足金具【内外共】	A6063	ショットブラストブラック	2	FB30x40【一部切削加工】	② パネ座金	SWRH	ユニクロ	2	M8用	△	00.00.00	---	指示無き公差は基本寸法 (mm) 公差種 (中級)	作 図	20年11月09日	製 品 図	名 称	ドアハンドル【既製品】	
	① グリップ【内外共】	A6063	J-Script【オーク】	2	FB12x60【一部切削加工】	③ コマ【MKM-6】	SUM23	ユニクロ	2	φ21×t-13	△	00.00.00	---	右表公差に準ずること。	縮尺			品 番	H152-218-650	
						④ 横小ネジ	SUSXM7	足金具近黒色アクリル焼付塗装【3分艶】	4	M4×8皿小ネジ	△	00.00.00	---	指示無きコーナ	S=1/1	S=1/-	S=1/-			
						⑤ セット小ネジ	SWCH	ユニクロ	2	M8×70細小ネジ	△	00.00.00	---	指示無きコーナ	線 図	照 査	担 当	製 図		
														0.3。バリ無きこと。	能 地	大 矢	---	近 藤		
														400~1000 ±0.80	用紙サイズ: A1					