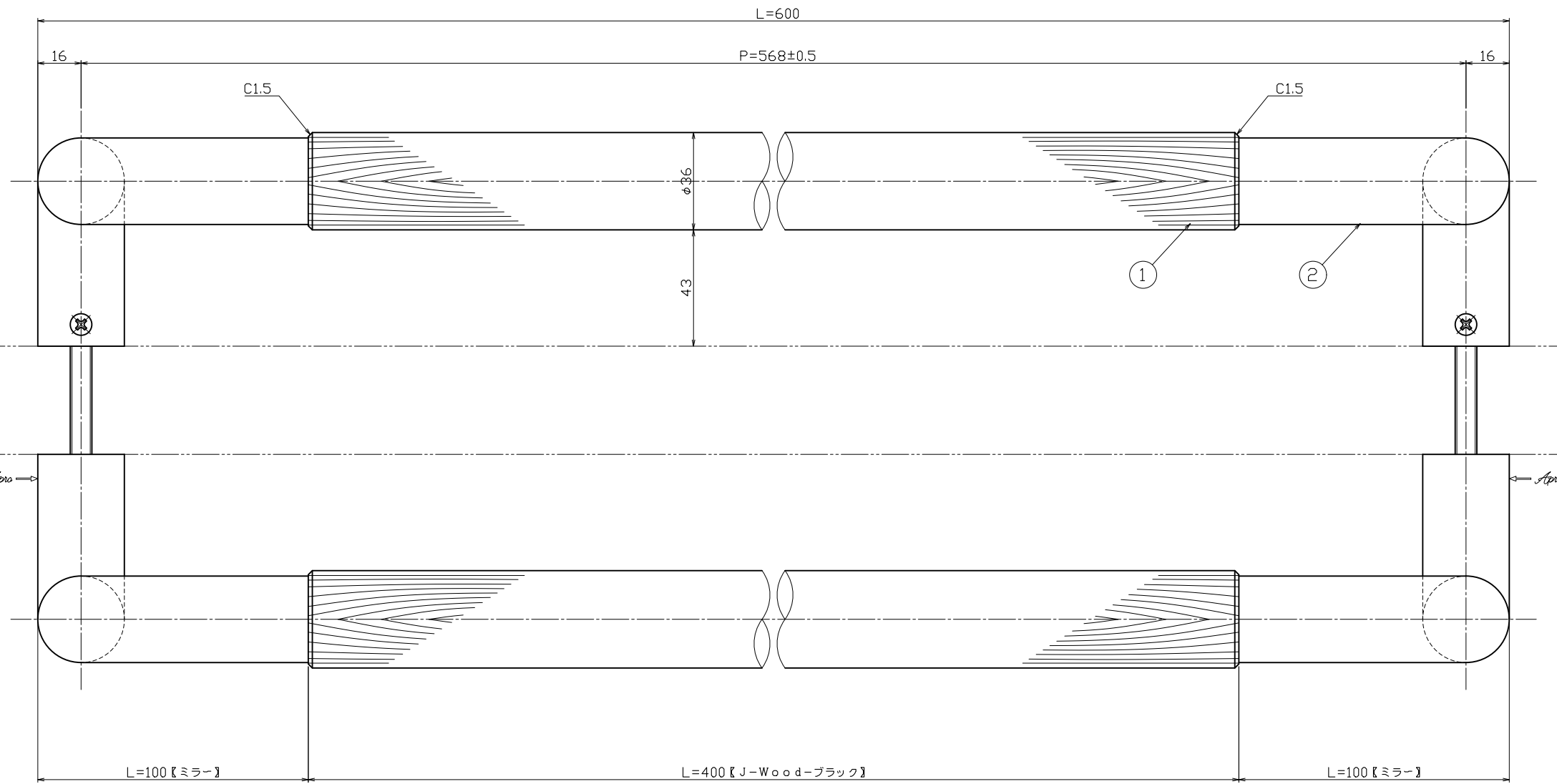
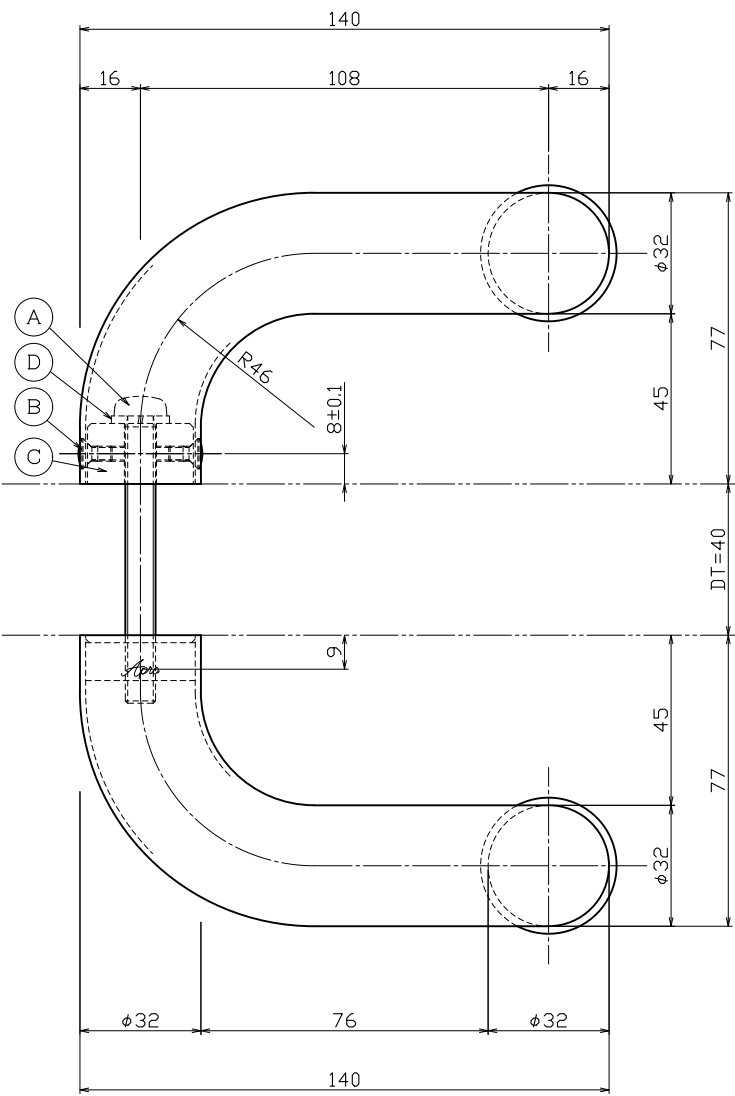
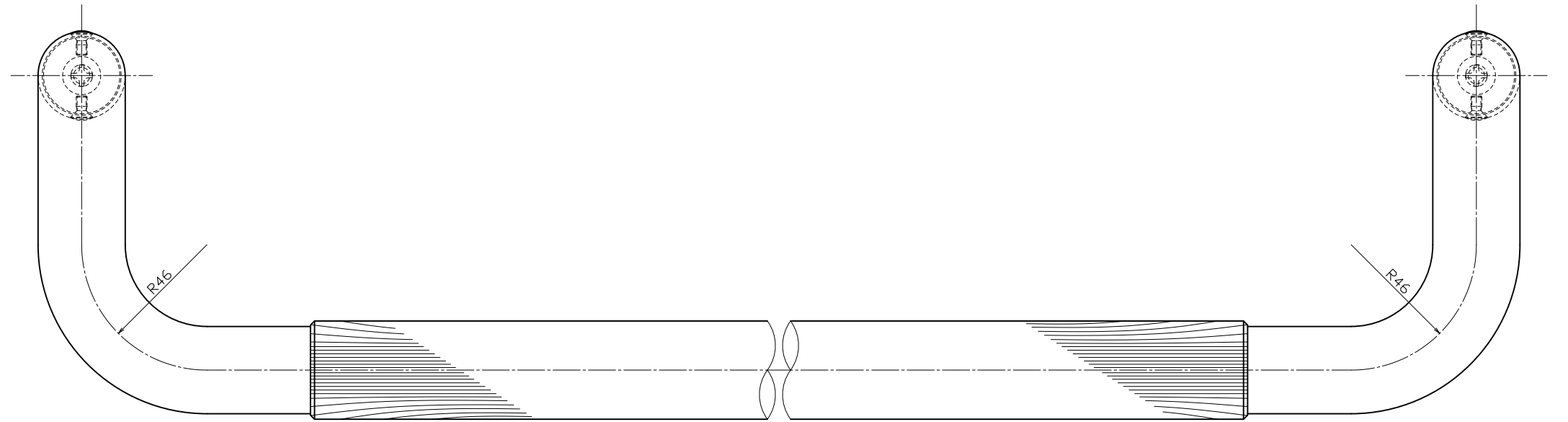


対応DT=25~50mm



No	部品名	材質	仕上	数量	備考
②	グリップ【内外共】	SUS304	ミラー	2	φ32×t-1.5
①	グリップ【内外共】	J-Wood	ブラック	2	φ36【無垢材】

No	部品名	材質	仕上	数量	備考
○	バネ座金	SWRH	ユニクロ	2	M8用
○	コマ【MKM-14】	SUM23	ユニクロ	2	φ28×t-16
○	横小ネジ	SUSXM7	素地	4	M4×8丸皿小ネジ
○	セット小ネジ	SWCH	ユニクロ	2	M8×75細小ネジ

No	訂正事項	訂正者	訂正年月日

金額	数量	単価	合計
*00.00.00	--		
*00.00.00	--		
*00.00.00	--		
*00.00.00	--		
*00.00.00	--		

表示順公差は	基本寸法 (mm)	公差値 (中級)	作 図	図 番	名 称
右表公差に従う	0.5~3	±0.10	20年11月07日	製品図	ドアカタ【既製品】
表示順キコ	3~6	±0.10			品番 H136-133-600
表示順キコーン	6~30	±0.20			
一尺面取りはR	30~120	±0.30			
0.3。バリ取り	120~400	±0.50			
こと。	400~1000	±0.80			

