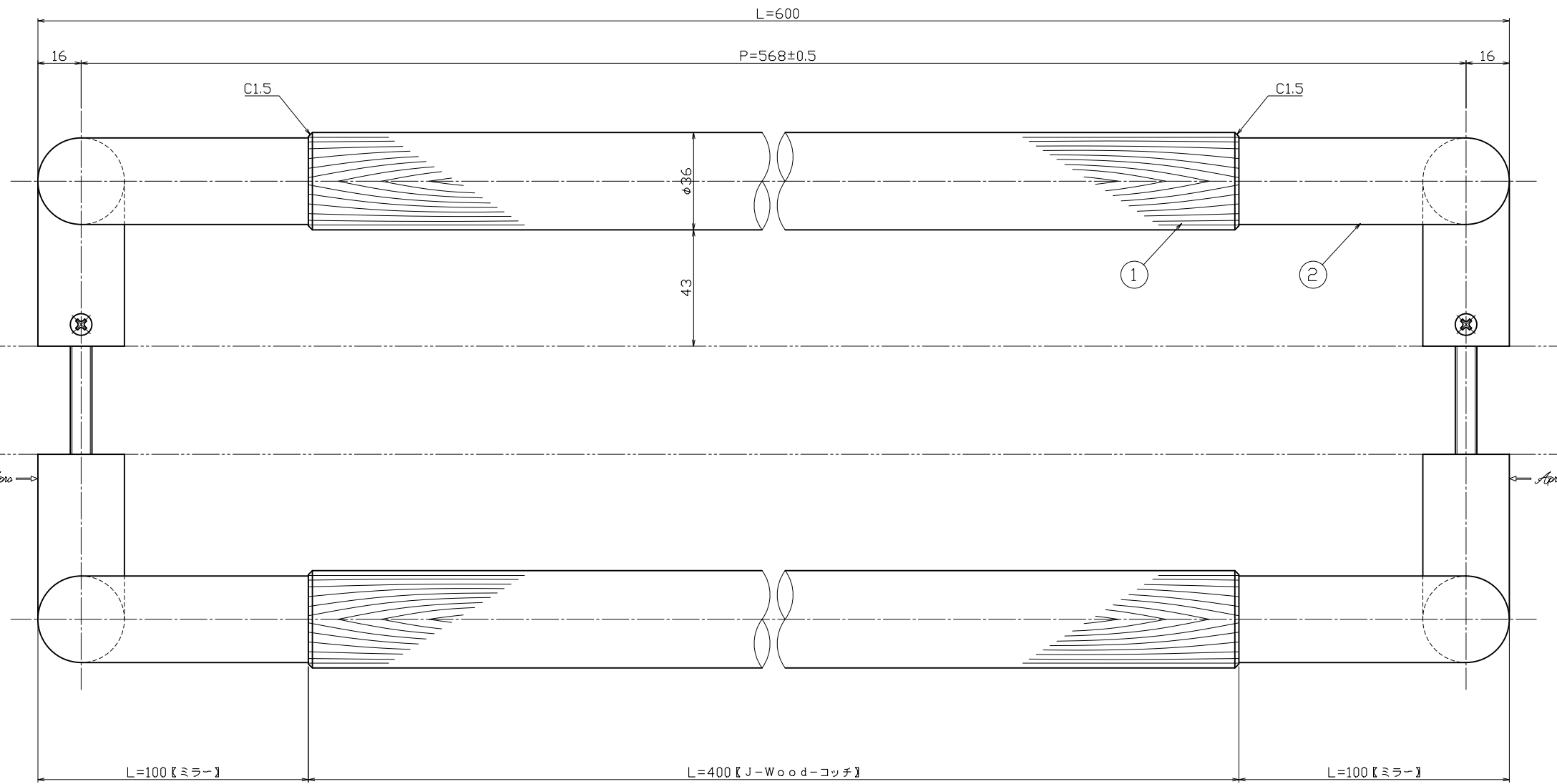
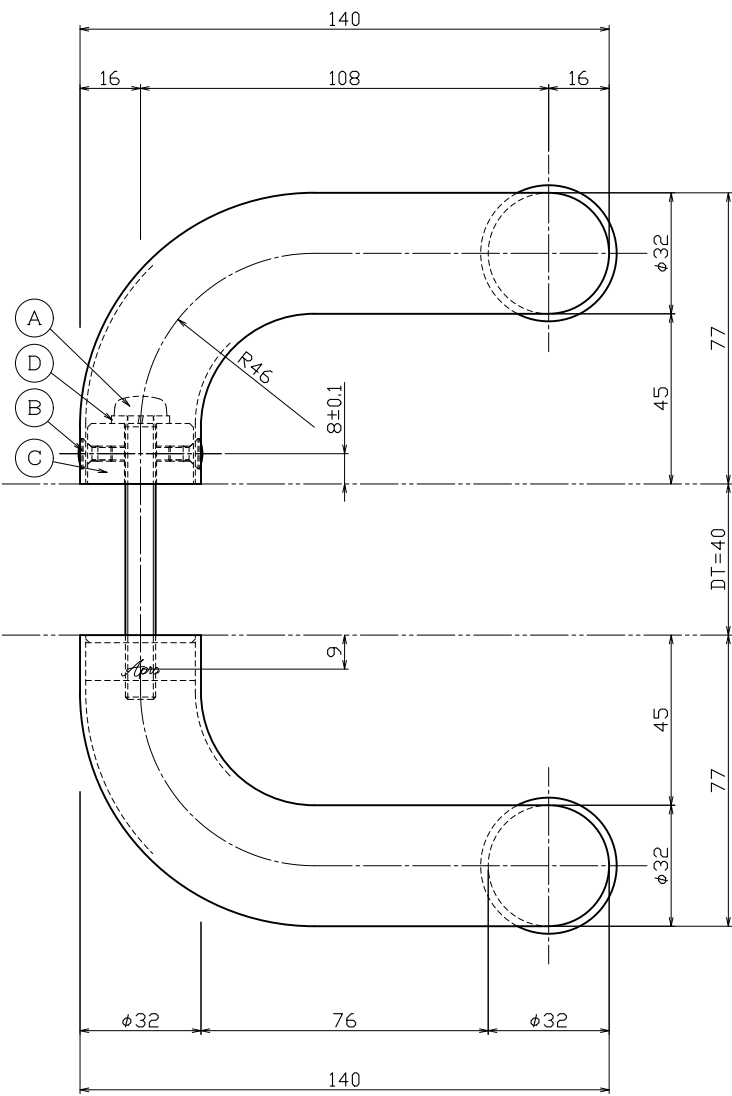
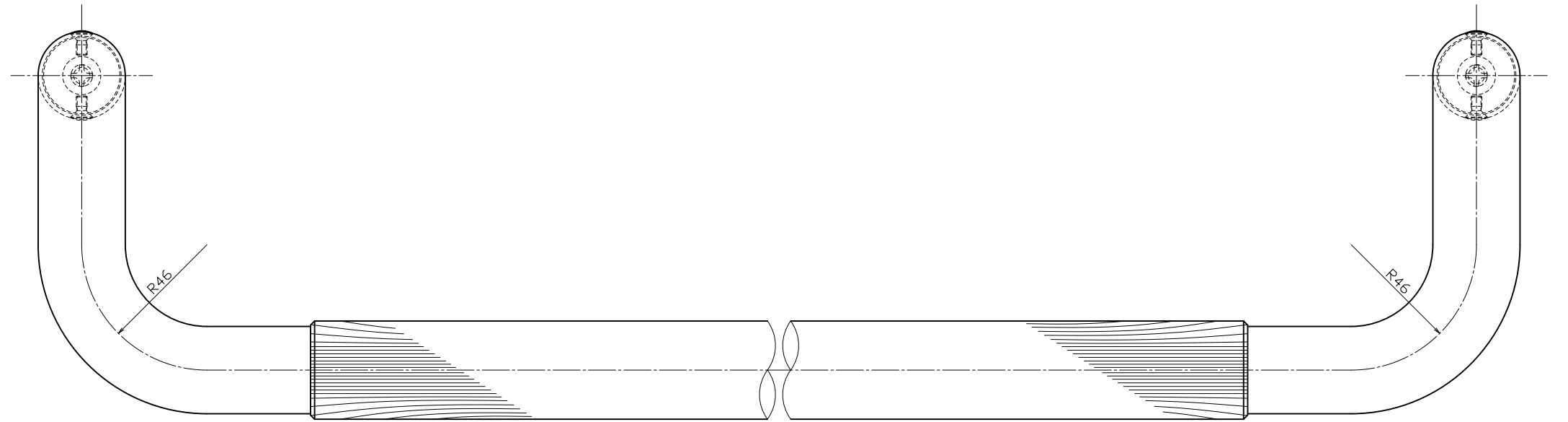


対応DT=25~50mm



	②	グリップ【内外共】	SUS304	ミラー	2	φ32×t-1.5	③	バネ座金	SWRH	ユニクロ	2	M8用	△	-----	*00.00.00	---	指示欄の公差は基本寸法 (mm) 公差値 (中級)	作 図	20年11月07日	製 品 図	名 称	ドアノド【既製品】				
	①	グリップ【内外共】	J-Wood	スコッチ	2	φ36【無垢材】	④	コマ【MKM-14】	SUM23	ユニクロ	2	φ28×t-16	△	-----	*00.00.00	---	右記公差に従うこと。	縮尺			品 番	H136-131-600				
								⑤	横小ネジ	SUSXM7	素地	4	M4×8丸皿小ネジ	△	-----	*00.00.00	---	指示欄のコーナ	S=1/1 S=1/- S=1/-	検 査	大 矢	製 団	近 藤			
								⑥	セット小ネジ	SWCH	ユニクロ	2	M8×75細小ネジ	△	-----	*00.00.00	---	一尺面取りはR0.3。バリ取りのこと。	能 地	大 矢	---	製 団	近 藤			
No															訂 正 事 項		用紙サイズ: A1		実 更 年 月 日		訂 正 者					