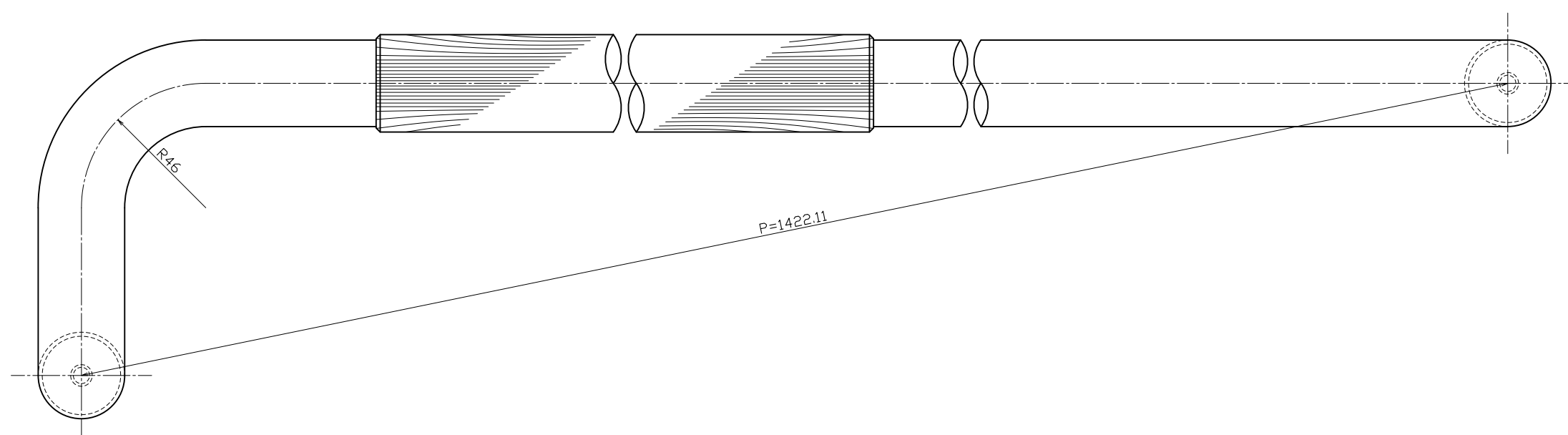
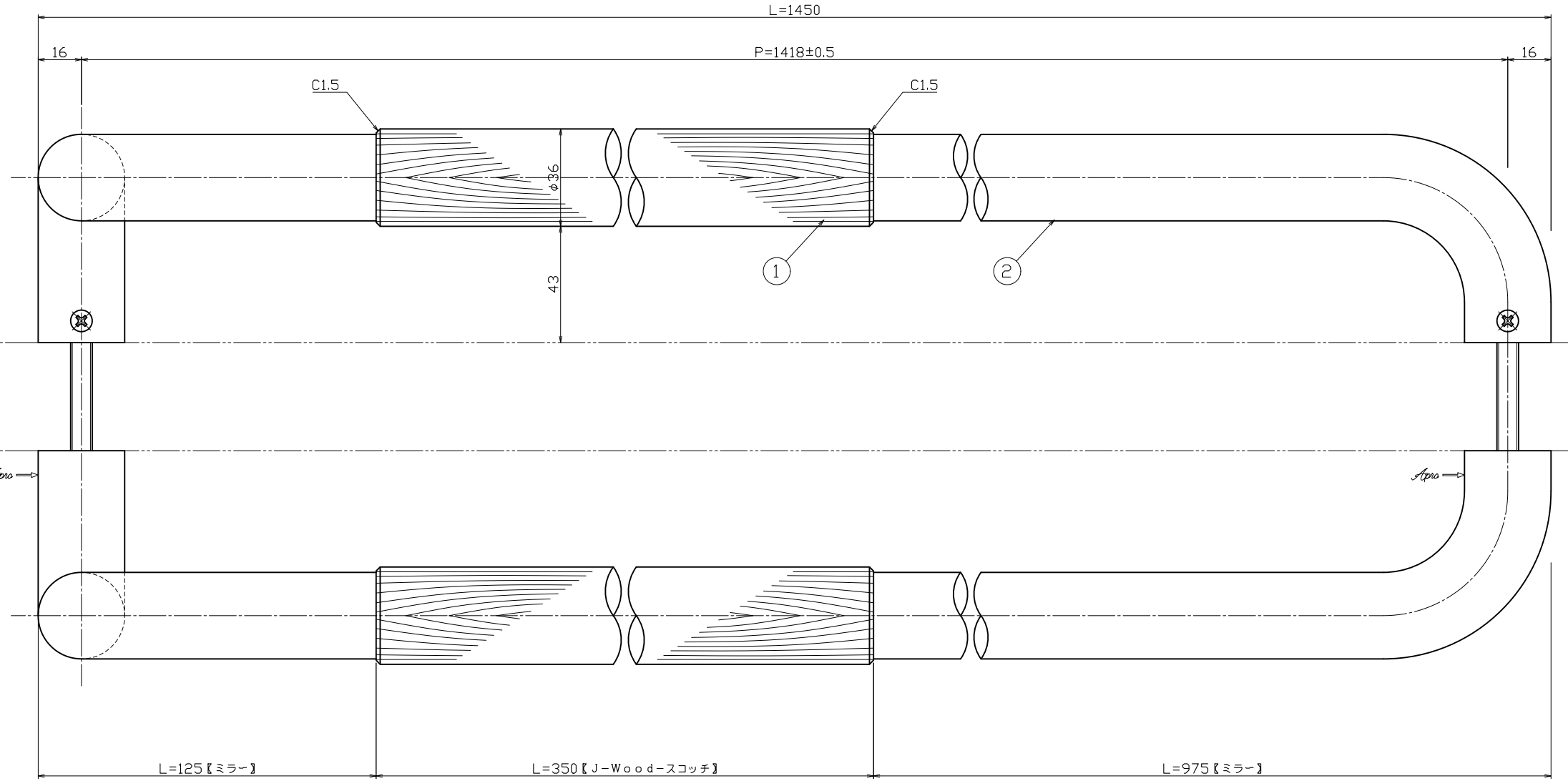
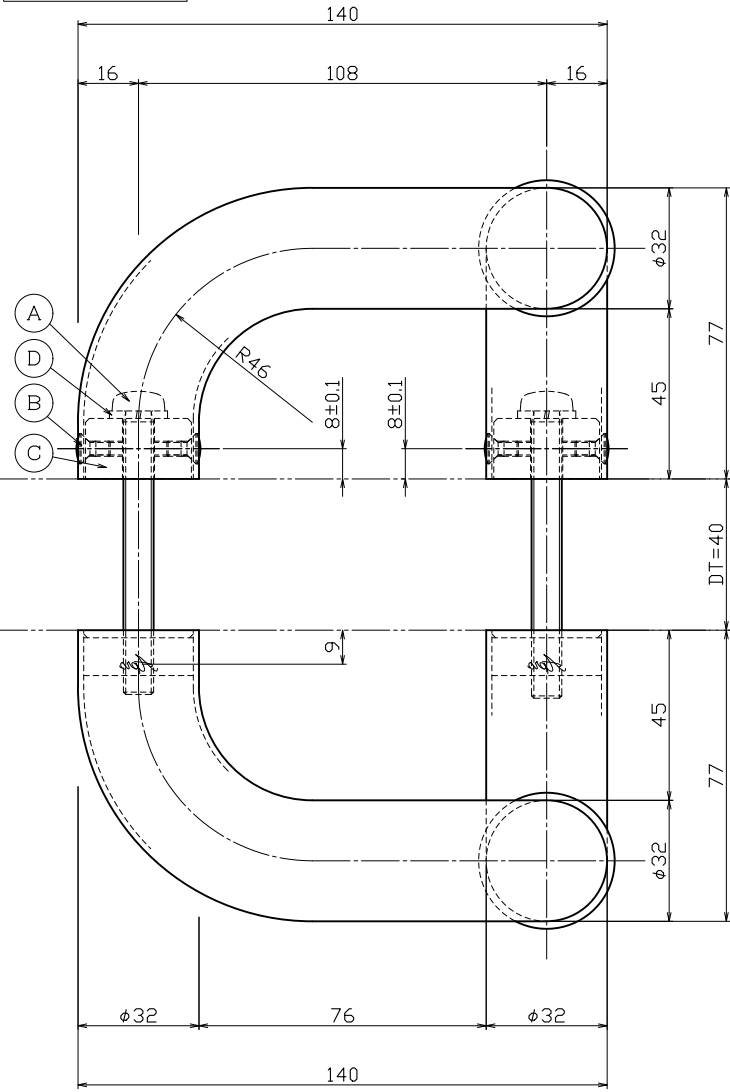


対応DT=25~50mm



No.	部品名	材質	仕上	数量	備考	No.	部品名	材質	仕上	数量	備考	No.	訂正事項	変更年月日	訂正者	用紙サイズ: A1	製図	検査	担当	製図	名	名	
②	グリップ【内外共】	SUS304	ミラー	2	φ32×t-1.5	③	パネ座金	SWRH	ユニクロ	2	M8用	④										名	名
①	グリップ【内外共】	J-Wood	スコッチ	2	φ36【無垢材】	④	コマ【MKM-14】	SUM23	ユニクロ	2	φ28×t-16	⑤										名	名
						⑤	横小ネジ	SUSXM7	煮地	4	M4×8丸皿小ネジ	⑥										名	名
						⑥	セット小ネジ	SWCH	ユニクロ	2	M8×75細小ネジ	⑦										名	名

基本寸法 (mm) 公差値 (中級)
 0.5~3 ±0.10
 3~6 ±0.10
 6~30 ±0.20
 30~120 ±0.30
 120~400 ±0.50
 400~1000 ±0.80

作 図 20年11月07日 製品図
 製 図 能 地 大 矢
 製 図 近 藤

名 名 ドアノブ【既製品】
 名 品 番 H136-131-1450-R
 製 図 能 地 大 矢
 製 図 近 藤