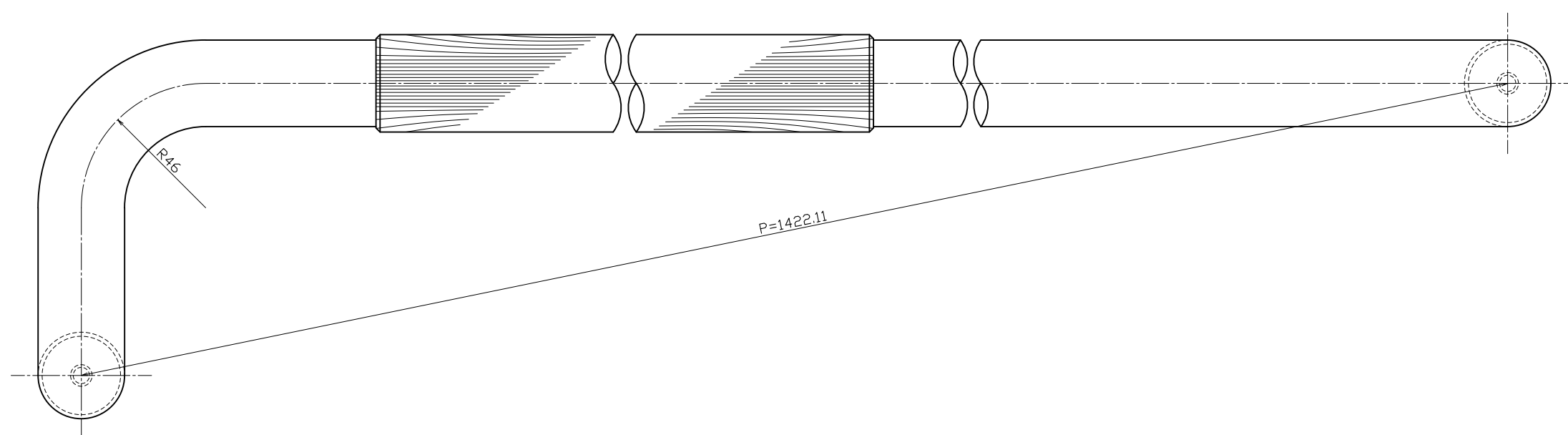
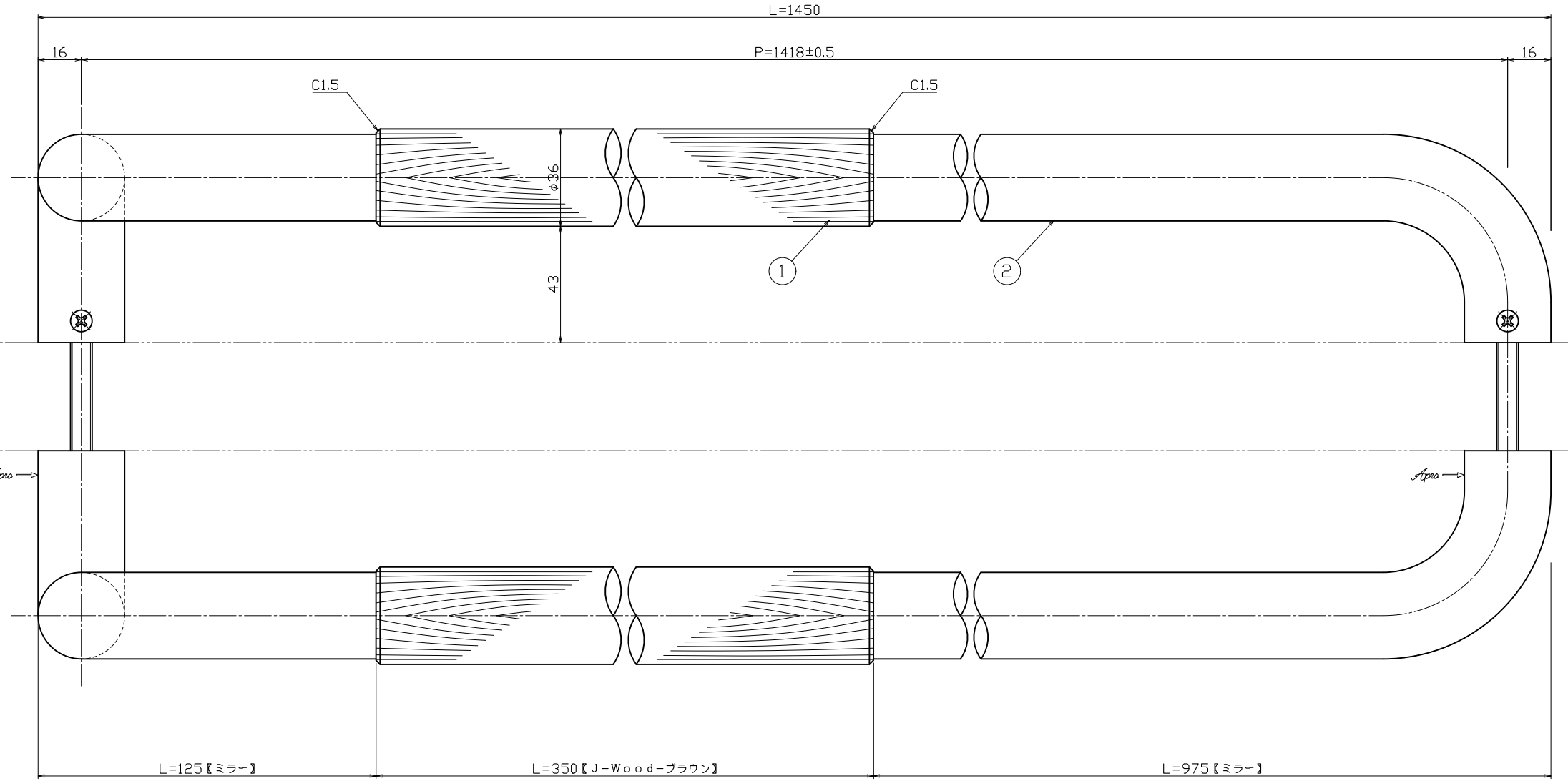
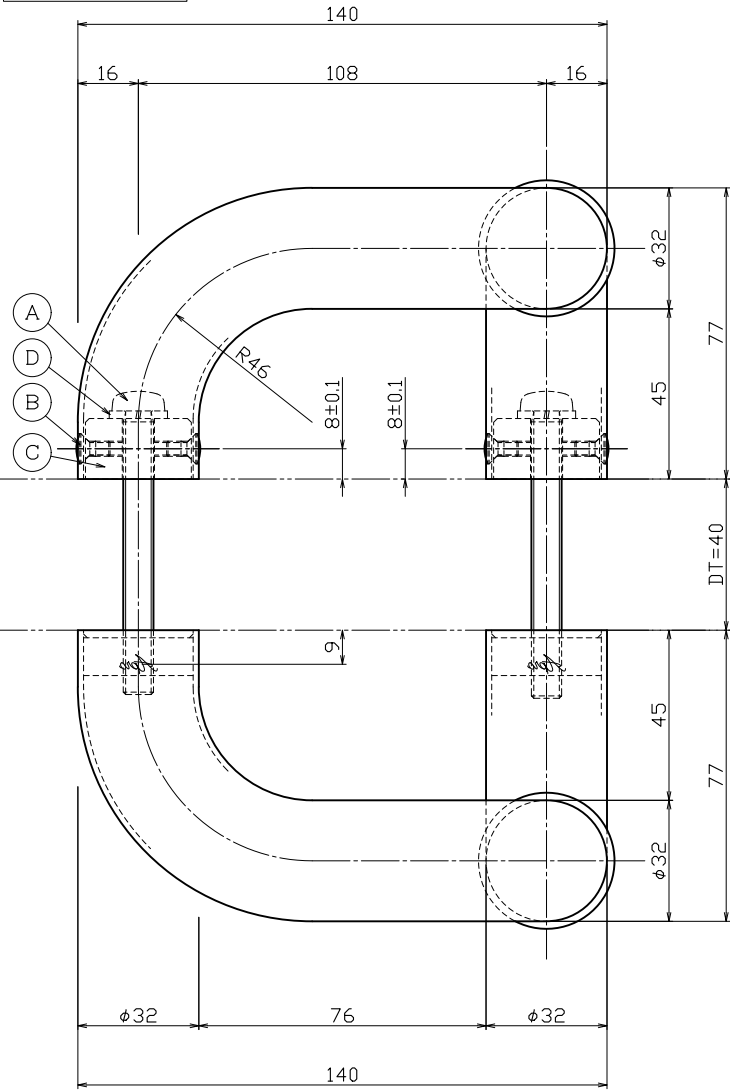


対応DT=25~50mm



No	部品名	材質	仕上	数量	備考
②	グリップ【内外共】	SUS304	ミラー	2	φ32×t-1.5
①	グリップ【内外共】	J-Wood	ブラウン	2	φ36【無垢材】

No	部品名	材質	仕上	数量	備考
○	パネ座金	SWRH	ユニクロ	2	M8用
○	コマ【KM-32】	SUM23	ユニクロ	2	φ28×t-16
○	横小ネジ	SUSXM7	素地	4	M4×8丸皿小ネジ
○	セット小ネジ	SWCH	ユニクロ	2	M8×75細小ネジ

No	訂正事項	訂正者	訂正年月日

表示順公差は	基本寸法 (mm)	公差値 (中級)	作 図
右表公差に従う	0.5~3	±0.10	20年11月07日
ここ。	3~6	±0.10	製 品 図
指示順キコーナ	6~30	±0.20	縮 尺
一尺面取りはR	30~120	±0.30	S=1/1 S=1/- S=1/-
0.3。バリ取り	120~400	±0.50	検 査 照 査 担 当 製 図
こと。	400~1000	±0.80	能 地 大 矢 近 藤

名 称	品 番	名 称	品 番
ドアノドノ【既製品】	H136-130-1450-R	名 称	品 番
Apo		Apo	
東 洋 電 機		東 洋 電 機	

用紙サイズ: A1